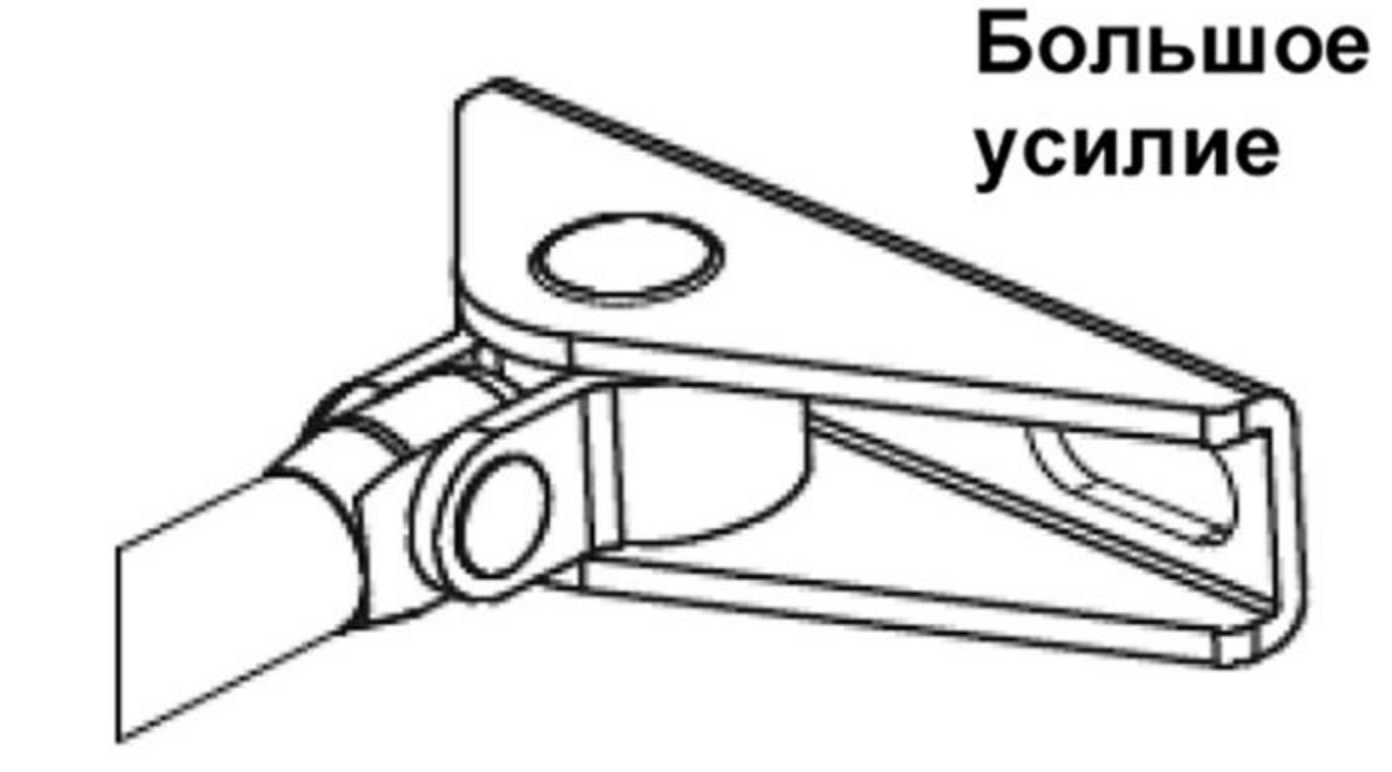
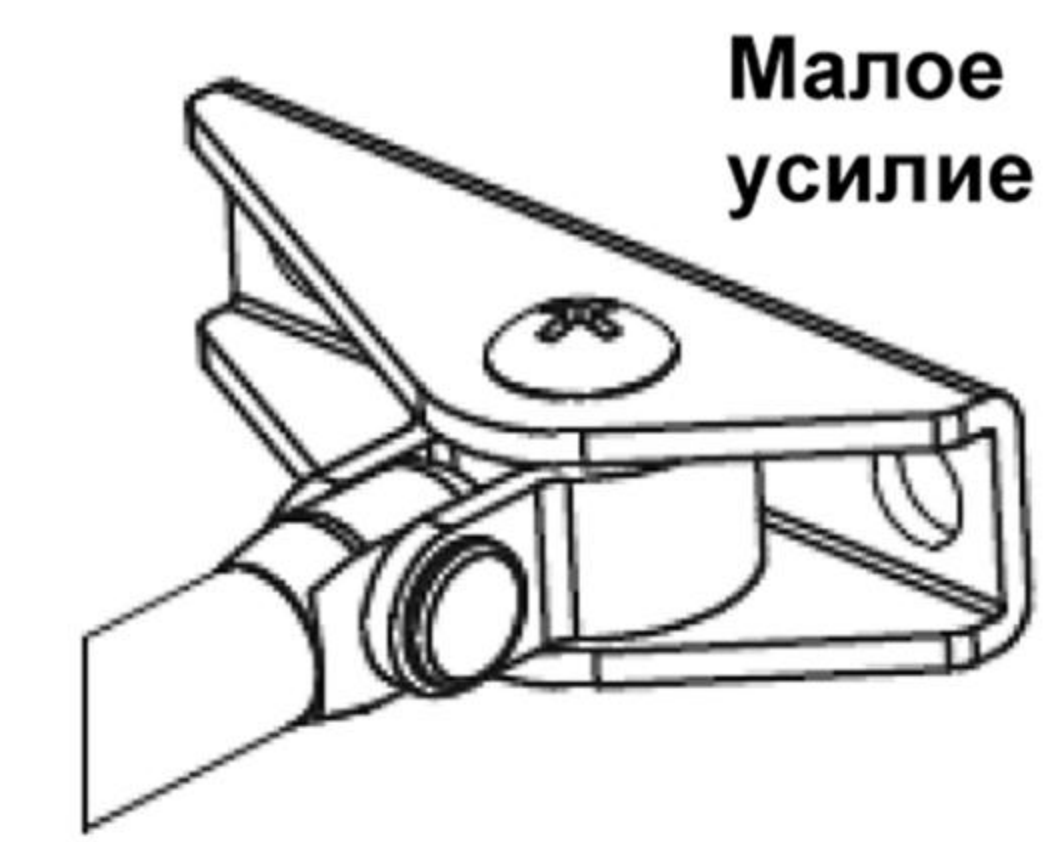


# ТИПОВАЯ УСТАНОВКА РЫЧАГА (рычаг слева)

# TS-DC085 (EN4) ДВЕРНОЙ ДОВОДЧИК

ВЫБЕРИТЕ ПОЛОЖЕНИЕ БАШМАКА РЫЧАГА И ЗАКРЕПИТЕ ЕГО В ЭТОМ ПОЛОЖЕНИИ

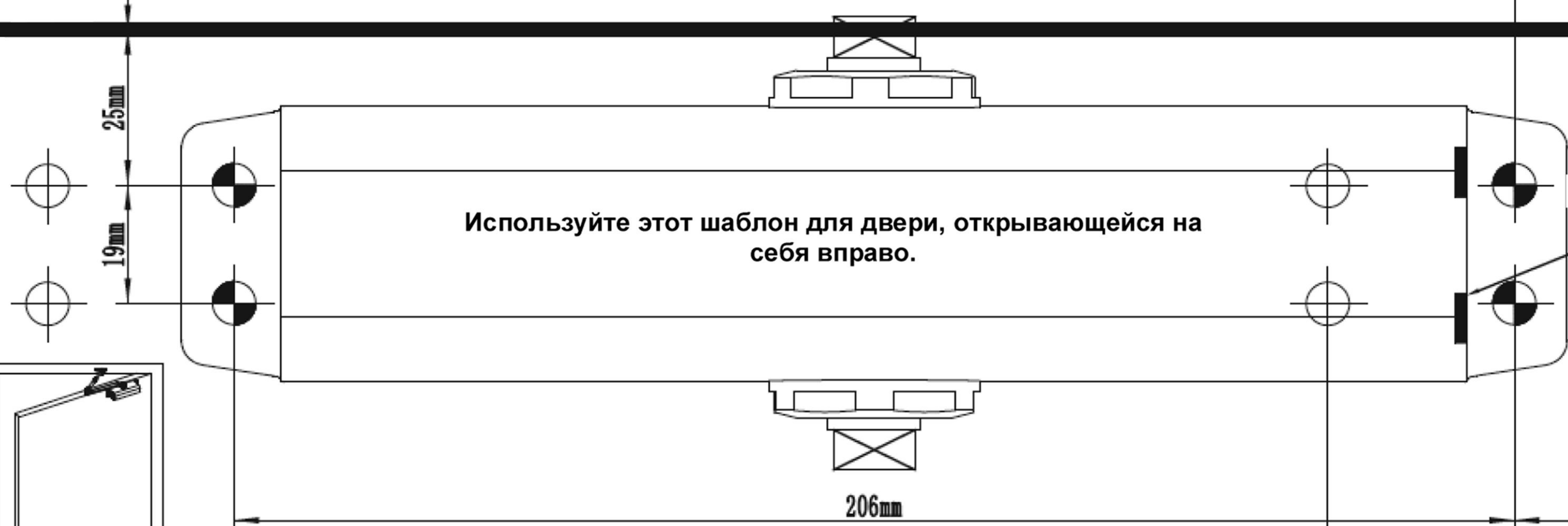


Башмак рычага

НИЗ РАМЫ ДВЕРИ



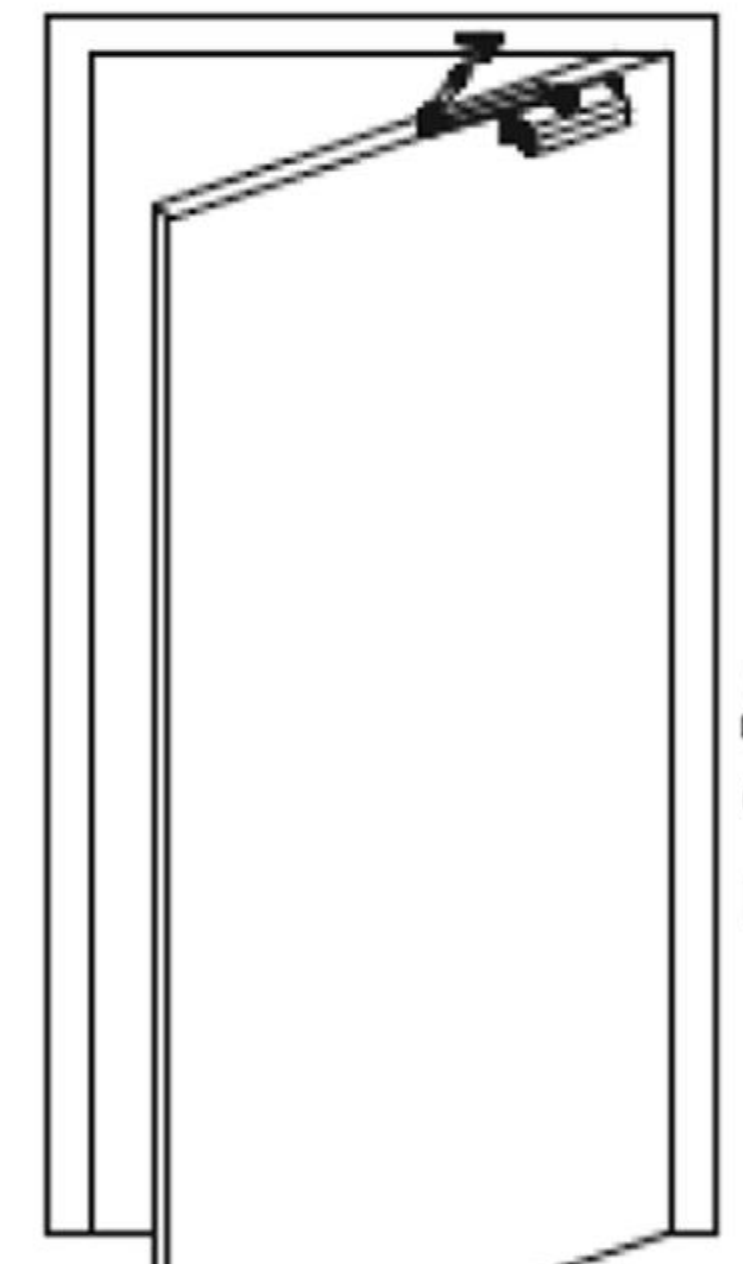
ВЕРХ ТЕЛА ДВЕРИ



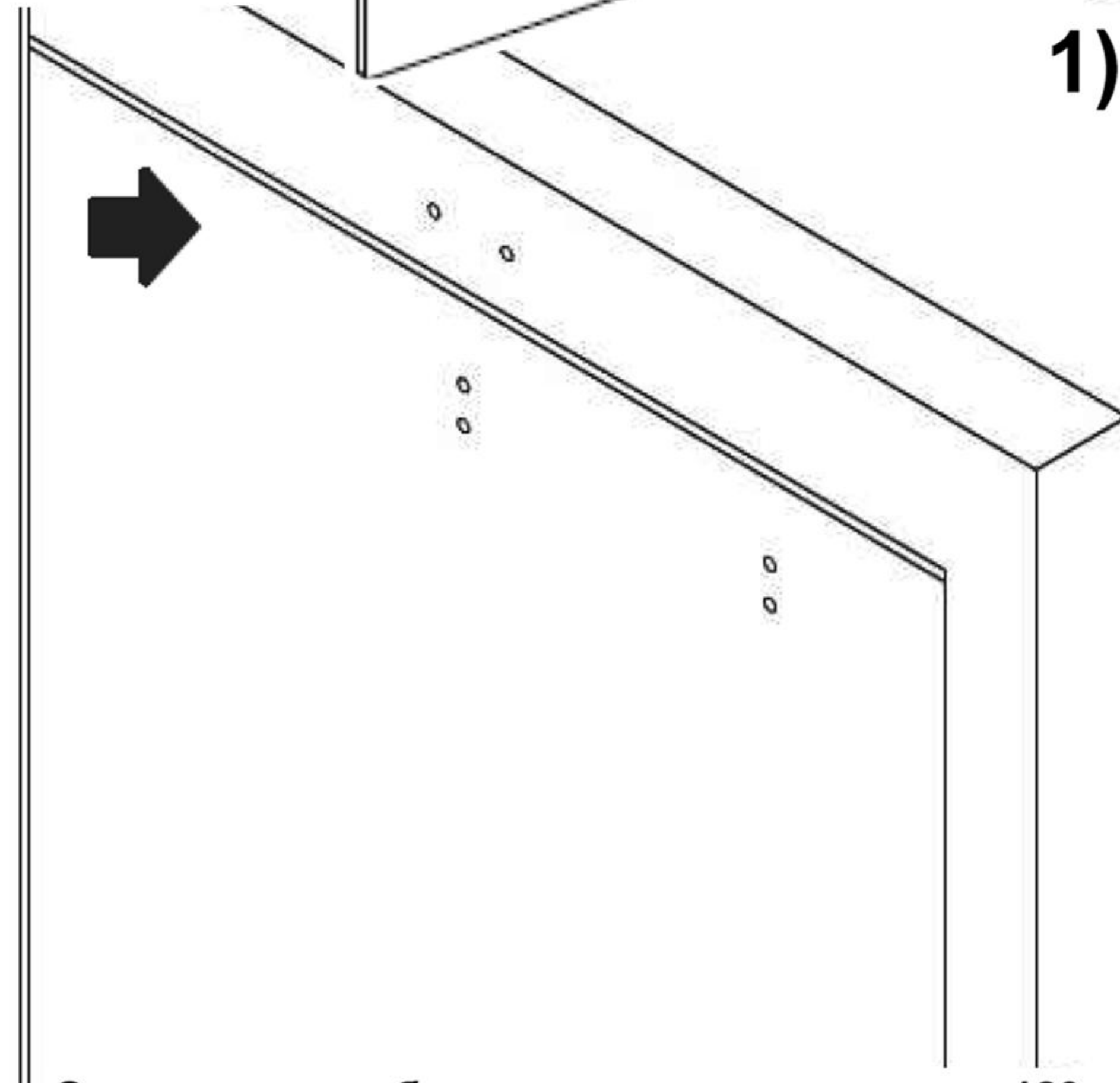
ОСЬ ПЕТЕЛЬ

СТОРОНА ДВЕРИ С ПЕТЛЯМИ

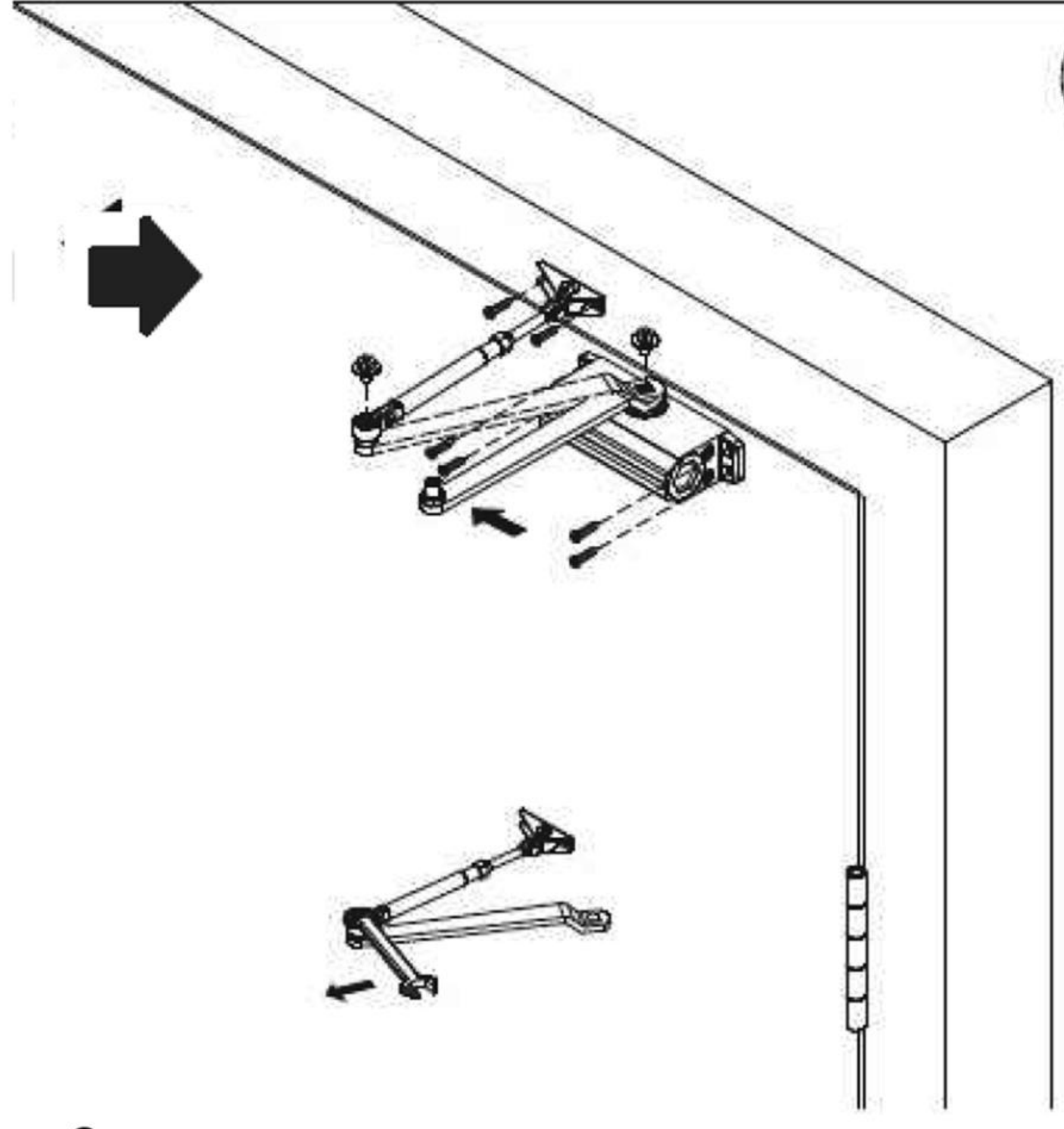
Ø5.2	Ø3.2	Диаметр отверстия
M6		Винт или шуруп



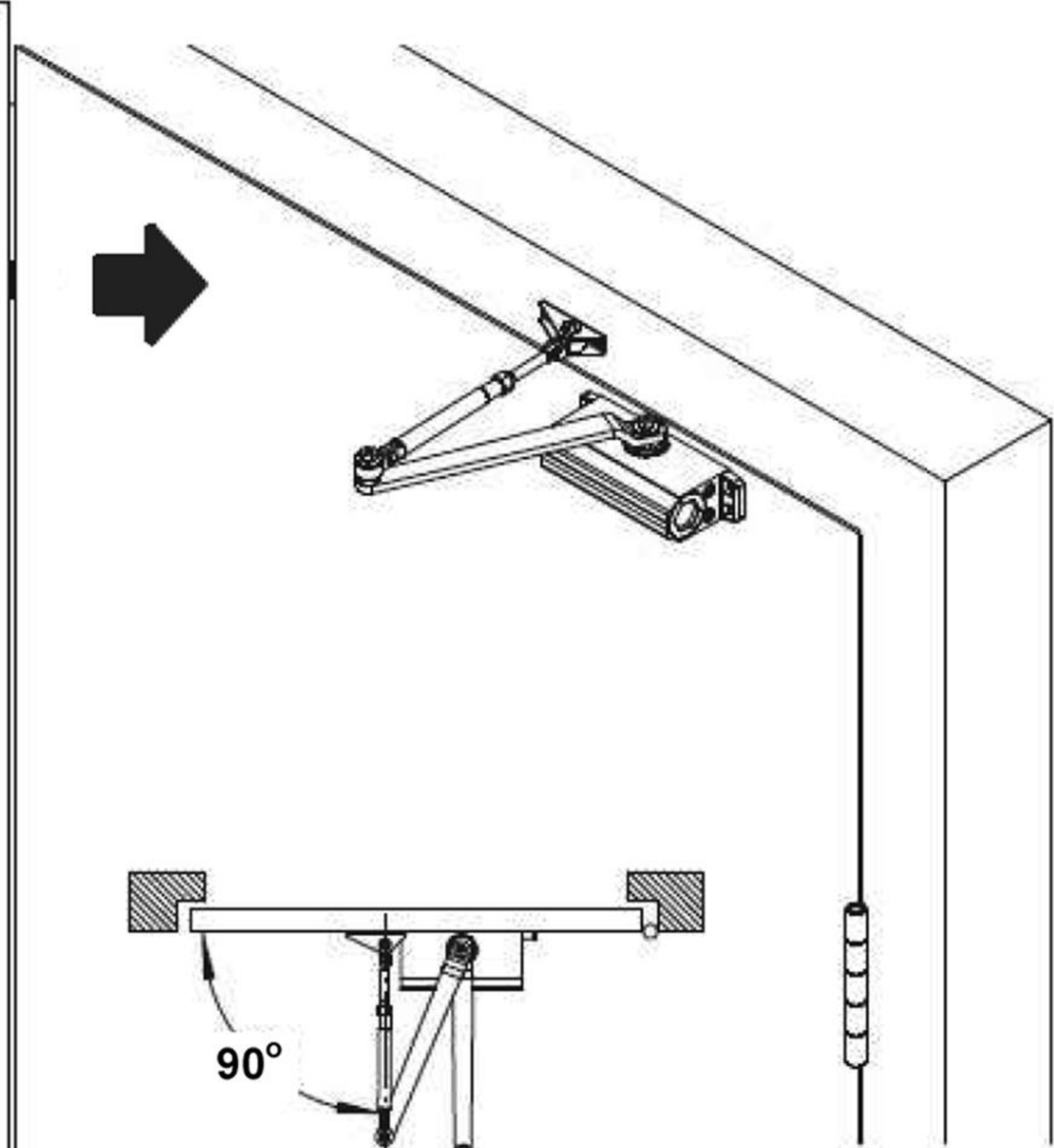
Дверь открывается на себя вправо



1) Определите требования к углу открывания: 120 или 180 градусов, выберите нужное расстояние из данных, указанных на шаблоне. Используйте шаблон для разметки отверстий крепления корпуса и башмака рычага.



2) Закрепите доводчик на дверь в отмеченном положении, закрепите башмак кронштейна в отмеченном положении. Учитывайте выбранную позицию башмака для малого или большого усилия.



Стандартная установка



Регулировка скорости

