



Извещатель пожарный тепловой точечный максимальный

ИП 114-50-50°С, ИВС3 ПАШК 425212.136 ТУ

ПАСПОРТ

Сертификат соответствия ССБК RU.ПБ27.Н000015 с 08.08.2019г. по 07.08.2024г.

Назначение изделия

• Извещатели пожарные тепловые точечные максимальные ИП114-50-50°С, неадресные, восстанавливаемые предназначены для круглосуточной работы с целью обнаружения пожара, сопровождающегося повышением температуры в закрытых помещениях различных зданий и сооружений.

• **Извещатель ИП 114-50-50°С (СНиП 31-01-2003 ЗДАНИЯ ЖИЛЫЕ МНОГОКВАРТИРНЫЕ п.7.3.3)** выдает информацию о пожаре в шлейф пожарной или охранно-пожарной сигнализации приборов приемно-контрольных (далее ПКП) с величиной тока короткого замыкания не более 20 мА.

• Извещатели ИП114-50-50°С сохраняют состояние режима передачи сигнала «ПОЖАР» после снижения температуры окружающей среды. Возврат в исходное состояние осуществляется кратковременным отключением напряжения питания шлейфа на время 2 с.

Основные технические характеристики

Извещатели выпускается в климатическом исполнении УХЛ4 по ГОСТ 15150-69.

Условия эксплуатации: температура окружающего воздуха от -40°C до $+42^{\circ}\text{C}$ для ИП 114-50-50°С, относительная влажность не более 93% при температуре 40°C

Извещатели не являются источниками каких-либо помех по отношению к аналогичным извещателям, извещателям другого типа и назначения, а также по отношению к бытовой радиоаппаратуре. Масса извещателей не более 26 г. Масса индикатора ИВС-3 не более 20гр.

Извещатели ИП 114-50-50°С соответствуют требованиям ГОСТ Р 53325-2012, ФЗ №123-ФЗ от 22.07.2008г. и имеют температуру срабатывания от 46 до 52°C . Степень защиты извещателей, обеспечиваемая оболочкой соответствует IP20 по ГОСТ 14254-2015. Степень защиты ИВС-3, обеспечиваемая оболочкой соответствует IP41 по ГОСТ 14254-2015.

• ИП 114-50-50°С Переходное электрическое сопротивление замкнутых контактов извещателя не более 2 Ом.

Максимальная коммутируемая мощность извещателя не более 1,5 Вт в диапазоне коммутируемого напряжения от 9 до 30 В.

Диапазон коммутируемого тока извещателя от 0,001 до 0,05 А. Средний срок службы извещателей не менее 10 лет.

Извещатель не содержит драгоценных металлов (п.1.2 ГОСТ 2.608-78).

Комплектность

Комплект поставки извещателя должен соответствовать указанному в таблице

Обозначение	Наименование	Кол-во шт.
ПАШК.425212.136 ТУ	Извещатель пожарный тепловой ИП114-50-50°С	упаковка
	Индикатор выносной светодиодный ИВС-3*	1шт.
ПАШК.425212.136 ПС	ИП114-50-50°С Паспорт	1 шт.

Схема электрическая принципиальная

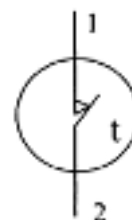


Рис. а

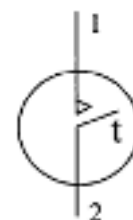


Рис. б

* (По согласованию с заказчиком допускается поставка без выносного индикатора ИВС-3).

Рис.а – нормально-замкнутые контакты (на корпусе извещателя ●)

Рис.б – нормально-разомкнутые контакты (на корпусе извещателя ●●)

Устройство и принцип работы

Конструктивно извещатель выполнен в пластмассовом корпусе, состоящем из основания и съемной крышки. Внутри корпуса установлен термочувствительный элемент, подключенный к клеммнику, так же служащему для подключения извещателя к выносному индикатору ИВС-3. Схема включения ИП114-50-50°С к индикатору ИВС-3 и ПКП показана на рис.1.

В основании извещателя имеются два отверстия для крепления при установке на объекте.

На рисунке 2 приведены габаритные и крепежные размеры извещателя. Размещение и монтаж на контролируемом объекте должен производиться в соответствии с требованиями НПБ 88-2001 «Установки пожаротушения и сигнализации. Нормы и правила проектирования» и РД 78.145-93 «Системы и комплексы охранной пожарной и охранно-пожарной сигнализации. Правила производства и приемки работ».

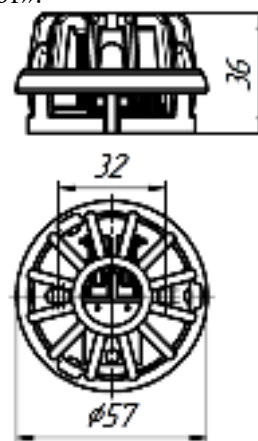
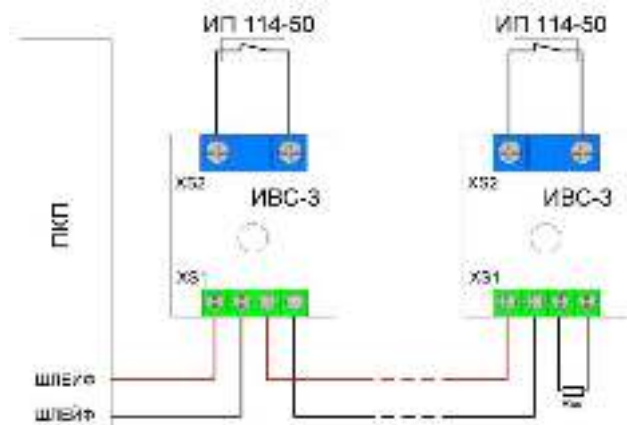


Рис. 1
Схема включения извещателя ИП 114-50-50°С с ИВС-3 к приемно-контрольному прибору

Рис.2
Габаритные и крепежные размеры извещателя

Размещение и монтаж

Размещение и монтаж на контролируемом объекте должен производиться в соответствии с требованиями НПБ 88-2001 «Установки пожаротушения и сигнализации. Нормы и правила проектирования» и РД 78.145-93 «Системы и комплексы охранной, пожарной и охранно-пожарной сигнализации. Правила производства и приемки работ».

Извещатели устанавливаются в верхней части помещения и включаются в шлейф пожарной сигнализации. Количество извещателей, включаемых в шлейф пожарной сигнализации, определяется типом приемно-контрольного прибора. Не допускается размещать и эксплуатировать извещатели ближе 1 метра от источников постоянных и переменных магнитных полей (громкоговорителей, трансформаторов, электрических моторов). Площадь контролируемая одним точечным тепловым пожарным извещателем, а также максимальное расстояние между извещателями или извещателем и стеной, необходимо определять по таблице, но не превышая величин, указанных в технических условиях и паспортах на извещатели.

Высота защищаемого помещения, м	Средняя площадь контролируемая одним извещателем, кв. м	Максимальное расстояние, м	
		Между извещателями	от извещателя до стены
До 3,5	До 25	5,0	2,5
Св. 3,5 до 6,0	До 20	4,5	2,0
Св. 6,0 до 9,0	До 15	4,0	2,0

Сведения об упаковке

Способ упаковки извещателя и эксплуатационной документации, подготовка их к упаковке, потребительская тара, материалы, применяемые при упаковке, порядок размещения, соответствуют комплекту конструкторской документации.

Гарантии изготовителя

Предприятие изготовитель гарантирует соответствие извещателя требованиям технических условий ПАШК. 425212.136 ТУ при соблюдении условий транспортирования, хранения, монтажа и эксплуатации. Средняя наработка на отказ не менее 60 000 ч.

Гарантийный срок составляет 3 года с момента ввода в эксплуатацию, но не более 3,5 лет с момента отгрузки извещателя предприятием – изготовителем при соблюдении потребителем условий транспортирования, хранения и эксплуатации, а также требований на монтаж. Извещатели, у которых в течение гарантийного срока выявлены отказы в работе заменяются исправными предприятием – изготовителем.

Рекламации направлять по адресу:

Россия 390027 г. Рязань ул. Новая 51/В помещение Н1 т/ф (4912) 45-16-94, 45-37-88 ООО НПП "Магнито-контакт" e-mail: 451694@list.ru сайт: <http://www.m-kontakt.ru>

Свидетельство о приемке

Извещатель пожарный тепловой максимальный ИП 114-50-50°С тип контактов _____, ИВС-3 соответствует техническим условиям ПАШК.425212.136 ТУ и признан годным для эксплуатации

МП. _____

Дата изготовления _____

Личные подписи или отпечатки личных клейм, лиц ответственных за приемку.