

ПАСПОРТ
Объектив B04510VIR3**7. Свидетельство о приемке.**

Объектив исправен и работоспособен, признан годным к эксплуатации.

Дата продажи _____

штамп
продавца

Внимание! Исправление даты не допускается.

Я, покупатель, проверил изделие на отсутствие механических, термических, и прочих повреждений, а так же комплектацию (изделие укомплектовано в полном объеме согласно данному паспорту). Оборудование получено мной в работоспособном состоянии, претензий не имею.

От продавца _____
подпись

От покупателя _____
подпись

При отсутствии подписи со стороны продавца гарантийные условия на данный товар не распространяются.

ИЗГОТОВИТЕЛЬ:
ООО "НПП Бевард"
Россия.

1. Технические характеристики.

Разрешение	5 Мп
Тип объектива	Варифокальный без АРД
Фокусное расстояние	От 4.5 до 10 мм
Светосила	F1.6
Угол обзора по горизонтали	От 37 до 80.5° (на матрице 1/2")
Совместимый формат матриц	До 1/1.8"
Особенности	ИК-коррекция
Увеличение	Ручная регулировка
Фокусировка	Ручная регулировка
Диафрагма	Ручная регулировка
Вес	80,5 г.
Крепление	CS

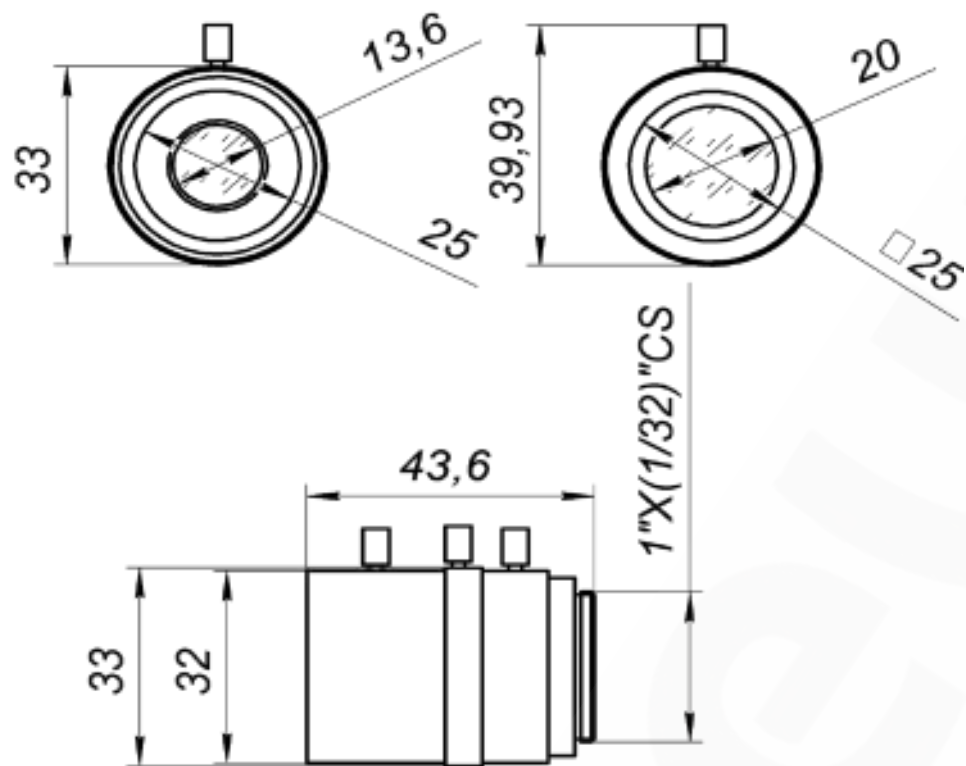
2. Комплект поставки.

- | | |
|---------------------|-------|
| 1. Объектив | 1 шт. |
| 2. Упаковочная тара | 1 шт. |

3. Назначение.

Объектив предназначен для установки на IP и аналоговые видеокамеры.

4. Габаритный чертеж



5. Утилизация

Изделие утилизировать как бытовую технику согласно правилам установленными органами самоуправления региона утилизации.

6. Гарантийные обязательства

Гарантийные обязательства представлены на сайте по ссылке:
<http://www.beward.ru/contact/service/>