

Источник
Бесперебойного
Питания

ИМПУЛЬС



ЮНИОР СМАРТ
600-2200 ВА

1 / Техника безопасности



В этом руководстве содержатся важные инструкции по технике безопасности. Внимательно прочтите эти инструкции и следуйте им в процессе установки и эксплуатации источника бесперебойного питания (ИБП).



ВНИМАНИЕ!

Устройство должно быть подключено к розетке, имеющей заземление. Не подключайте ИБП к розетке без заземления. Если вы хотите отсоединить ИБП, выключите ИБП и потом отсоедините ИБП от розетки.

ЗАПРЕЩАЕТСЯ ИСПОЛЬЗОВАТЬ ВМЕСТЕ С МЕДИЦИНСКИМ ОБОРУДОВАНИЕМ ИЛИ ОБОРУДОВАНИЕМ ЖИЗНЕОБЕСПЕЧЕНИЯ! ЗАПРЕЩАЕТСЯ ИСПОЛЬЗОВАТЬ в условиях, которые способны повлиять на работу или безопасность какого-либо оборудования жизнеобеспечения, медицинского оборудования или оборудования контроля за пациентом.

Аккумулятор может вызвать удар электрическим током, даже если ИБП выключен. Во избежание риска возгорания или поражения электрическим током, установите ИБП в помещении с допустимым диапазоном температуры и влажности (см. Технические Характеристики).

Во избежание поражения электрическим током не снимайте крышку ИБП, за исключением обслуживания аккумулятора. Обслуживание должно проводиться квалифицированным персоналом.

Во избежание поражения электрическим током, перед началом обслуживания аккумулятора, выключите ИБП, отключите от розетки.

Запрещается использовать в местах возможного попадания воды или поблизости от них.

НЕ ИСПОЛЬЗУЙТЕ ИБП ПРИ ТРАНСПОРТИРОВКЕ!

Для снижения риска возгорания или поражения электрическим током не используйте прибор при транспортировке на самолетах или кораблях. Эффект удара или вибрации, а также влажная среда в ходе перевозки может привести к короткому замыканию устройства.

Аккумуляторы содержат электролит и должны быть правильно утилизированы. Для более подробной информации по утилизации обратитесь в сервисный центр.

2 / Установка ИБП



2.1. | Комплектация

Комплект поставки:

1. Блок ИБП – 1 шт.;
2. USB кабель – 1 шт (для исполнения с USB);
3. Руководство пользователя – 1 шт.;
4. Гарантийный талон – 1 шт.

2.2. | Краткое описание

ИБП серии ЮНИОР СМАРТ обеспечит стабильную работу компьютерной системы в домашнем и малом офисе при коллизиях и отключениях в электрической сети.

2.3. | Установка ИБП

1. Новый ИБП готов к использованию, но в процессе перевозки и хранения возможно снижение уровня заряда аккумулятора. Поэтому необходимо зарядить аккумулятор не менее 8 часов для обеспечения работы в течение эксплуатационного срока (для зарядки аккумулятора, просто включите ИБП в розетку). Данный ИБП может заряжаться даже тогда, когда ИБП выключен.
2. Выключив ИБП и отсоединив ИБП от розетки, подключите необходимые устройства, компьютер, монитор, внешние накопители или другое оборудование. Убедитесь, что суммарная нагрузка подключенного оборудования не превышает максимальную мощность ИБП. Такие устройства, как копиры, принтеры, пылесосы, обогреватели и другое мощное оборудование не должно подключаться к ИБП.
3. Подключите ИБП к розетке электропитания с заземлением. Не используйте удлинители или переходники.
4. Нажмите кнопку включения. Индикатор питания включится и прозвучит один звуковой сигнал.
5. В случае превышения нагрузки, прозвучит один долгий звуковой сигнал. Для исправления, выключите ИБП, отсоедините часть оборудования. Подождите 10 сек, убедитесь, что предохранитель в норме и включите ИБП еще раз.
6. Для обеспечения наилучшего функционирования аккумулятора оставляйте ИБП всегда включенным в сеть.
7. Для продолжительного хранения ИБП в умеренных климатических условиях, аккумуляторы должны заряжаться каждые 3 месяца, путем подключения ИБП в сеть и включения устройства.

3 / Внешний вид ИБП

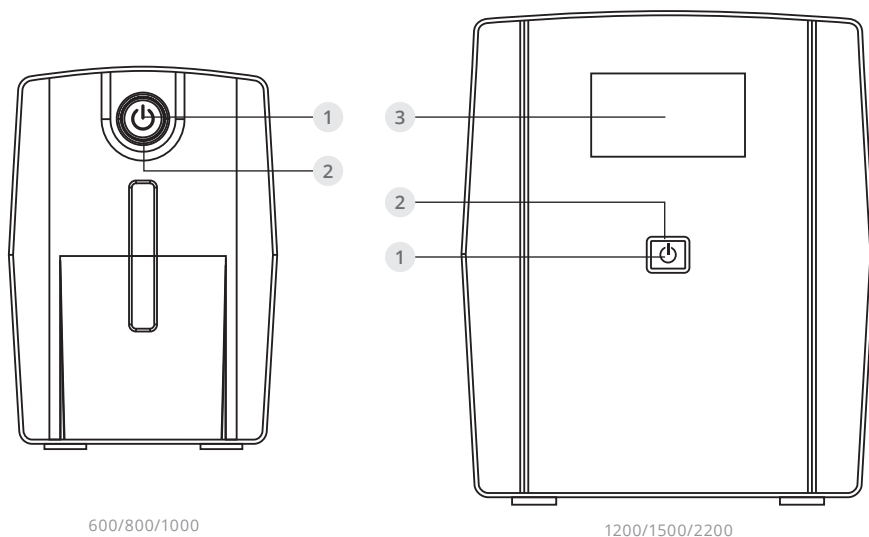


Рис. 1. Вид спереди

Передняя панель

1. Кнопка включения/отключения ИБП
Удерживайте кнопку около 2-ух секунд для включения или выключения ИБП.
2. Светодиодный индикатор
Светодиодный индикатор отображает статус работы ИБП от сети/от батарей.
3. ЖК-дисплей (опционально)
На ЖК-дисплее отображаются основные параметры работы ИБП

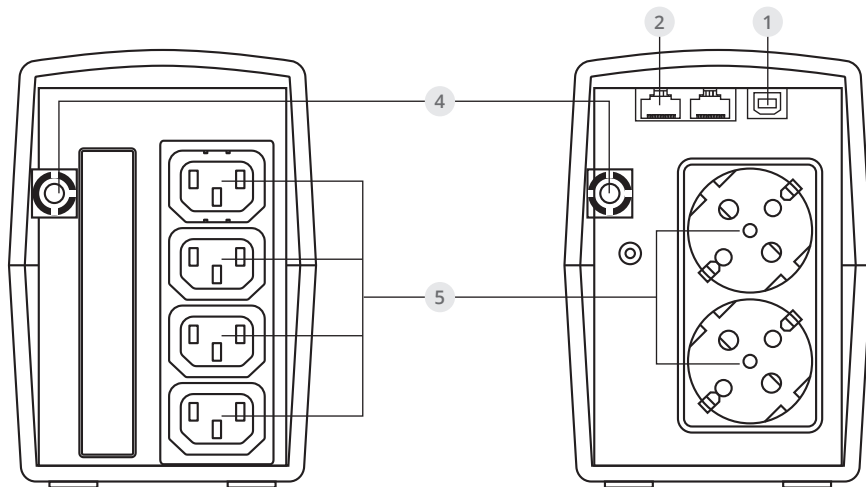


Рис. 2. Вид сзади ИМПУЛЬС СМАРТ 600-1000ВА

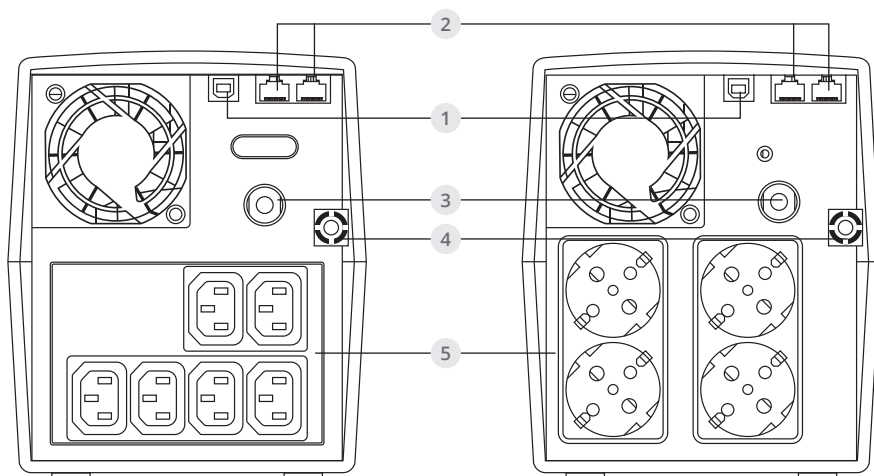


Рис. 3. Вид сзади ИМПУЛЬС СМАРТ 1200-2200 ВА

Задняя панель

1. HID USB порт
С помощью порта HID USB ИБП может быть подключен к компьютеру
2. RJ11/RJ45 порт
Для защиты факса, телефона, линии модема или сетевого кабеля
3. Автоматический предохранитель
4. Шнур сетевого электропитания
Подключение ИБП к электросети
5. Выходные разъемы ИБП
ИБП, в зависимости от мощности имеет 4 или 6 выходных разъемов, обеспечивающие работу оборудования во время отсутствия электропитания или скачков напряжения.

4 / Технические характеристики

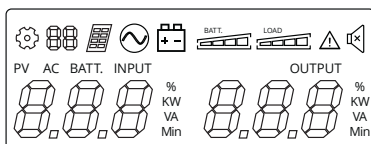


Модель	ЮНИОР СМАРТ 600	ЮНИОР СМАРТ 800	ЮНИОР СМАРТ 1000
Мощность, ВА / Вт	600 / 360	800 / 480	1000 / 600
Вход			
Номинальное напряжение	220 – 240 В переменного тока		
Диапазон входного напряжения, В	162 – 290 В переменного тока		
Частота тока, Гц	50 или 60 Гц (авто настройка)		
Тип входного разъёма	SCHUKO		
Выход			
Кол-во и тип разъёмов	2 SCHUKO или 4 IEC		
Выходное напряжение	220 – 240 В переменного тока		
Форма сигнала	Ступенчатая аппроксимация синусоиды		
Частота тока, Гц	50/60 ± 1%		
Время переключения	4 мсек		
Батарея			
Кол-во и емкость батарей	7А/ч x 1 шт	7,5А/ч x 1 шт	10А/ч x 1 шт
Тип батареи	Свинцово-кислотные, герметичные, необслуживаемые		
Время перезарядки	8 часов		
Защита	Автоматическое самотестирование и защита от глубокого разряда, индикатор замены батареи		
Холодный старт	Поддержка		
Индикаторы и сигналы			
Светодиодные индикаторы	Работа от сети, работа от батареи		
Звуковая сигнализация	Работа от батареи, низкий заряд батареи, перегрузка		
Интерфейсы			
Коммуникационные интерфейсы	USB порт (опционально) / RJ11/RJ45 порт (опционально)		
Защита			
Защита от высоковольтных импульсов	Есть		
Фильтрация помех	Есть		
Защита от короткого замыкания	Есть		
Защита от перегрузки	Есть		
Тип предохранителя	Плавкий		
Прочие данные			
Габариты (ШхВхГ), мм	96x138x286		
Вес, кг	4,3	4,5	5,3

Модель	ЮНИОР СМАРТ 1200	ЮНИОР СМАРТ 1500	ЮНИОР СМАРТ 2200
Мощность, ВА / Вт	1200 / 720	1500 / 900	2200 / 1320
Вход			
Номинальное напряжение	220 – 240 В переменного тока		
Диапазон входного напряжения, В	162 – 290 В переменного тока		
Частота тока, Гц	50 или 60 Гц (авто настройка)		
Тип входного разъёма	SCHUKO		
Выход			
Кол-во и тип разъемов	4 SCHUKO или 6 IEC		
Выходное напряжение	220 – 240 В переменного тока		
Форма сигнала	Ступенчатая аппроксимация синусоиды		
Частота тока, Гц	50/60 ± 1%		
Время переключения	4 мсек		
Батарея			
Кол-во и емкость батарей	7А/ч x 2 шт	7,5А/ч x 2 шт	9А/ч x 2 шт
Тип батареи	Свинцово-кислотные, герметичные, необслуживаемые		
Время перезарядки	8 часов		
Защита	Автоматическое самотестирование и защита от глубокого разряда, индикатор замены батареи		
Холодный старт	Поддержка		
Индикаторы и сигналы			
Светодиодные индикаторы	Работа от сети, работа от батареи		
Звуковая сигнализация	Работа от батареи, низкий заряд батареи, перегрузка		
ЖК-дисплей (опционально)	Режим работы, напряжение на входе/выходе, уровень заряда батареи		
Интерфейсы			
HID USB	Есть		
RJ11/RJ45	Есть		
Защита			
Защита от высоковольтных импульсов	Есть		
Фильтрация помех	Есть		
Защита от короткого замыкания	Есть		
Защита от перегрузки	Есть		
Тип предохранителя	Плавкий		
Прочие данные			
Габариты (ШxВxГ), мм	148x178x298		
Вес, кг	8,2	9,1	10,8

Приложение 1

ЖК-дисплей



	Элементы настроек		Работа от сети
	Режим инвертора		Работа от батарей
	Ошибка		Беззвучный режим (Нажмите, и удерживайте 3 и более секунды кнопку Display для активации беззвучного режима)
	Информация о батарее: емкость и уровень заряда батарей		Уровень подключенной к ИБП нагрузки

Пример				
Значение	Напряжение входной сети, В.		Напряжение выходной сети, В.	

Приложение 2

Устранение неисправностей

Проблема	Вероятная причина	Решение
ИБП не работает в течение заявленного времени.	Аккумулятор не заряжен полностью.	Перезарядите аккумулятор, оставив ИБП подключенным в сеть электропитания.
	Ресурс аккумулятора выработан.	Замените аккумулятор.
ИБП не включается.	ИБП не подключен к сети.	ИБП должен быть подключен к сети 220-240В 50/60Гц.
	ИБП не дает питания от аккумулятора.	Выключите компьютер и ИБП. Через 10 секунд снова включите ИБП. Устройство будет перезагружено.
	Ресурс аккумулятора выработан.	Замените аккумулятор.
Розетки не питают подключенное оборудование.	Предохранитель перегорел вследствие перегрузки.	Выключите ИБП (для моделей мощностью 600/800ВА) и отсоедините подключенные устройства. Отсоедините шнур питания ИБП от сети, снимите крышку ИБП и извлеките предохранитель из отсека под шнуром питания. Замените предохранитель на соответствующий и закрепите крышку на место. Подключите ИБП к сети и включите его.
	Аккумулятор разряжен.	Заряжайте аккумулятор в течении 8 часов.
	Устройство повреждено при перепаде или скачке напряжения.	Обратитесь в сервисный центр.

За дополнительной информацией обращайтесь:

ООО «СИСТЕМОТЕХНИКА»

125239, г. Москва, Коптевская ул., 73, стр.1

+7 (495) 256-13-76

www.impuls.energy



e-mail: info@impuls.energy
web: www.impuls.energy