

Инструкция «Быстрый старт»

Сетевые видеорегистраторы

RVi-1NR16240

RVi-1NR16260

RVi-1NR32260

ЭЛЕМЕНТЫ КОРПУСА И РАЗЪЕМЫ

Рисунок 1 Таблица 1.

Внимание: компоновка и наличие дополнительных разъемов может быть изменена в зависимости от модификации устройства.



1

1

	⏻	/	3
	REC		
ESC	ESC		
	Fn		
		1.5	
			HDD
Shift	↑		
/	▲ ▼	/	
/	◀ ▶	/	
	▶		
	▶▶		
	◀◀		
/	⏸◀		
	▶		
/	▶⏸		


Enter	ENTER	
USB		
	1-16	
	POWER	
	ACT	
	STATUS	Fn

Рисунок 2

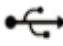

Таблица 2.

Внимание: компоновка и наличие дополнительных разъемов может изменяться в зависимости от модификации устройства.

2

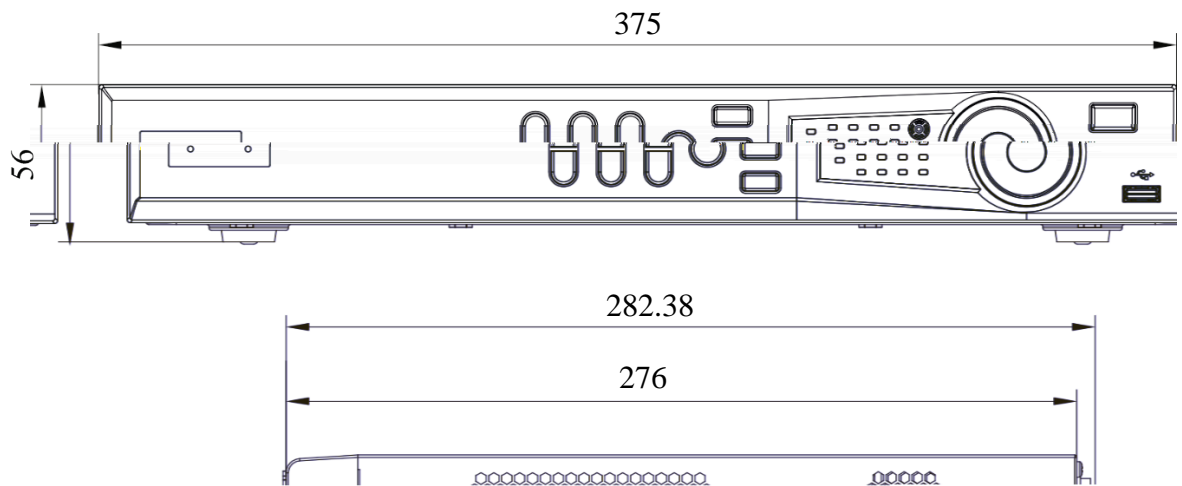
2

1	AUD		
---	-----	--	--

8		USB	
9	ALARM	/	/
10	DC 12 V		12 V DC
11			


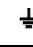


()

Рисунок 3.



3

3

1	2	3	4		5	6	7	8			
NO1	C1	NO2	C2	NO3	C3	CTRL 12V	+12V			A +	B -

1 – 4 –

NO3 C3 – NO4 C4 –

(NO)

(C)



()

CTRL 12V –

DC 12

+12V –

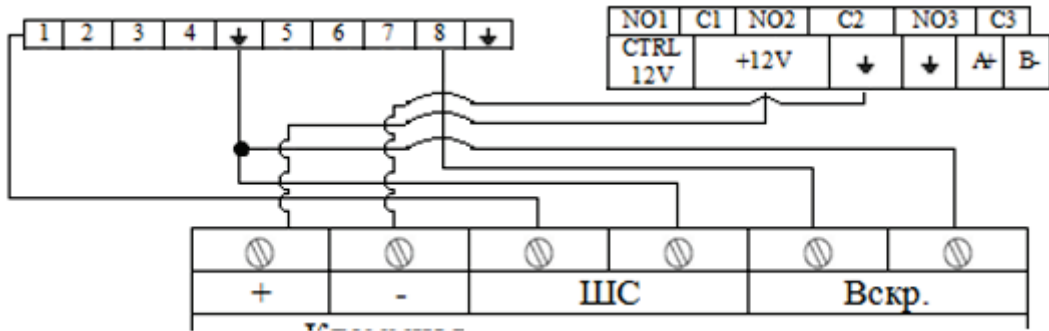
DC 12

A(+) / B(-) –

RS-485,

Схема подключения охранных датчиков к тревожным входам

видеорегистратора



4

:

«+» «+12V»

«-» « \perp »

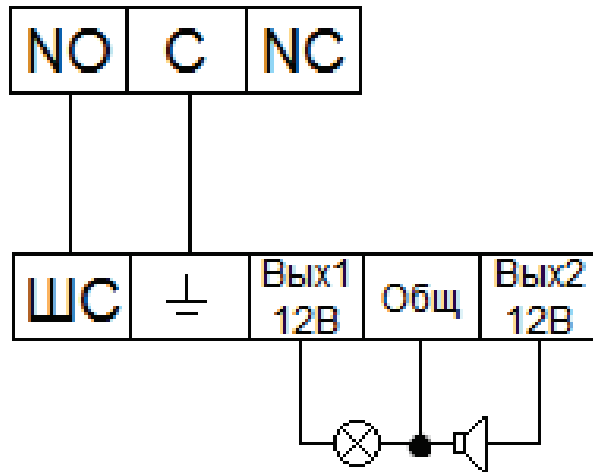
: «+» « \perp »

«-» « \perp »

∴ «+» « \perp »

«-» « \perp »

Общая схема подключения к приемно-контрольному охранно-пожарному прибору (ПКОП) с типом сигнальной шины (ШС) «Сухой контакт»



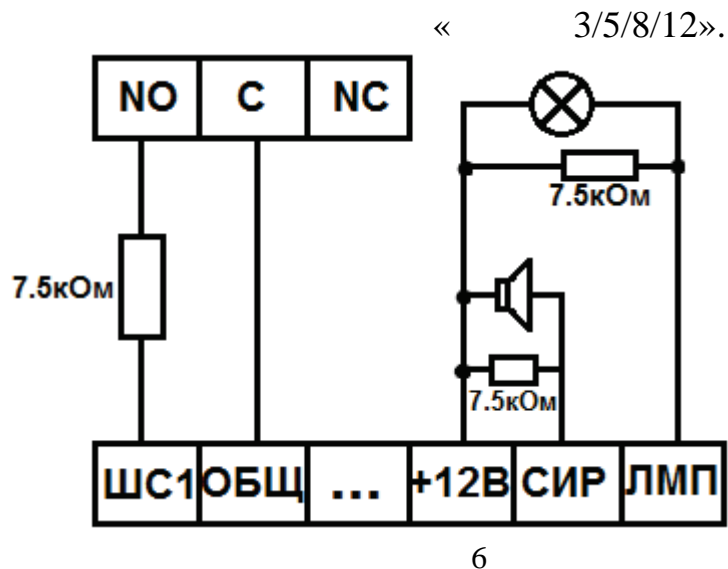
5

«NO» « \perp »

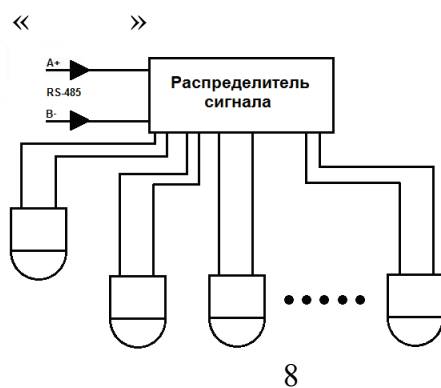
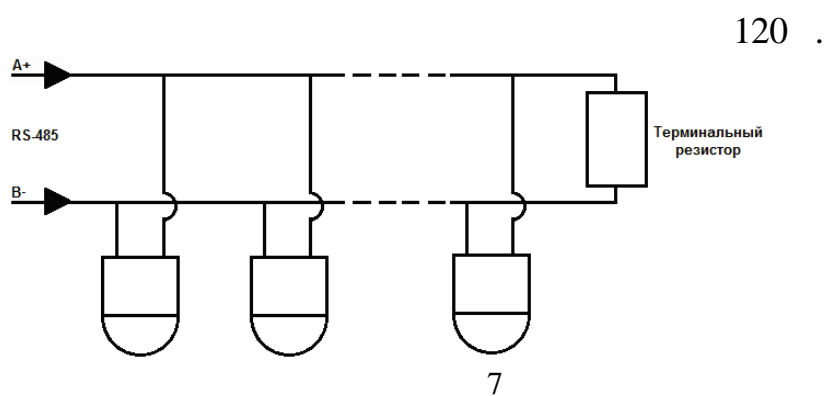
« \perp » « \perp »

« \perp » ()» « .+12 » « .».

Примечание. Разъем выхода сигнала тревоги запрещается напрямую подсоединять к нагрузке с большим энергопотреблением (мощность подключаемого устройства не должна превышать 1А, 3,3В) во избежание возрастания силы тока, т.к. это может привести к выходу реле из строя. Используйте сопрягающее устройство, чтобы установить соединение между тревожным выходом и нагрузкой.



Пример схемы подключения поворотных устройств



УСТАНОВКА HDD

SATA

HDD

Внимание: используйте жесткие диски, предназначенные для видеонаблюдения.

Пошаговая инструкция по установке HDD

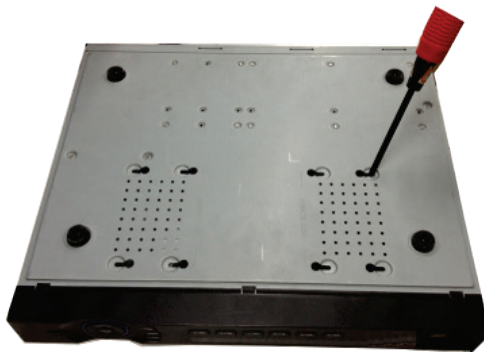
1)



2)

HDD

SATA

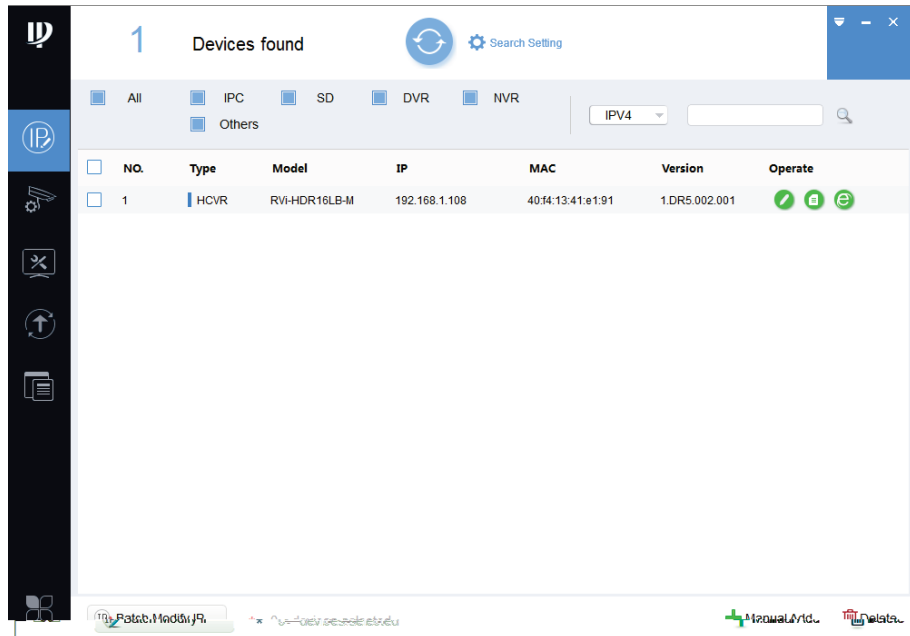


ПРОГРАММА БЫСТРОЙ КОНФИГУРАЦИИ

IP-
ВНИМАНИЕ!

«ConfigTool».
, IP- , MAC-

Рисунок 9.



9

Рисунок 10.

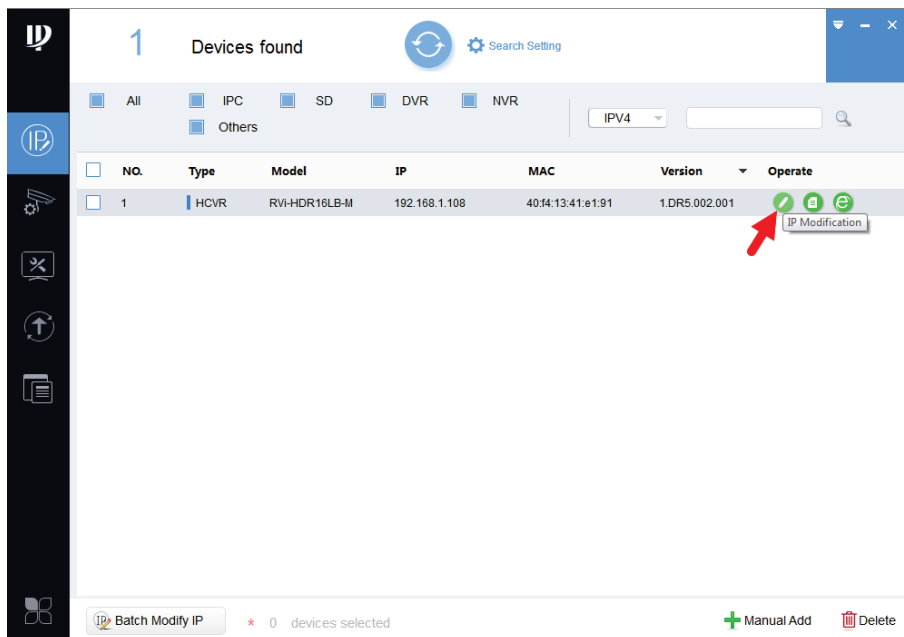
web-

«Web Login» ,



10

«Web Login», web-
 * web-
 IP- web-
 «IP Modification», *Рисунок 11.*



11

ДОСТУП К WEB-ИНТЕРФЕЙСУ УСТРОЙСТВА

- web-
 1) ,
 2) , IP-
 IP- ,
 : IP-
 192.168.1.108, - 255.255.255.0, - 192.168.1.1.
 :
 - «Win + R»
 - : cmd
 - « »
 - : ping 192.168.1.108

```

C:\Users\admin > ping 192.168.1.108
          192.168.1.108      32          :
192.168.1.108:          = 32      < 1      TTL = 64
192.168.1.108:          = 32      < 1      TTL = 64
192.168.1.108:          = 32      < 1      TTL = 64
192.168.1.108:          = 32      < 1      TTL = 64
      Ping      192.168.1.108:
      :          = 4,          = 4,          = 0
<0%      >
          = 0      ,          = 0      ,          = 0

```

```

C:\Users\admin > ping 192.168.1.108
          192.168.1.108      32          :
192.168.1.109:          .
192.168.1.109:          .
192.168.1.109:          .
192.168.1.109:          .

```

Internet Explorer IP- 192.168.1.108, «http://192.168.1.108»
 Internet Explorer.
 web-ActiveX,
 web- « »,
 ActiveX, (« » - « » -
 « » - « »).

- | | |
|---|---|
| <ul style="list-style-type: none"> Элементы ActiveX и модули подключения <ul style="list-style-type: none"> Автоматические запросы элементов управления ActiveX <ul style="list-style-type: none"> <input checked="" type="radio"/> Включить <input type="radio"/> Отключить Выполнять скрипты элементов ActiveX, помеченные как <ul style="list-style-type: none"> <input checked="" type="radio"/> Включить <input type="radio"/> Отключить <input type="radio"/> Предлагать Загрузка неподписанных элементов ActiveX <ul style="list-style-type: none"> <input type="radio"/> Включить (небезопасно) <input checked="" type="radio"/> Отключить (рекомендуется) <input type="radio"/> Предлагать Загрузка подписанных элементов ActiveX <ul style="list-style-type: none"> <input type="radio"/> Включить (небезопасно) <input type="radio"/> Отключить <input checked="" type="radio"/> Предлагать (рекомендуется) Запуск элементов ActiveX и модулей подключения <ul style="list-style-type: none"> <input checked="" type="radio"/> Включить <input type="radio"/> Допущенных администратором <input type="radio"/> Отключить <input type="radio"/> Предлагать | <ul style="list-style-type: none"> Использование элементов управления ActiveX, не помеченных: <ul style="list-style-type: none"> <input type="radio"/> Включить (небезопасно) <input type="radio"/> Отключить (рекомендуется) <input checked="" type="radio"/> Предлагать Поведение двоичного кода и скриптов <ul style="list-style-type: none"> <input checked="" type="radio"/> Включить <input type="radio"/> Допущенных администратором <input type="radio"/> Отключить Показывать видео и анимацию на веб-странице, не исполняемых: <ul style="list-style-type: none"> <input checked="" type="radio"/> Включить <input type="radio"/> Отключить Разрешать использовать ActiveX-объекты, запрошенные только с: <ul style="list-style-type: none"> <input checked="" type="radio"/> Включить <input type="radio"/> Отключить Разрешить запуск элементов управления ActiveX, которые: <ul style="list-style-type: none"> <input checked="" type="radio"/> Включить <input type="radio"/> Отключить Разрешить сценарии <ul style="list-style-type: none"> <input checked="" type="radio"/> Включить <input type="radio"/> Отключить <input type="radio"/> Предлагать |
|---|---|

Инициализация

Пользователь: admin

Пароль: [masked] Средний Сильный

Подтверждение: [masked]

Пароль не может содержать менее 8 символов (цифры, буквы, спец. символы) и должен включать минимум два типа символов.

Email
Используется для сброса пароля.

Следующий шаг

ОБРАТНАЯ СВЯЗЬ

RVi.

: 8 (800) 700-16-61

: 8 (800) 080-22-00

: 8 (495) 735-39-69