

ПАСПОРТ
Объектив BH1214FIR125**7. Свидетельство о приемке.**

Объектив BH1214FIR125 исправен и работоспособен, признан годным к эксплуатации.

Дата продажи _____

штамп
продавца

Внимание! Исправление даты не допускается.

Я, покупатель, проверил изделие на отсутствие механических, термических, и прочих повреждений, а так же комплектацию (изделие укомплектовано в полном объеме согласно данному паспорту). Оборудование получено мной в работоспособном состоянии, претензий не имею.

От продавца _____
подписьОт покупателя _____
подпись

При отсутствии подписи со стороны продавца гарантийные условия на данный товар не распространяются.

ИЗГОТОВИТЕЛЬ:
ООО "НПП Бевард"
Россия.**1. Технические характеристики.**

Разрешение	3 Мп
Тип объектива	Фиксированный
Фокусное расстояние	12 мм
Светосила	F1,4
Угол обзора по горизонтали	29° (на матрице 1/2.5")
Совместимый формат матриц	До 1/2.5"
Особенности	ИК-коррекция
Фокусировка	Ручная регулировка
Вес	20 г (нетто)
Крепление	CS (через переходник)

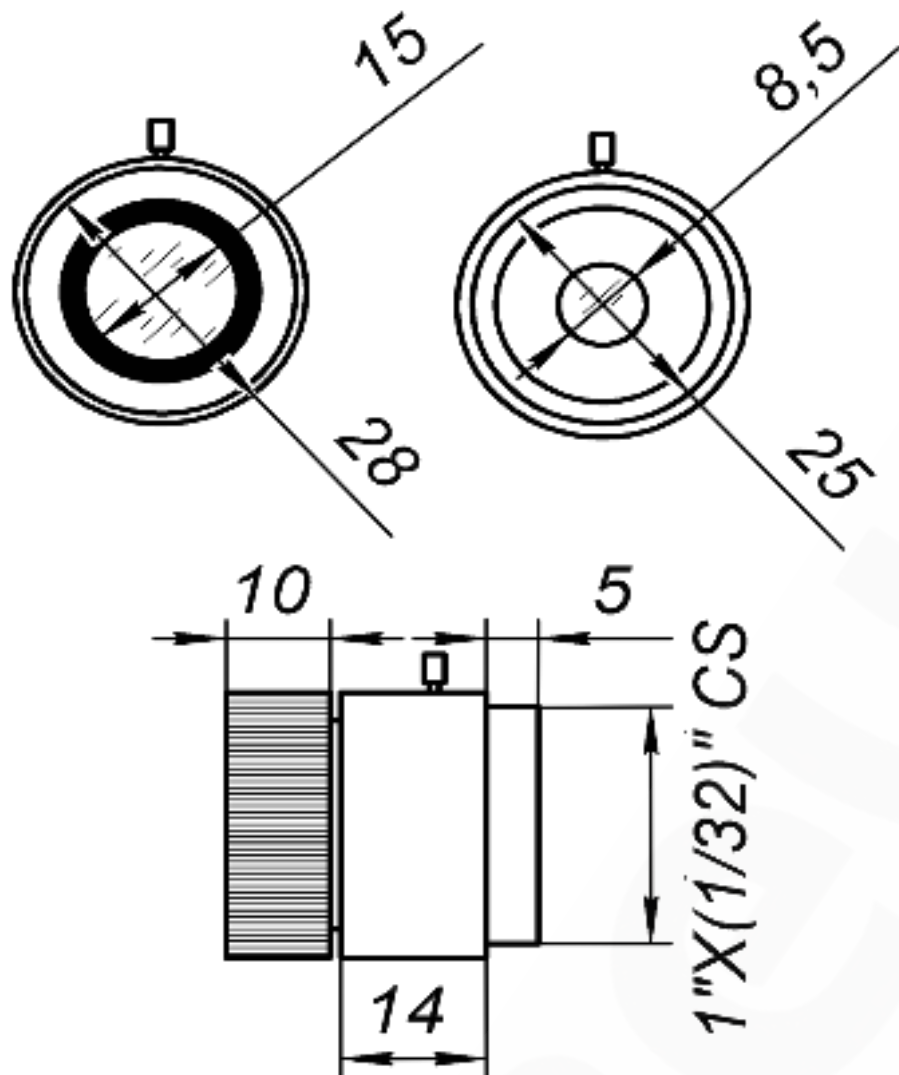
2. Комплект поставки.

- | | |
|---------------------|-------|
| 1. Объектив | 1 шт. |
| 2. Упаковочная тара | 1 шт. |

3. Назначение.

Объектив предназначен для установки на IP и аналоговые видеокамеры.

4. Габаритный чертеж



5. Утилизация

Изделие утилизировать как бытовую технику согласно правилам установленными органами самоуправления региона утилизации.

6. Гарантийные обязательства

Гарантийные обязательства представлены на сайте по ссылке:
<http://www.beward.ru/contact/service/>