



Вызывная панель

Руководство пользователя

Правовая информация

Руководство пользователя

©2019 Hangzhou Hikvision Digital Technology Co., Ltd. Все права защищены.

О руководстве

Руководство содержит инструкции для использования и управления продуктом. Изображения, графики и вся другая информация предназначена только для ознакомления. Этот документ может быть изменен без уведомления, в связи с обновлением прошивки и по другим причинам. Последнюю версию настоящего документа можно найти на веб-сайте (<http://overseas.hikvision.com/en/>).

Используйте этот документ под руководством профессионалов, обученных работе с продуктом.

Торговая марка

HIKVISION и другие торговые марки Hikvision и логотипы являются интеллектуальной собственностью Hikvision в различных юрисдикциях.

Другие торговые марки и логотипы, содержащиеся в руководстве, являются собственностью их владельцев.

HDMI™ : термины HDMI и HDMI High-Definition Multimedia Interface, а также логотип HDMI являются товарными знаками или зарегистрированными товарными знаками HDMI Licensing Administrator, Inc. в США и других странах.

Правовая информация

ДО МАКСИМАЛЬНО ДОПУСТИМОЙ СТЕПЕНИ, РАЗРЕШЕННОЙ ДЕЙСТВУЮЩИМ ЗАКОНОДАТЕЛЬСТВОМ, ДАННОЕ РУКОВОДСТВО, ПРОДУКТ, АППАРАТУРА, ПРОГРАММНОЕ И АППАРАТНОЕ ОБЕСПЕЧЕНИЕ ПРЕДОСТАВЛЯЕТСЯ «КАК ЕСТЬ», СО ВСЕМИ ОШИБКАМИ И НЕТОЧНОСТЯМИ. HIKVISION НЕ ДАЕТ НИКАКИХ ГАРАНТИЙ, ЯВНЫХ ИЛИ ПОДРАЗУМЕВАЕМЫХ, КАСАТЕЛЬНО УДОВЛЕТВОРИТЕЛЬНОСТИ КАЧЕСТВА ИЛИ СООТВЕТСТВИЯ УКАЗАННЫМ ЦЕЛЯМ. ОТВЕТСТВЕННОСТЬ ЗА ИСПОЛЬЗОВАНИЕ ПРОДУКТА НЕСЕТ ПОЛЬЗОВАТЕЛЬ. HIKVISION НЕ НЕСЕТ ОТВЕТСТВЕННОСТИ ПЕРЕД ПОТРЕБИТЕЛЕМ ЗА КАКОЙ-ЛИБО СЛУЧАЙНЫЙ ИЛИ КОСВЕННЫЙ УЩЕРБ, ВКЛЮЧАЯ УБЫТКИ ИЗ-ЗА ПОТЕРИ ПРИБЫЛИ, ПЕРЕРЫВА В ДЕЯТЕЛЬНОСТИ ИЛИ ПОТЕРИ ДАННЫХ ИЛИ ДОКУМЕНТАЦИИ, ПО ПРИЧИНЕ НАРУШЕНИЯ УСЛОВИЙ КОНТРАКТА, ТРЕБОВАНИЙ (ВКЛЮЧАЯ ХАЛАТНОСТЬ), УДОВЛЕТВОРИТЕЛЬНОСТИ КАЧЕСТВА ИЛИ ИНОГО, В СВЯЗИ С ИСПОЛЬЗОВАНИЕМ ДАННОГО ПРОДУКТА, ДАЖЕ ЕСЛИ HIKVISION БЫЛО ИЗВЕСТНО О ВОЗМОЖНОСТИ ТАКОГО УЩЕРБА.




ОТВЕТСТВЕННОСТЬ ЗА ИСПОЛЬЗОВАНИЕ ПРОДУКТА С ДОСТУПОМ В ИНТЕРНЕТ НЕСЕТ ПОЛЬЗОВАТЕЛЬ; HIKVISION НЕ НЕСЕТ ОТВЕТСТВЕННОСТИ ЗА НЕНОРМАЛЬНУЮ РАБОТУ ОБОРУДОВАНИЯ, ПОТЕРЮ ИНФОРМАЦИИ И ДРУГИЕ ПОСЛЕДСТВИЯ, ВЫЗВАННЫЕ КИБЕР АТАКАМИ, ВИРУСАМИ ИЛИ ДРУГИМИ ИНТЕРНЕТ РИСКАМИ; ОДНАКО, HIKVISION ОБЕСПЕЧИВАЕТ СВОЕВРЕМЕННУЮ ТЕХНИЧЕСКУЮ ПОДДЕРЖКУ, ЕСЛИ ЭТО НЕОБХОДИМО.

ВЫ ОБЯЗУЕТЕСЬ ИСПОЛЬЗОВАТЬ ЭТОТ ПРОДУКТ В СООТВЕТСТВИИ С ДЕЙСТВУЮЩИМ ЗАКОНОДАТЕЛЬСТВОМ, А ТАКЖЕ НЕСЕТЕ ПОЛНУЮ ОТВЕТСТВЕННОСТЬ ЗА ЕГО СОБЛЮДЕНИЕ. В ЧАСТНОСТИ, ВЫ НЕСЕТЕ ОТВЕТСТВЕННОСТЬ ЗА ИСПОЛЬЗОВАНИЕ ДАННОГО ПРОДУКТА ТАКИМ ОБРАЗОМ, ЧТОБЫ НЕ НАРУШАТЬ ПРАВА ТРЕТЬИХ ЛИЦ, ВКЛЮЧАЯ ПРАВА НА ПУБЛИЧНОСТЬ, ПРАВА НА ИНТЕЛЛЕКТУАЛЬНУЮ СОБСТВЕННОСТЬ, ЗАЩИТУ ДАННЫХ И ДРУГИЕ ПРАВА КАСАТЕЛЬНО НЕПРИКОСНОВЕННОСТИ ЧАСТНОЙ ЖИЗНИ. ВЫ ОБЯЗУЕТЕСЬ НЕ ИСПОЛЬЗОВАТЬ ЭТОТ ПРОДУКТ В ЗАПРЕЩЕННЫХ ЦЕЛЯХ, ВКЛЮЧАЯ РАЗРАБОТКУ ИЛИ ПРОИЗВОДСТВО ОРУЖИЯ МАССОВОГО ПОРАЖЕНИЯ, РАЗРАБОТКУ ИЛИ ПРОИЗВОДСТВО ХИМИЧЕСКОГО ИЛИ БИОЛОГИЧЕСКОГО ОРУЖИЯ, ЛЮБУЮ ДЕЯТЕЛЬНОСТЬ, СВЯЗАННУЮ С ЯДЕРНЫМИ ВЗРЫВЧАТЫМИ ВЕЩЕСТВАМИ, НЕБЕЗОПАСНЫМ ЯДЕРНЫМ ТОПЛИВНЫМ ЦИКЛОМ ИЛИ НАРУШАЮЩУЮ ПРАВА ЧЕЛОВЕКА.

В СЛУЧАЕ КАКИХ-ЛИБО КОНФЛИКТОВ МЕЖДУ НАСТОЯЩИМ РУКОВОДСТВОМ И ДЕЙСТВУЮЩИМ ЗАКОНОДАТЕЛЬСТВОМ, ПОСЛЕДНЕЕ ПРЕВАЛИРУЕТ.

Условные обозначения

В настоящем документе используются следующие символы:

Символ	Описание
 Опасно	Указывает на опасную ситуацию, которая, если не удастся ее избежать, может привести к летальному исходу или серьезным травмам.
 Внимание	Указывает на потенциально опасную ситуацию, которая, если не удастся ее избежать, может привести к повреждению оборудования, потере данных, ухудшению рабочих характеристик либо к получению неожиданных результатов.
 Примечание	Предоставляет дополнительную информацию для усиления значения либо дополнения критически важных участков основного текста.

Регулирующая информация

Информация о FCC

Обратите внимание, что изменения или модификации, не одобренные явно стороной, ответственной за соответствие, может привести к аннулированию полномочий пользователя по работе с данным оборудованием.

Соответствие FCC: Это оборудование прошло испытания и соответствует регламенту для цифрового устройства класса В, применительно к части 15 Правил FCC. Данный регламент разработан для того, чтобы обеспечить достаточную защиту от вредных эффектов, возникающих при использовании оборудования в коммерческой среде. Это оборудование генерирует, использует, и может излучать радиоволны на разных частотах и, если устройство установлено и используется не в соответствии с инструкцией, оно может создавать помехи для радиосигналов. Тем не менее, нет никакой гарантии, что помехи не возникнут в каких-либо конкретных случаях установки. Если оборудование создает вредные помехи для приема радио- или телевизионных сигналов, что может быть определено путем включения и выключения оборудования, пользователю рекомендуется попытаться устранить помехи одним или несколькими способами, а именно:

- Изменить ориентацию или местоположение приемной антенны.
- Увеличить расстояние между оборудованием и приемником.
- Подключить оборудование к розетке в цепи, отличной от той, к которой подключен приемник.
- Обратиться к дилеру или опытному радио/телемастеру.

Условия FCC

Это устройство соответствует регламенту для цифрового устройства применительно к части 15 Правил FCC. Эксплуатация допускается при соблюдении следующих двух условий:

1. Данное устройство не должно создавать вредоносных излучений.
2. Устройство должно выдерживать возможные излучения, включая и те, которые могут привести к выполнению нежелательных операций.

Соответствие стандартам ЕС



Данный продукт и – если применимо – также и поставляемые принадлежности отмечены знаком «СЕ» и, следовательно, согласованы с европейскими стандартами, перечисленными под директивой 2014/30/ЕС EMC, директивой 2011/65/ЕС RoHS.



2012/19/ЕС (директива WEEE): продукты, отмеченные данным знаком, запрещено выбрасывать в коллекторы несортированного мусора в Европейском союзе. Для надлежащей утилизации верните продукт поставщику при покупке эквивалентного нового оборудования, либо избавьтесь от него в специально предназначенных точках



сбора. За дополнительной информацией обратитесь по адресу: www.recyclethis.info

2006/66/ЕС (директива о батареях): данный продукт содержит батарею, которую запрещено выбрасывать в коллекторы несортированного мусора в Европейском союзе. Подробная информация о батарее изложена в документации продукта. Батарея отмечена значком, который может включать наименования, обозначающие содержание кадмия (Cd), свинца (Pb) или ртути (Hg). Для надлежащей утилизации возвратите батарею своему поставщику, либо избавьтесь от нее в специально предназначенных точках сбора. За дополнительной информацией обратитесь по адресу: www.recyclethis.info

Содержание

Раздел 1 Внешний вид	1
Раздел 2 Разъемы и подключение.....	5
2.1 Описание разъемов.....	5
2.2 Подключение вызывной панели.....	7
2.2.1 Подключение дверного замка	7
2.2.2 Подключение магнитоконтактного датчика.....	8
2.2.3 Подключение кнопки выхода	9
2.2.4 Подключение считывателя карт RS-485	9
Раздел 3 Установка.....	10
3.1 Настройка адреса дополнительного модуля	10
3.2 Одномодульная установка.....	11
3.2.1 Накладная одномодульная установка	11
3.2.2 Врезная одномодульная установка.....	14
3.3 Двухмодульная установка	19
3.3.1 Накладная двухмодульная установка.....	19
3.3.2 Врезная двухмодульная установка.....	23
3.4 Трехмодульная установка	27
3.4.1 Накладная трехмодульная установка	27
3.4.2 Врезная установка трех модулей	32
3.5 Установка более трех модулей.....	36
3.5.1 Накладная установка более трех модулей	36
3.5.2 Врезная установка более трех модулей.....	42
Глава 4 Конфигурация устройства.....	50
4.1 Активация устройства	50
4.2 Редактирование сетевых параметров	51
4.3 Добавление устройства	51
4.4 Сброс пароля	52
4.5 Система	53
4.6 Настройка параметров видеодомофона	57

4.6.1	Конфигурация ID устройства	57
4.6.2	Параметры времени	58
4.6.3	Пароль доступа	58
4.6.4	Управление доступом и лифтом	59
4.6.5	Интерфейс входа и выхода	61
4.6.6	Входная и выходная громкость	62
4.6.7	Набор	62
4.6.8	Обнаружение движения	63
4.6.9	Протокол домофонии	64
4.6.10	Дополнительный модуль	64
4.7	Настройка сети видеодомофона	66
4.7.1	Конфигурация локальной сети	66
4.7.2	Конфигурация сети связанных устройств	67
4.7.3	FTP	68
4.7.4	Расширенные настройки	69
4.8	Управление людьми и картами	69
4.8.1	Управление организацией	70
4.8.2	Управление людьми	71
4.9	Отображение видео	75
4.9.1	Параметры видео	75
4.9.2	Параметры отображения видео	76
4.9.3	Видео и аудио	77
Глава 5	Настройка CCD	79
5.1	Переключение режима «День/ночь»	79
5.2	Режим компенсации засветки VLC	79
Глава 6	Видеодомофония	80
6.1	Работа видеодомофона через устройство	80
6.1.1	Вызов жильца	80
6.1.2	Выдача карт	80
6.1.3	Открытие двери	81
6.2	Работа видеодомофона при использовании клиентского ПО	81

6.2.1 Получение звонка с вызывной панели.....	82
6.2.2 Просмотр в режиме реального времени при помощи вызывной панели.....	83
6.2.3 Просмотр записей журнала вызовов.....	83
6.2.4 Поиск записей журнала вызовов	84

Раздел 1 Внешний вид

Основной блок

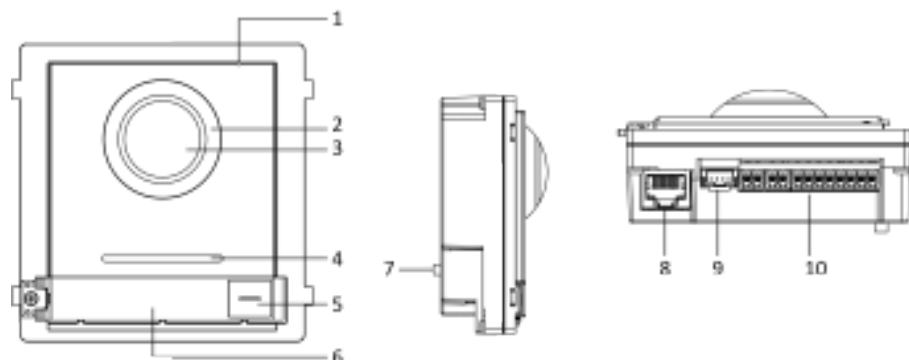


Рисунок 1-1 Внешний вид основного блока

Таблица 1-1 Описание внешнего вида

№	Описание
1	Микрофон
2	ИК-подсветка с низким уровнем освещения
3	Встроенная камера
4	Динамик
5	Кнопка вызова
6	Абонентский модуль
7	Тампер
8	Сетевой интерфейс
9	Интерфейс подключения модуля (выход)
10	Разъемы

Примечание

- В область идентификационной таблички можно вставить персонализированную именную карточку. Рекомендуемый размер карточки: 58 x 11.7 мм.
- Интерфейс подключения модуля используется для подключения другого функционального модуля, например, электронного абонентского модуля, модуля клавиатуры, модуля считывателя карт и т. д. Все эти модули являются вспомогательными модулями.

Электронный абонентский модуль

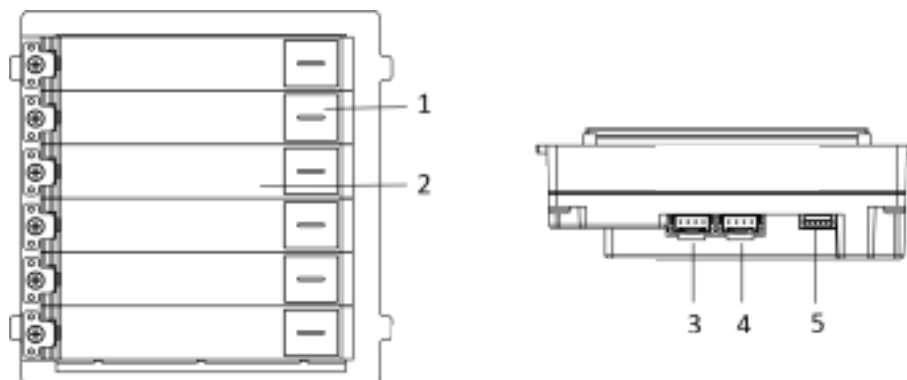


Рисунок 1-2 Внешний вид электронного абонентского модуля

Таблица 1-2 Описание внешнего вида

№	Описание
1	Кнопка вызова
2	Идентификационная табличка
3	Интерфейс подключения модуля (выход)
4	Интерфейс подключения модуля (вход)
5	Служебный порт

Модуль клавиатуры

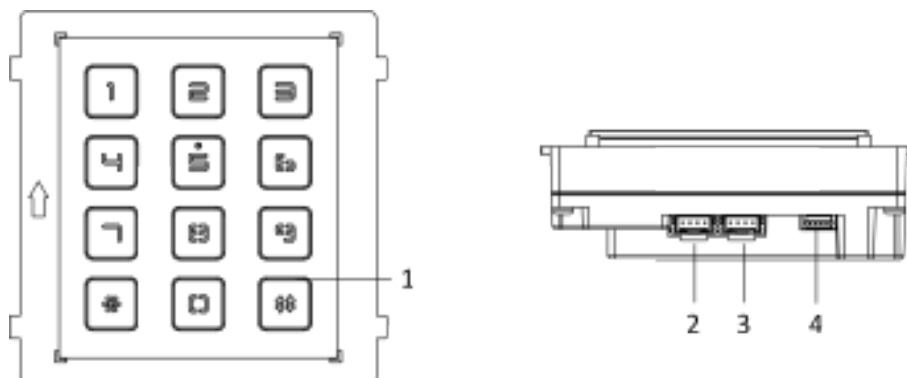


Рисунок 1-3 Внешний вид модуля клавиатуры

Таблица 1-3 Описание внешнего вида

№	Описание
1	Кнопка
2	Интерфейс подключения модуля (выход)
3	Интерфейс подключения модуля (вход)

№	Описание
4	Служебный порт

Модуль считывателя карт

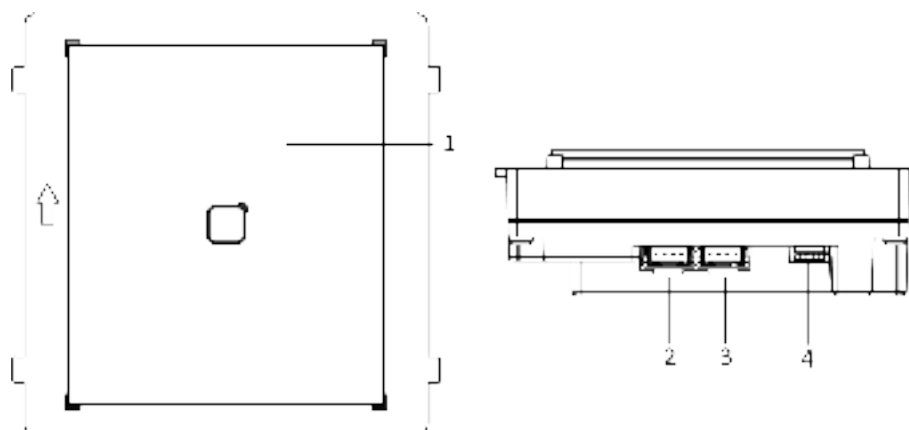


Рисунок 1-4 Модуль считывателя карт

Таблица 1-4 Описание внешнего вида

№	Описание
1	Область считывания карт
2	Интерфейс подключения модуля (выход)
3	Интерфейс подключения модуля (вход)
4	Служебный порт

Информационный модуль

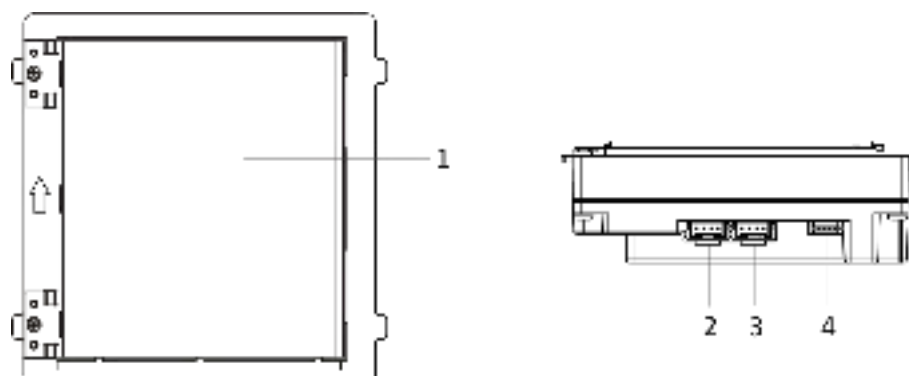


Рисунок 1-5 Информационный модуль

Таблица 1-5 Описание

№	Описание
1	Область отображения
2	Интерфейс подключения модуля (выход)
3	Интерфейс подключения модуля (вход)
4	Служебный порт

 **Примечание**

Служебный порт используется только для отладки.

Раздел 2 Разъемы и подключение

2.1 Описание разъемов

Разъемы основного блока

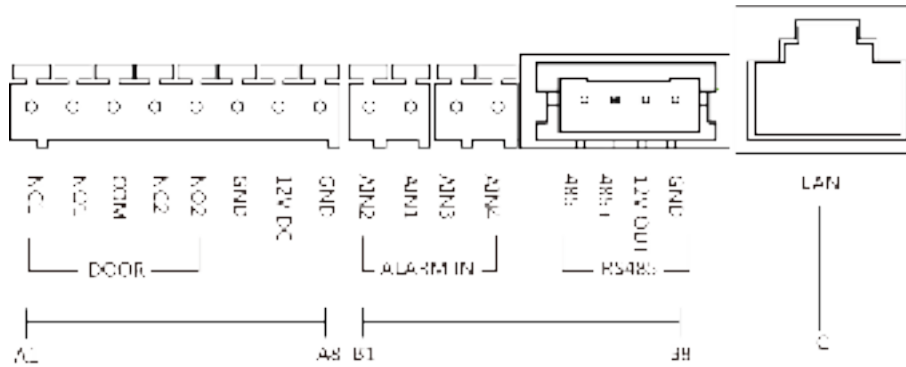


Рисунок 2-1 Разъемы основного блока

Таблица 2-1 Описание разъемов и интерфейсов

№	Интерфейсы	Описание
A1	NC1	Релейный выход дверного замка (НЗ)
A2	NO1	Релейный выход дверного замка (НО)
A3	COM	Общий интерфейс
A4	NC2	Релейный выход дверного замка (НЗ)
A5	NO2	Релейный выход дверного замка (НО)
A6	GND	Заземление
A7	DC 12 В	Выход источника питания
A8	GND	Заземление
B1	AIN2	Для доступа к дверному магнитному датчику 2
B2	AIN1	Для доступа к дверному магнитному датчику 1
B3	AIN3	Для доступа к кнопке выхода 1
B4	AIN4	Для доступа к кнопке выхода 2
B5	485-	Интерфейс подключения модуля
B6	485+	
B7	12 V OUT	

№	Интерфейсы	Описание
B8	GND	
C	LAN	Сетевой интерфейс PoE (поддерживает IEEE 802.3af/совместимые устройства)

Разъем дополнительного модуля

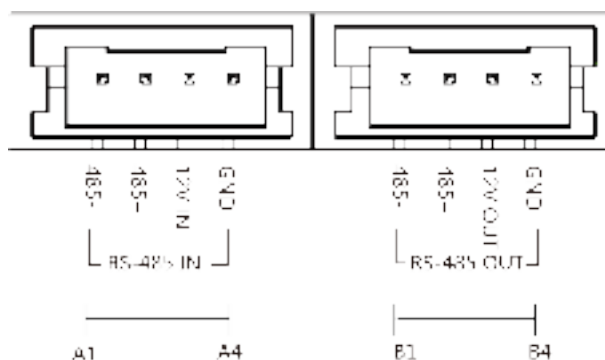


Рисунок 2-2 Разъем дополнительного модуля

Таблица 2-2 Описание

№	Интерфейсы	Описание
A1	485-	Интерфейс подключения модуля (вход)
A2	485+	
A3	12V IN	
A4	GND	
B1	485-	Интерфейс подключения модуля (выход)
B2	485+	
B3	12V OUT	
B4	GND	

2.2 Подключение вызывной панели

2.2.1 Подключение дверного замка

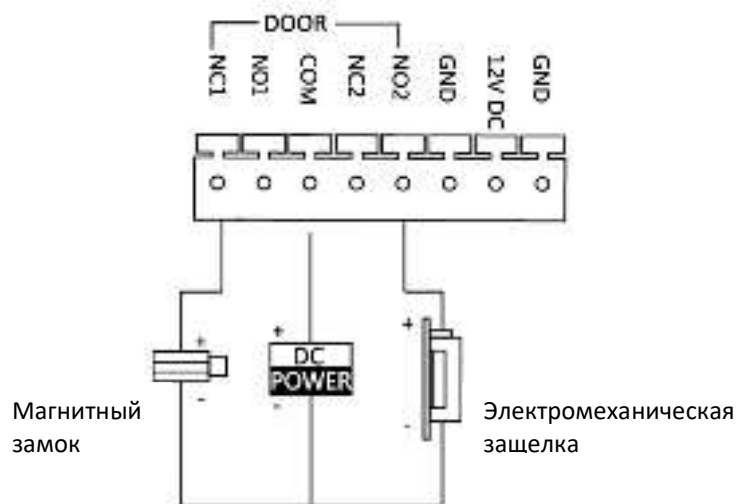


Рисунок 2-3 Подключение дверного замка

Примечание

Разъем NC1/COM устанавливается по умолчанию для доступа к магнитному замку/соленоидной электромагнитной защелке; разъем NO2/COM — по умолчанию для доступа к электромеханической защелке.

2.2.2 Подключение магнитоконтактного датчика

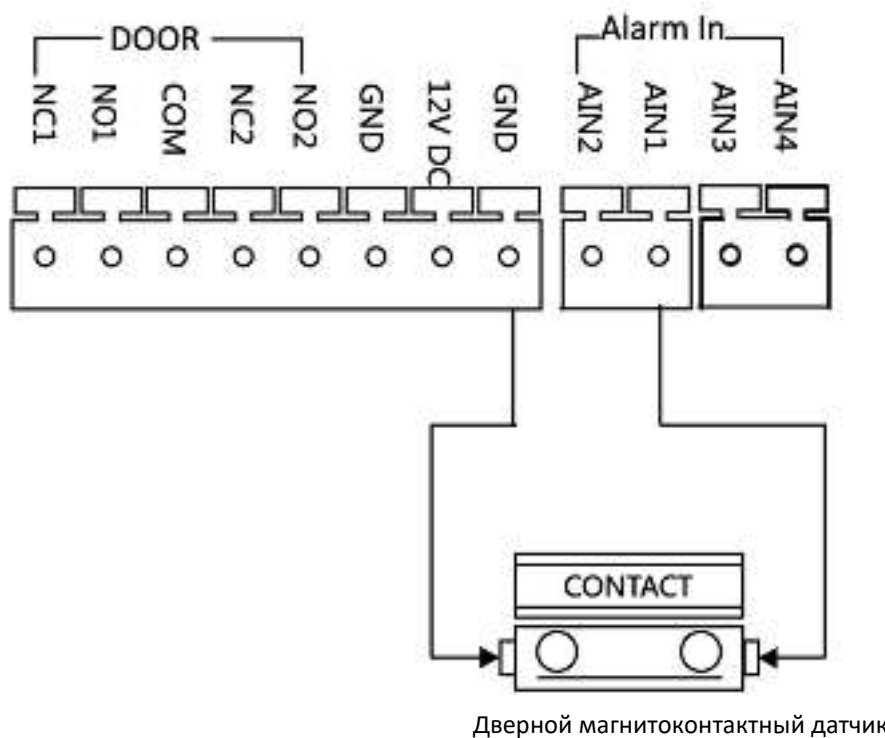


Рисунок 2-4 Подключение магнитоконтактного датчика

Примечание

По умолчанию AIN1 и AIN2 подключаются к контакту двери. Контакт двери, подключенный к AIN1, определяет состояние замка, подключенного к NC1/NO1; дверной контакт, подключенный к AIN2, определяет состояние замка, подключенного к NC2/NO2.

2.2.3 Подключение кнопки выхода

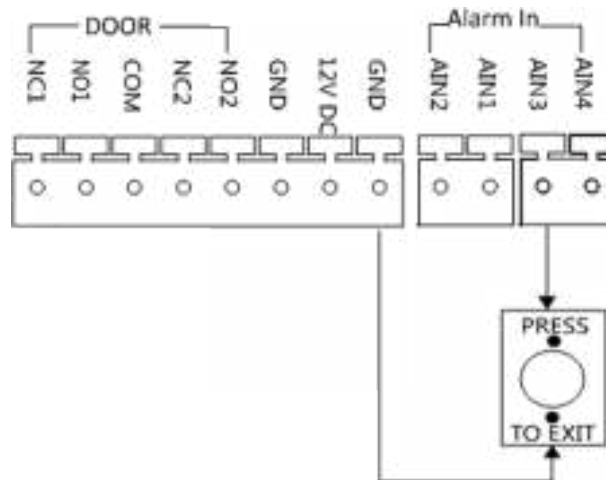


Рисунок 2-5 Подключение кнопки выхода

Примечание

AIN3 и AIN4 установлены по умолчанию для подключения кнопки выхода. Кнопка выхода, подключенная к AIN3, открывает замок, подключенный к NC1/NO1; кнопка выхода, подключенная к AIN4, управляет замком, подключенным к NC2/NO2.

2.2.4 Подключение считывателя карт RS-485

Процесс подключения считывателя карт RS-485 представлен на рисунке ниже.

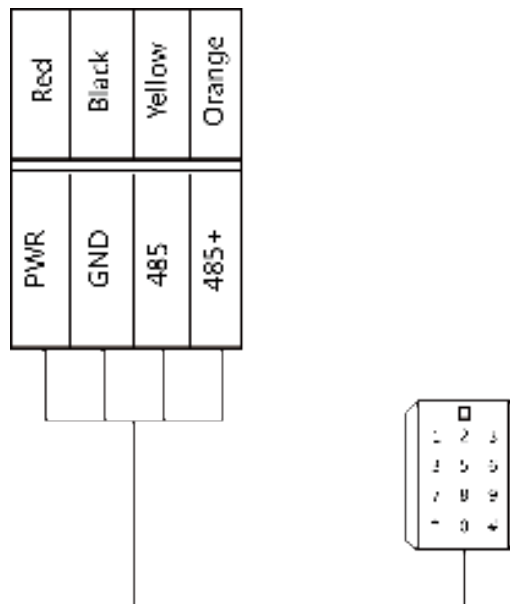


Рисунок 2-6 Подключение считывателя карт RS-485

Раздел 3 Установка

Примечание

- Убедитесь, что устройство находится в хорошем состоянии, и все крепежные детали присутствуют.
 - Дополнительный модуль должен работать вместе с основным блоком.
 - Перед началом установки задайте адрес дополнительного модуля.
 - Убедитесь, что место, на которое будет выполняться накладная установка, плоское.
 - Убедитесь, что во время установки все связанное оборудование выключено.
 - Инструменты, которые необходимо подготовить для установки:
Сверло ($\varnothing 6$), крестовая отвертка (PH1 *150 мм) и нивелир.
-

3.1 Настройка адреса дополнительного модуля

Перед началом установки Вам необходимо задать адрес дополнительного модуля с помощью DIP-переключателя.

Шаги

1. Чтобы получить доступ к DIP-переключателю, снимите резиновую крышку с задней панели дополнительного модуля.

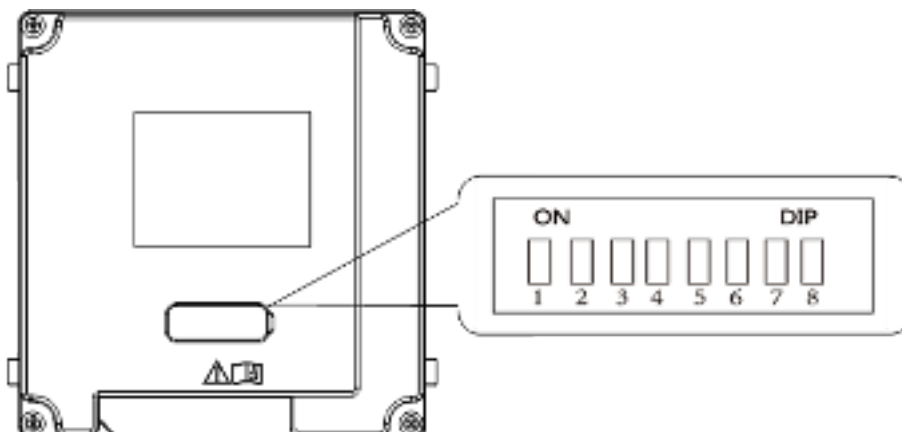


Рисунок 3-1 DIP-переключатель

2. Задайте адрес дополнительного модуля в соответствии с правилами DIP и установите резиновую крышку обратно на место.
-

Примечание

- Для кодирования адреса дополнительного модуля используют биты 1, 2, 3, 4. Биты 5, 6, 7 зарезервированы. Бит 8 активирован, чтобы обеспечить сопротивление (120 Ом).
- Допустимый адрес дополнительного модуля находится в диапазоне от 1 до 8. Для

подключения к основному блоку адрес должен быть уникальным. Адрес дополнительного модуля и соответствующий ему статус переключателя отображаются, как показано ниже.

Таблица 3-1 Описание

Адрес дополнительного модуля	1	2	3	4	5	6	7	8
Бит 1	ON («ВКЛ.»)	OFF («ВЫКЛ.»)	ON («ВКЛ.»)	OFF («ВЫКЛ.»)	ON («ВКЛ.»)	OFF («ВЫКЛ.»)	ON («ВКЛ.»)	OFF («ВЫКЛ.»)
Бит 2	OFF («ВЫКЛ.»)	ON («ВКЛ.»)	ON («ВКЛ.»)	OFF («ВЫКЛ.»)	OFF («ВЫКЛ.»)	ON («ВКЛ.»)	ON («ВКЛ.»)	OFF («ВЫКЛ.»)
Бит 3	OFF («ВЫКЛ.»)	OFF («ВЫКЛ.»)	OFF («ВЫКЛ.»)	ON («ВКЛ.»)	ON («ВКЛ.»)	ON («ВКЛ.»)	ON («ВКЛ.»)	OFF («ВЫКЛ.»)
Бит 4	OFF («ВЫКЛ.»)	OFF («ВЫКЛ.»)	OFF («ВЫКЛ.»)	OFF («ВЫКЛ.»)	OFF («ВЫКЛ.»)	OFF («ВЫКЛ.»)	OFF («ВЫКЛ.»)	ON («ВКЛ.»)

3.2 Одномодульная установка

3.2.1 Накладная одномодульная установка

Перед началом



Рисунок 3-2 Монтажная рама

Примечание

- Размер одномодульной монтажной рамы составляет: 117 × 107 × 32.7 мм.

- Приведенные выше размеры являются справочными. Фактический размер может немного отличаться от теоретического размера.
-

Шаги

1. Приклейте установочную наклейку 1 на стену. Используйте нивелир и убедитесь, что наклейка размещена горизонтально.
 2. Просверлите 4 отверстия в соответствии с отверстиями для винтов на наклейке.
-

Примечание

- Рекомендуемый размер отверстия: 6 (диаметр) × 25 (глубина) мм.
 - Рекомендуемая длина кабелей, оставленных снаружи, составляет 100 мм.
-

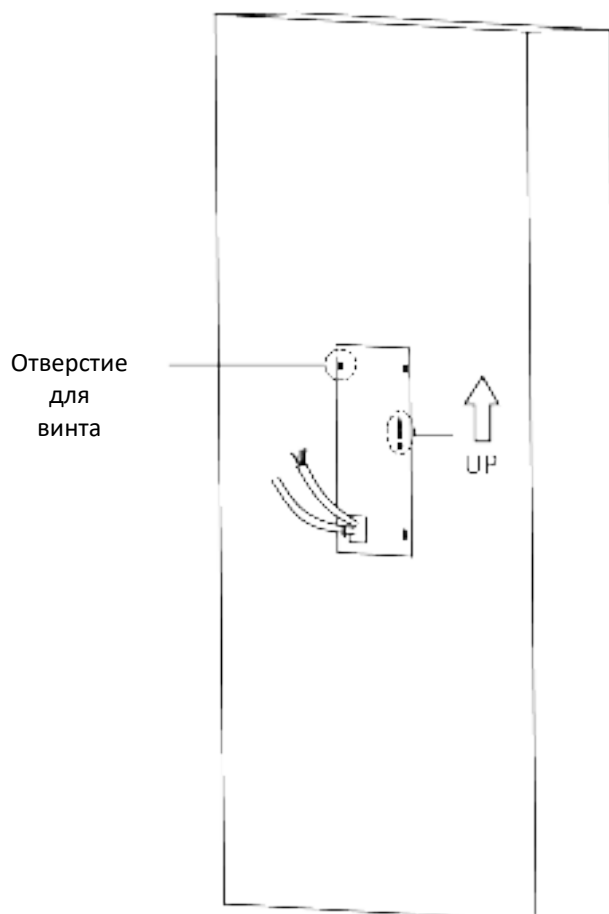


Рисунок 3-3 Отверстия для винтов

3. Удалите наклейку и вставьте расширительные втулки в отверстия для винтов.
4. Закрепите монтажную раму на стене с помощью 4 расширительных болтов.

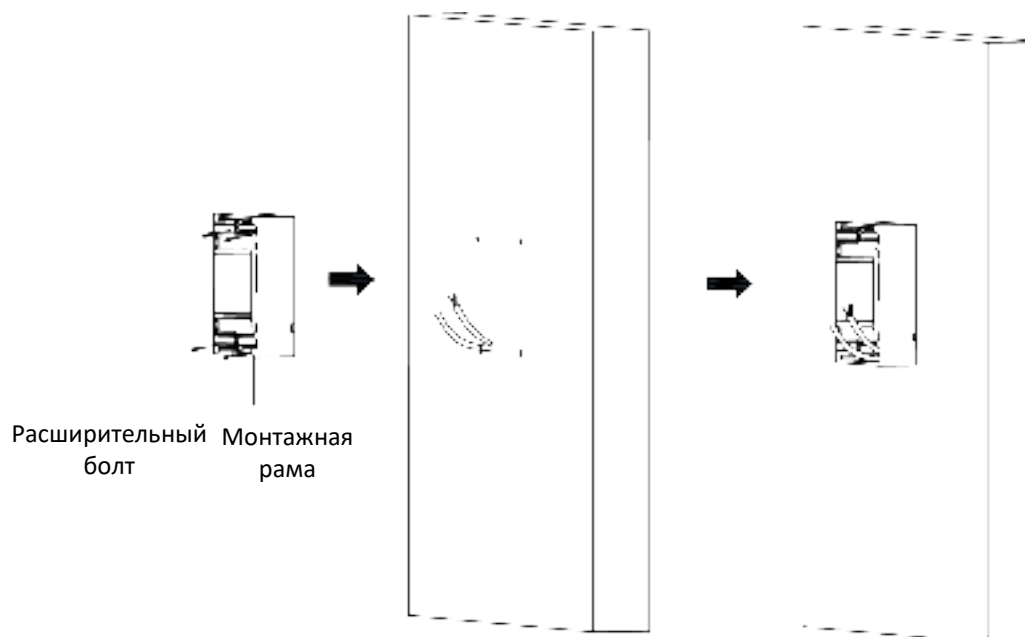


Рисунок 3-4 Фиксация монтажной рамы

5. Подсоедините кабели к соответствующим интерфейсам основного блока и вставьте основной блок в раму.

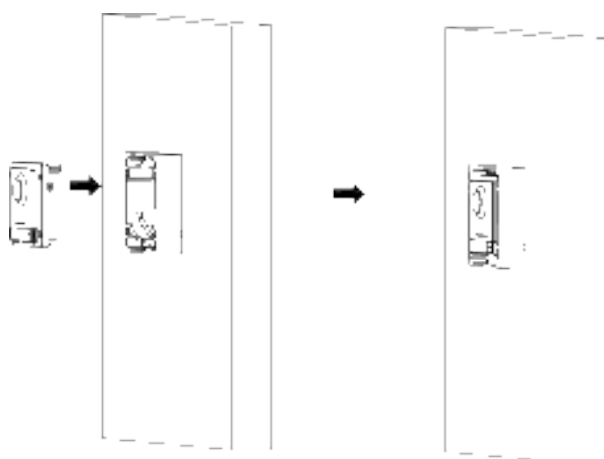


Рисунок 3-5 Введение основного блока

6. Закрепите крышку на раме.

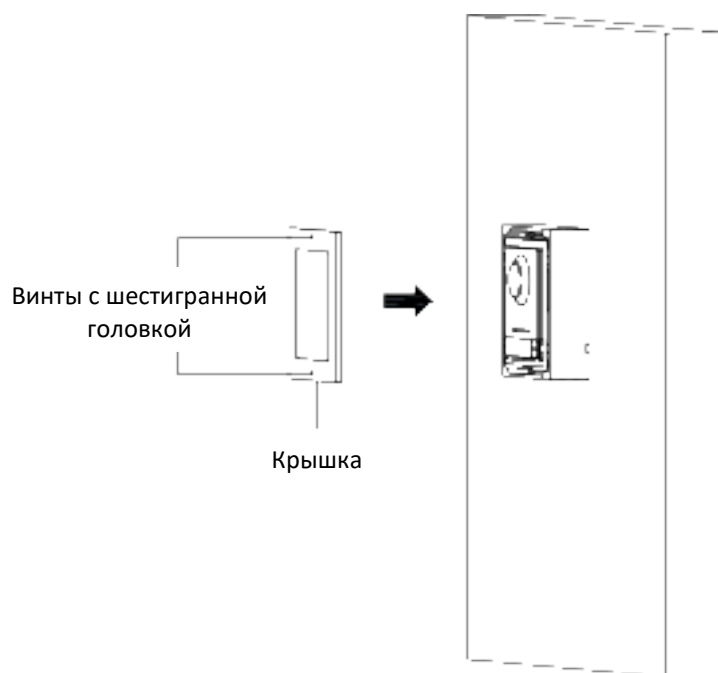


Рисунок 3-6 Фиксация крышки

3.2.2 Врезная одномодульная установка

Перед началом

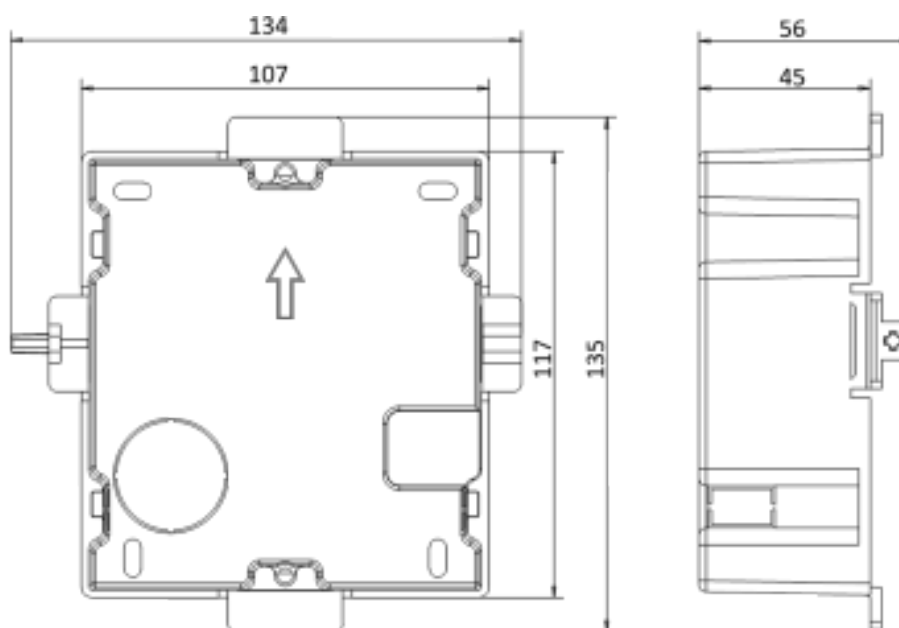


Рисунок 3-7 Монтажная коробка, вид спереди и вид сбоку

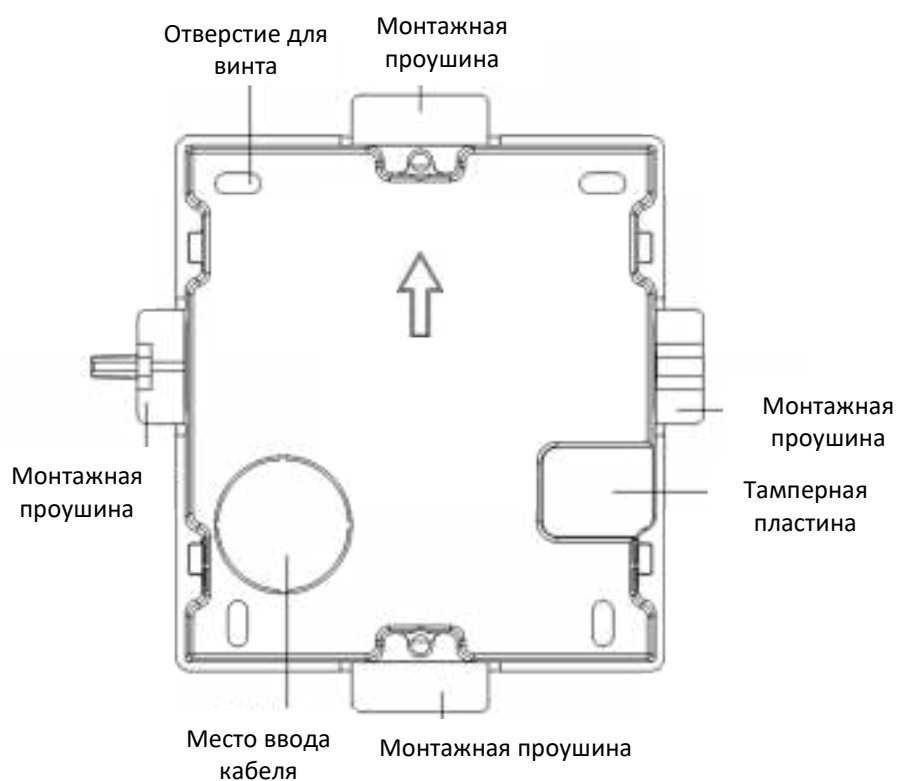


Рисунок 3-8 Монтажная коробка

Примечание

Размер одномодульной монтажной коробки: 115 × 134 × 56 мм. Представленный размер является справочным.

Шаги

1. Просверлите монтажное отверстие и вытяните кабели.
-

Примечание

- Рекомендуемый размер монтажного отверстия составляет 118 × 108 × 45.5 мм.
 - Рекомендуемая длина кабелей, оставленных снаружи, составляет 100 мм.
-

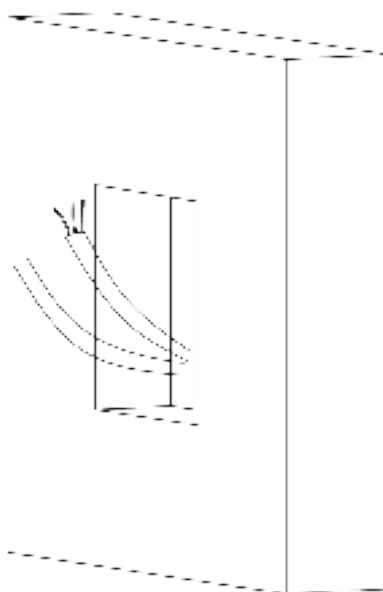


Рисунок 3-9 Монтажное отверстие для винтов

2. Удалите полиэтиленовую пленку с места ввода кабеля.
3. Пометьте положение отверстий для винтов монтажной коробки на стене.
 - 1) Проложите кабели через отверстие монтажной коробки.
 - 2) Вставьте монтажную коробку в монтажное отверстие.
 - 3) Пометьте маркером положение отверстий для винтов монтажной коробки и извлеките монтажную коробку.

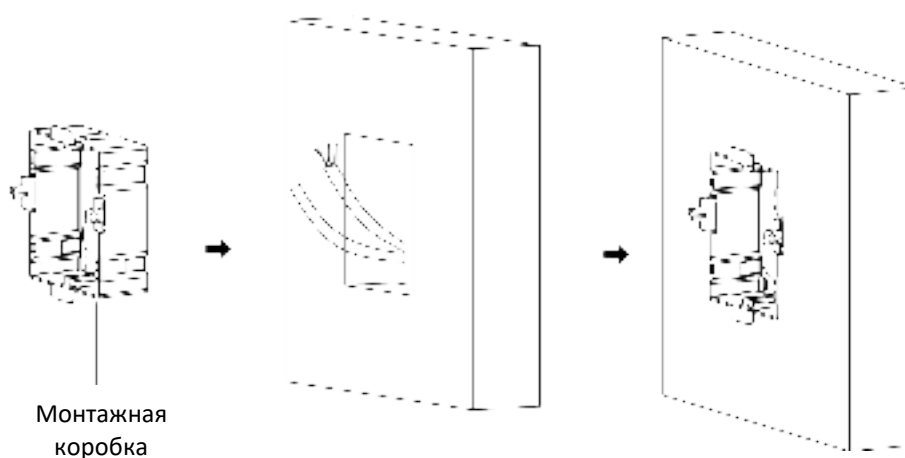


Рисунок 3-10 Разметка отверстий для винтов

4. Просверлите 4 отверстия в соответствии с отметками на стене и вставьте расширительные втулки в отверстия для винтов.

Примечание

Рекомендуемый размер отверстия: 6 (диаметр) × 45 (глубина) мм.

5. Проложите кабели через отверстие монтажной коробки. Вставьте монтажную коробку в монтажное отверстие. Закрепите монтажную коробку с помощью 4 болтов.

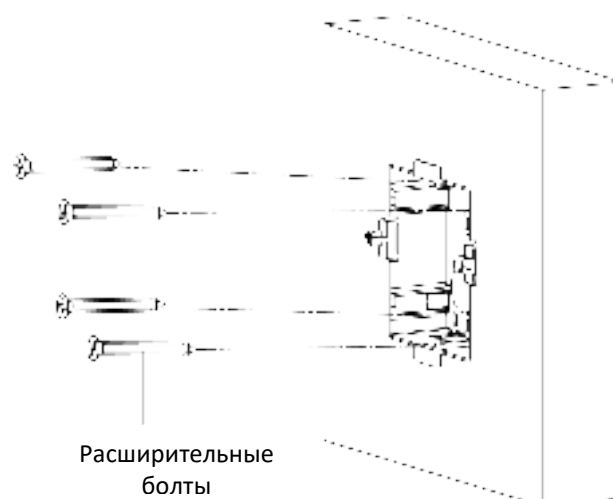


Рисунок 3-11 Фиксация монтажной коробки

6. Заполните бетоном промежуток между монтажной коробкой и стеной. Когда бетон высохнет, с помощью инструмента извлеките 4 монтажные проушины.

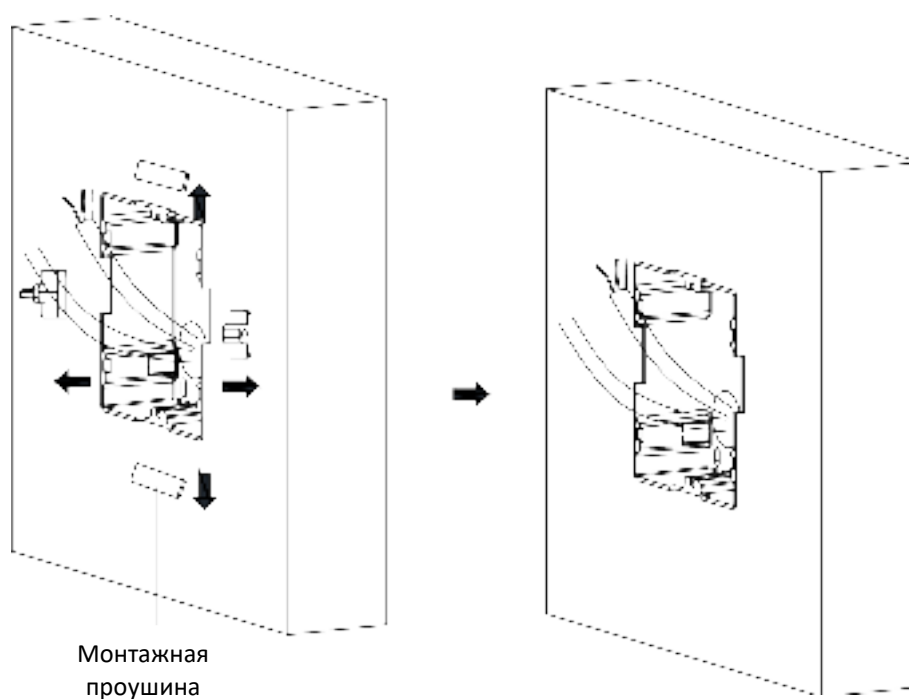


Рисунок 3-12 Извлечение монтажных проушин

7. Подсоедините кабели к соответствующим интерфейсам основного блока и вставьте основной блок в монтажную коробку.

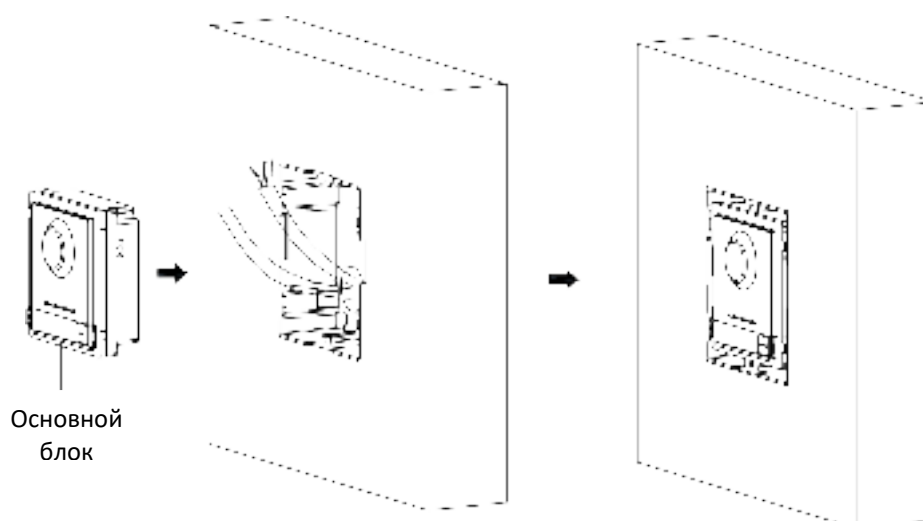


Рисунок 3-13 Введение основного блока

8. Закрепите крышку и основной блок 2 винтами с цилиндрической головкой и шестигранным углублением, используя шестигранный ключ (прилагается).

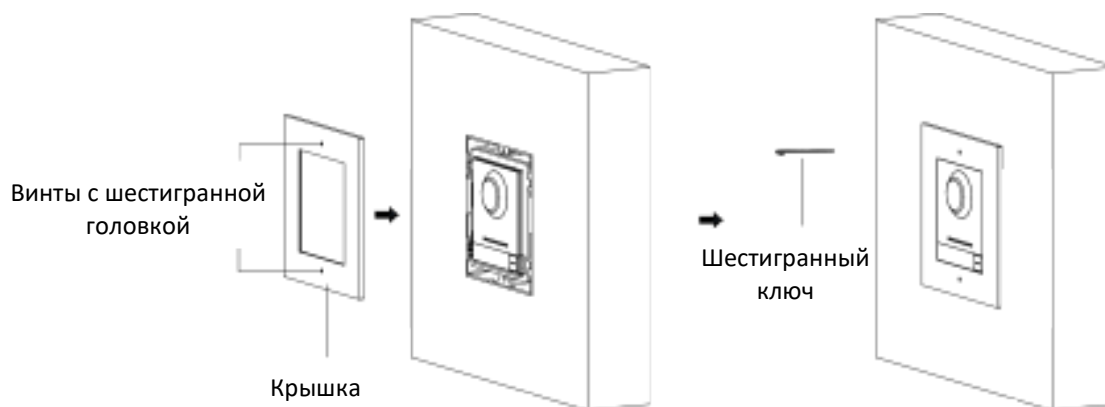


Рисунок 3-14 Фиксация крышки

3.3 Двухмодульная установка

3.3.1 Накладная двухмодульная установка

Перед началом

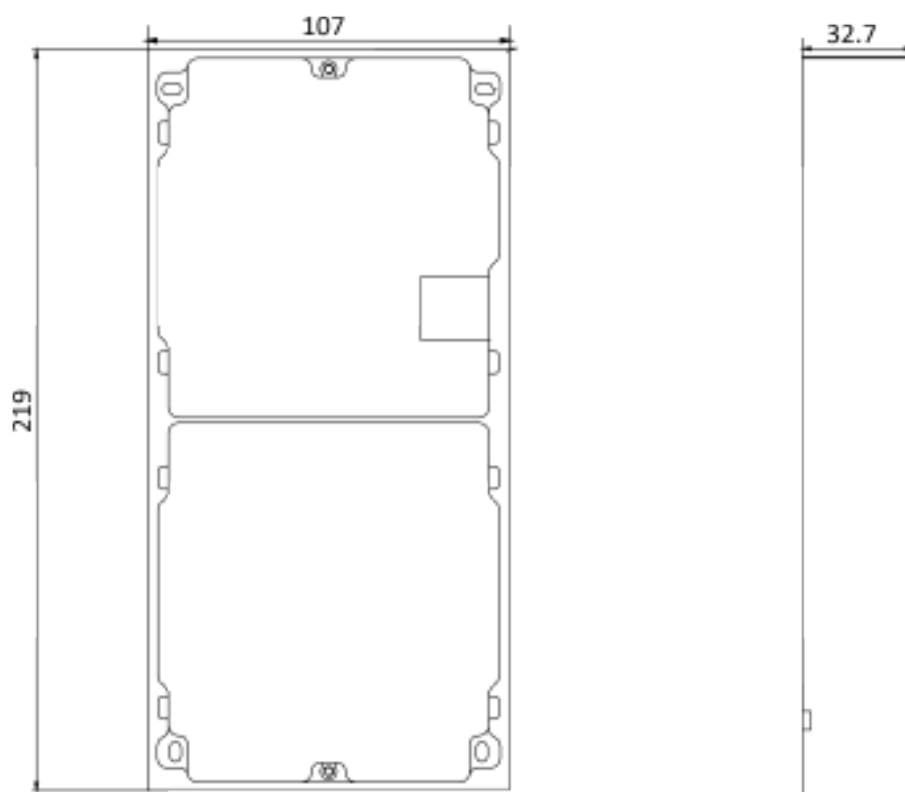


Рисунок 3-15 Монтажная рама

Примечание

- Размер двухмодульной монтажной рамы составляет: 219 × 107 × 32.7 мм.
- Приведенные выше размеры являются справочными. Фактический размер может немного отличаться от теоретического размера.

Шаги

1. Приклейте установочную наклейку 1 на стену. Используйте нивелир и убедитесь, что наклейка размещена горизонтально.
2. Просверлите 4 отверстия в соответствии с отверстиями для винтов на наклейке. Рекомендуемый размер отверстия составляет 6 (диаметр) × 25 (глубина) мм. Рекомендуемая длина кабелей, оставленных снаружи, составляет 270 мм.



Рисунок 3-16 Отверстия для винтов

3. Уберите наклейку и вставьте расширительные втулки в отверстия для винтов.
4. Закрепите монтажную раму на стене с помощью 4 расширительных болтов.

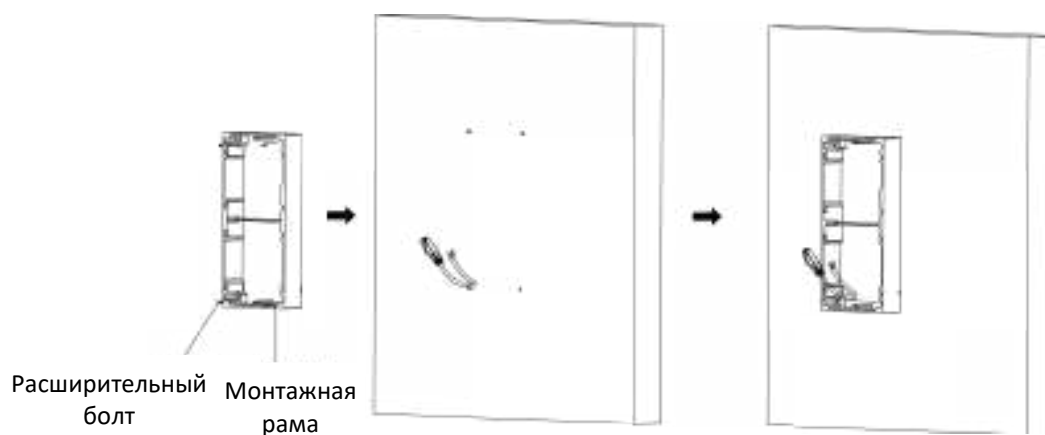


Рисунок 3-17 Фиксация монтажной рамы

5. Пропустите соединительную линию модуля через резьбовое отверстие рамы. Пропустите соединительные линии основного блока через резьбовое отверстие в верхнюю часть рамы.

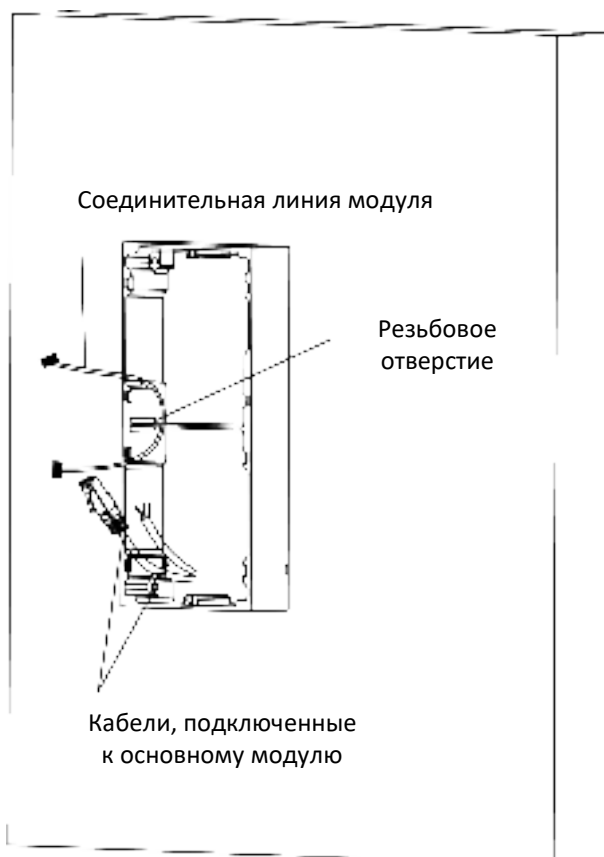


Рисунок 3-18 Размещение линий

6. Подключите кабели.

- 1) Подключите линии и соединительную линию модуля к соответствующим интерфейсам основного блока, затем поместите основной блок в верхнюю часть рамы.
- 2) Подключите другой конец соединительной линии модуля к входному интерфейсу дополнительного модуля.
- 3) Сгруппируйте кабель с использованием кабельной стяжки. Рекомендуемый способ соединения представлен ниже.

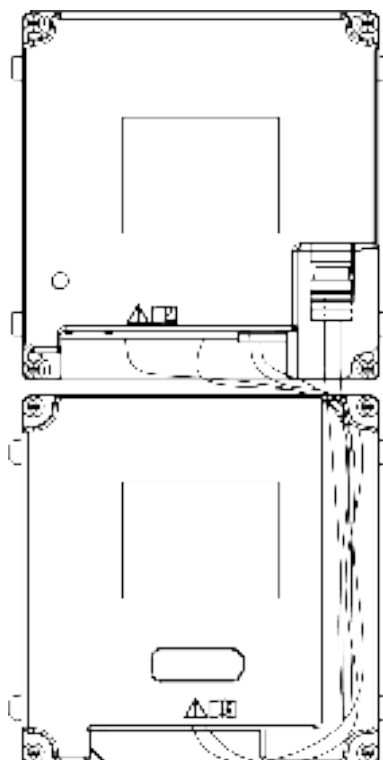


Рисунок 3-19 Рекомендуемое подключение линий

7. Подключите модули и вставьте модули в раму. Основной блок необходимо разместить в верхней части рамы.

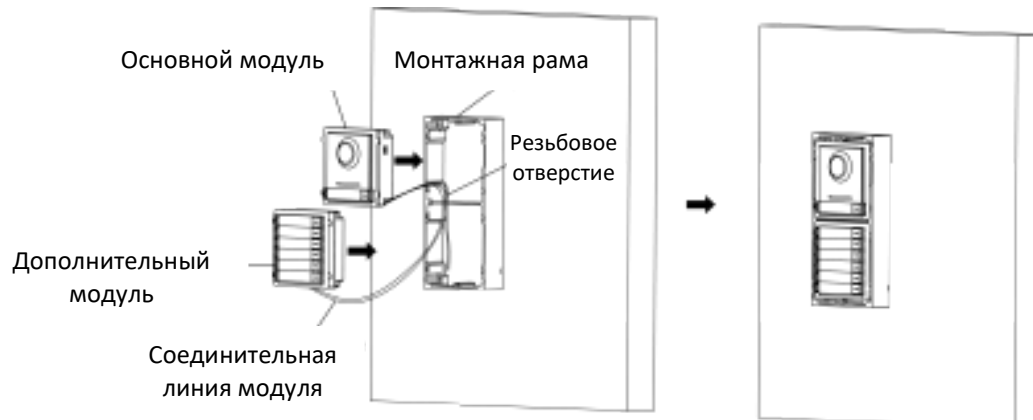


Рисунок 3-20 Введение модулей

8. Прикрепите крышку к раме, используя шестигранный ключ, поставляемый в комплекте.

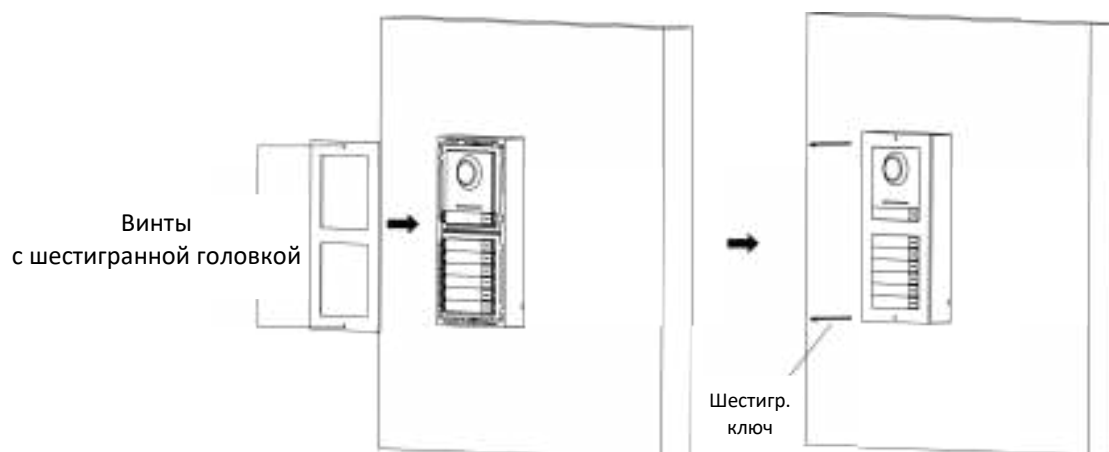


Рисунок 3-21 Фиксация крышки

3.3.2 Врезная двухмодульная установка

Перед началом

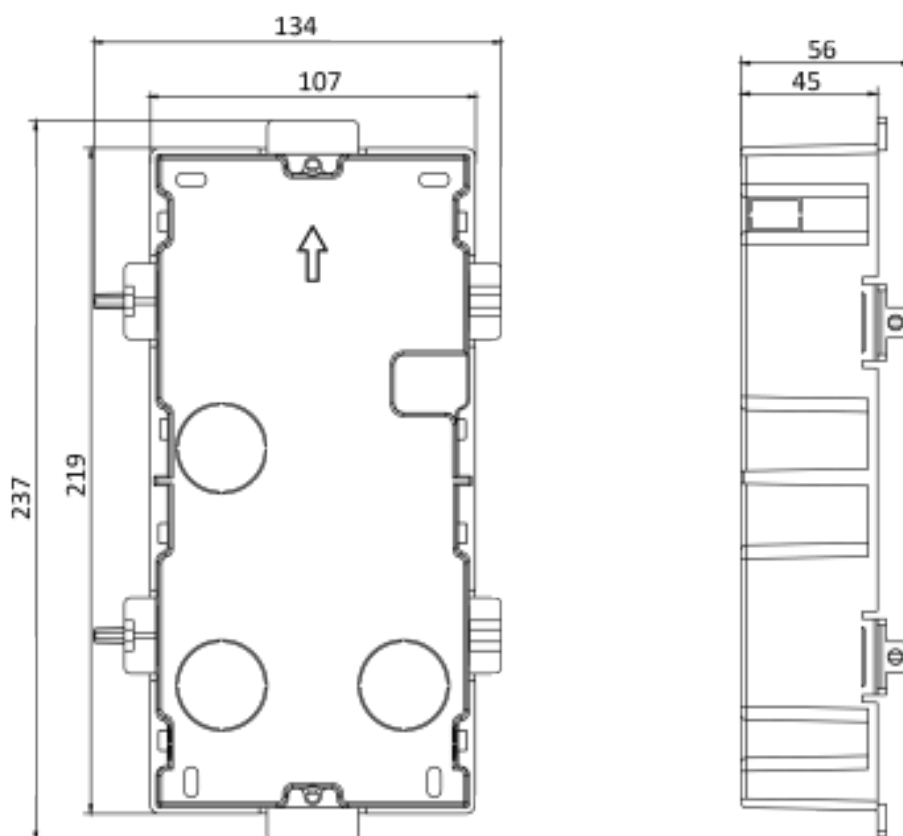


Рисунок 3-22 Монтажная коробка

 **Примечание**

Размер двухмодульной монтажной коробки: 237 × 134 × 56 мм. Представленный размер является справочным.

Шаги

1. Просверлите монтажное отверстие и вытяните кабели.
-

 **Примечание**

- Рекомендуемый размер монтажного отверстия составляет 220 × 108 × 45.5 мм.
 - Рекомендуемая длина кабелей, оставленных снаружи, составляет 270 мм.
-

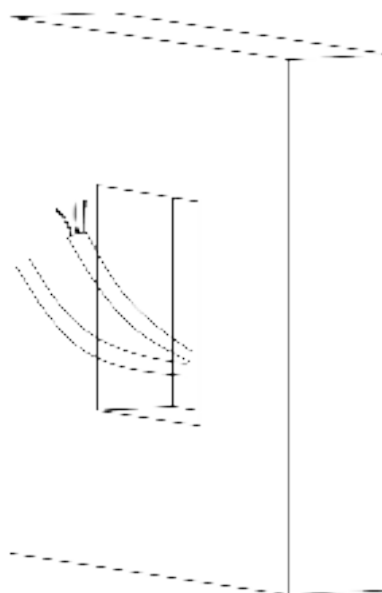


Рисунок 3-23 Монтажное отверстие для винтов

2. Выберите кабель и удалите полиэтиленовую пленку.
3. Пометьте положение отверстий для винтов монтажной коробки на стене.
 - 1) Проложите кабели через отверстие монтажной коробки.
 - 2) Вставьте монтажную коробку в монтажное отверстие.
 - 3) Пометьте маркером положение отверстий для винтов монтажной коробки и извлеките монтажную коробку.

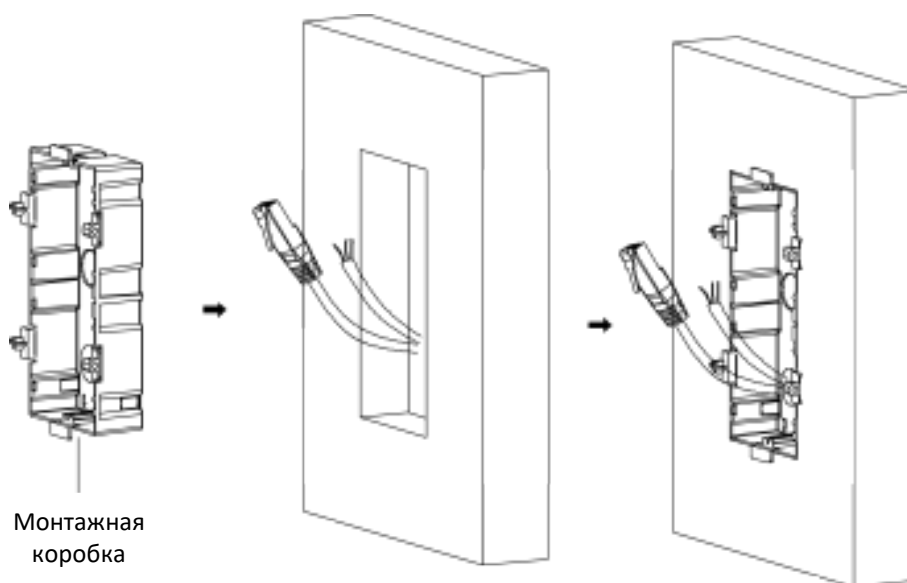


Рисунок 3-24 Разметка отверстий для винтов

4. Просверлите 4 отверстия в соответствии с отметками на стене и вставьте расширительные втулки в отверстия для винтов. Рекомендуемый размер отверстия: 6 (диаметр) × 45 (глубина) мм.
5. Закрепите монтажную коробку с помощью 4 болтов.

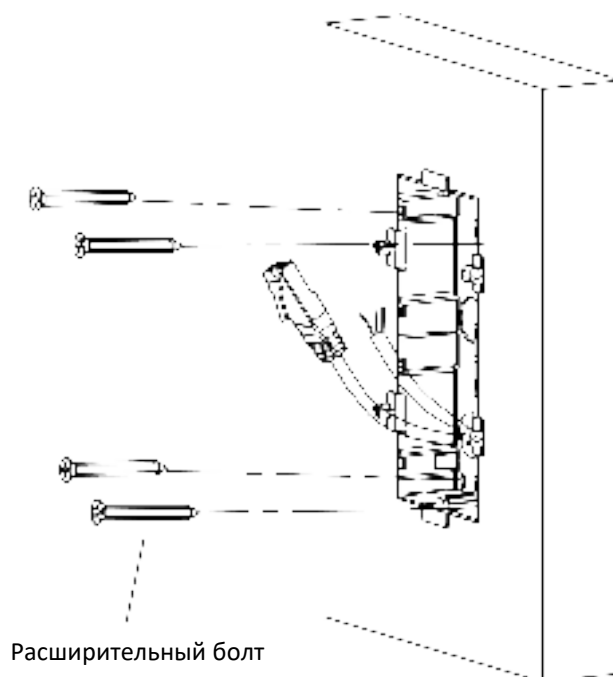


Рисунок 3-25 Фиксация монтажной коробки

6. Заполните бетоном промежуток между монтажной коробкой и стеной. Когда бетон высохнет, с помощью инструмента извлеките монтажные проушины.

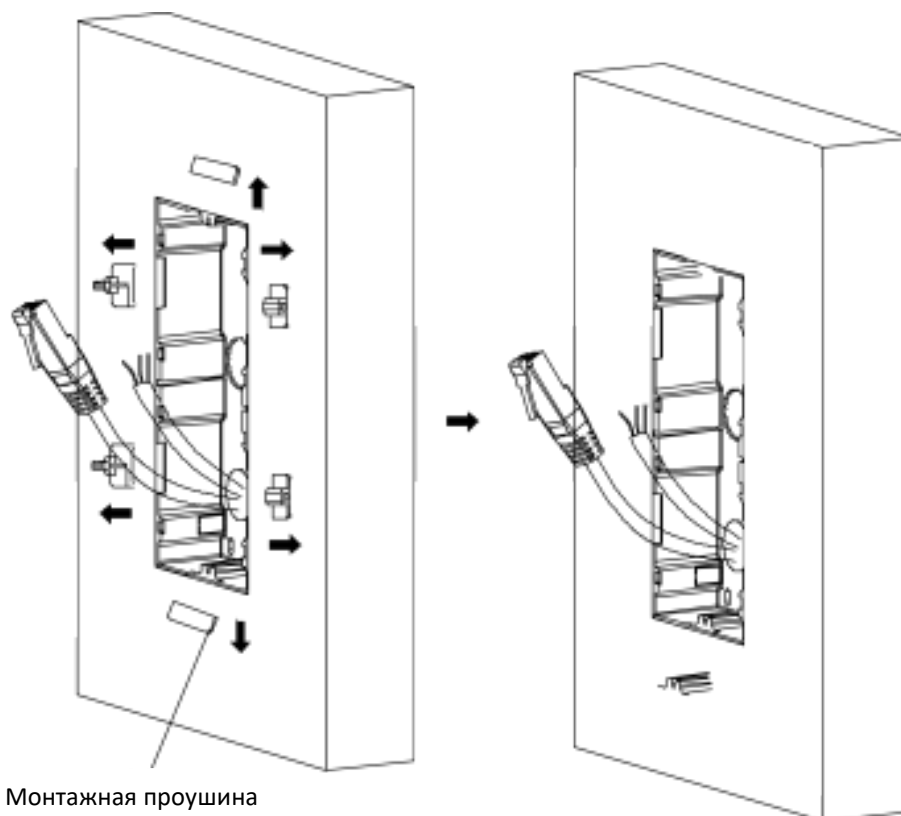


Рисунок 3-26 Извлечение монтажных проушин

7. Подключите кабели и вставьте модули.

- 1) Подключите кабель 1, а также один конец кабеля 2 к соответствующим интерфейсам основного блока, затем вставьте основной блок в верхнюю часть рамы.
- 2) Подключите другой конец кабеля 2 к входному интерфейсу дополнительного модуля. Вставьте модуль в нижнюю часть рамы.

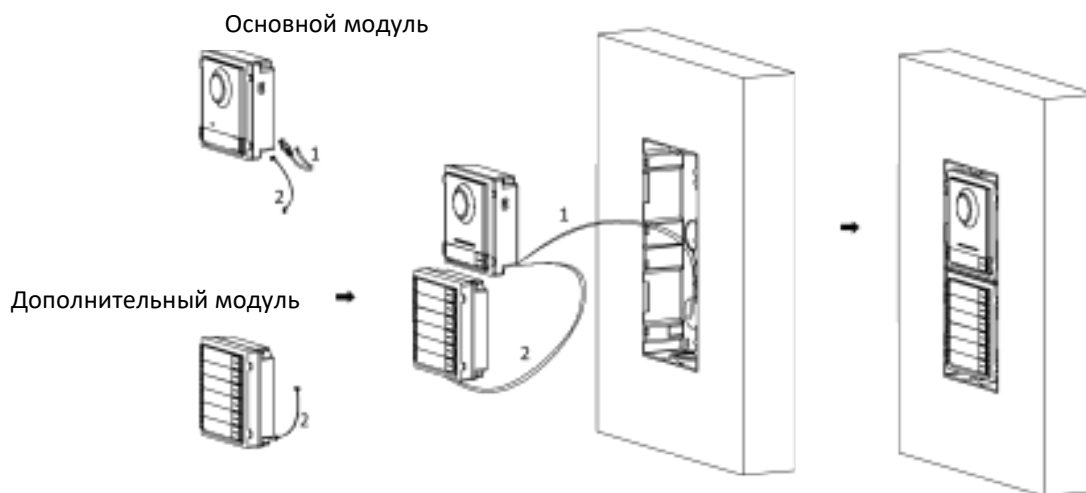


Рисунок 3-27 Подсоединение кабелей и введение модулей

 **Примечание**

Кабель 1 — вытянутые из стены кабели, подключаемые к основному блоку. Кабель 2 — соединительная линия модуля, поставляемая в комплекте аксессуаров.

8. Закрепите крышку 2 винтами с цилиндрической головкой и шестигранным углублением, используя шестигранный ключ (прилагается).

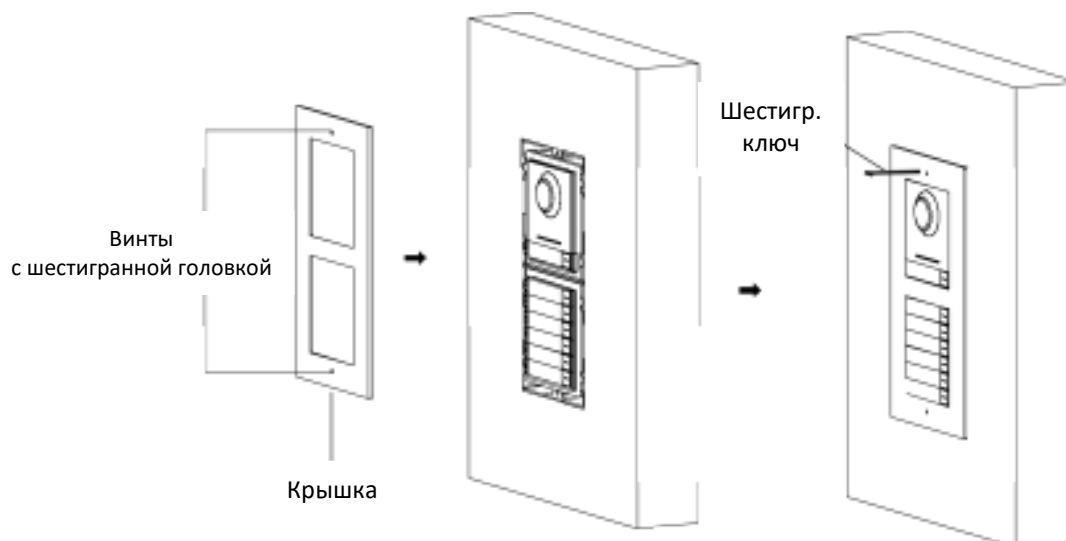


Рисунок 3-28 Фиксация крышки

3.4 Трехмодульная установка

3.4.1 Накладная трехмодульная установка

Перед началом



Рисунок 3-29 Монтажная рама

Примечание

- Размер двухмодульной монтажной рамы составляет: 320,8 × 107 × 32.7 мм.
 - Приведенные выше размеры являются справочными. Фактический размер может немного отличаться от теоретического размера.
-

Шаги

1. Приклейте установочную наклейку 1 на стену. Используйте нивелир и убедитесь, что наклейка размещена горизонтально.
2. Просверлите 4 отверстия в соответствии с отверстиями для винтов на наклейке. Рекомендуемый размер отверстия составляет 6 (диаметр) × 25 (глубина) мм. Рекомендуемая длина кабелей, оставленных снаружи, составляет 270 мм.

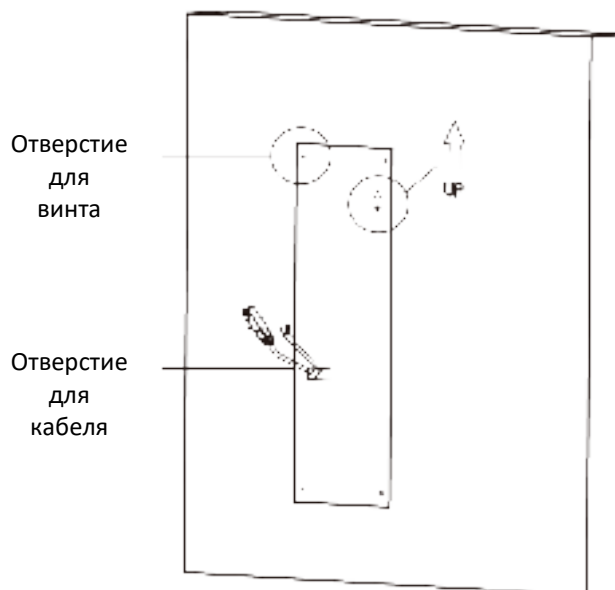
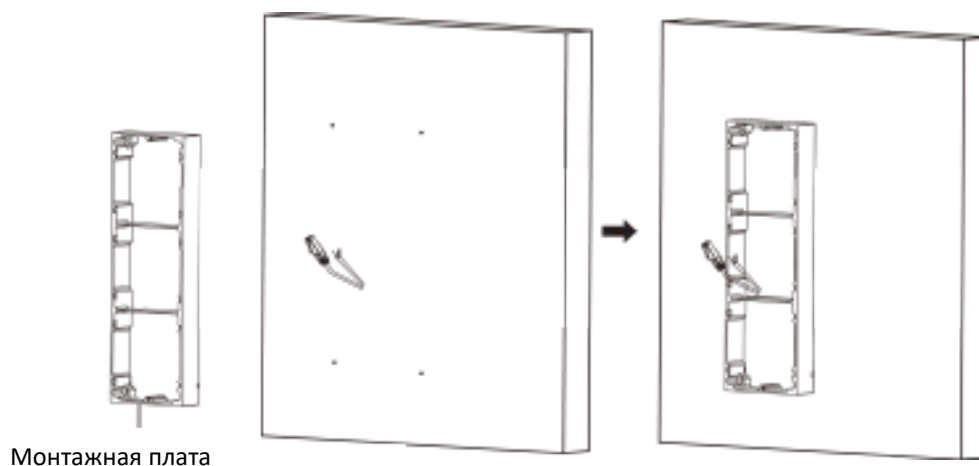


Рисунок 3-30 Отверстия для винтов

3. Уберите наклейку и вставьте расширительные втулки в отверстия для винтов.
4. Закрепите монтажную раму на стене с помощью 4 расширительных болтов.



Монтажная плата

Рисунок 3-31 Фиксация монтажной рамы

Примечание

Монтажная рама должна быть расположена именно так, как показано ниже. Тамперная пластина должна располагаться в нижней правой части верхней части рамы.



Рисунок 3-32 Монтажная рама

5. Пропустите соединительную линию модуля через резьбовые отверстия рамы. Пропустите соединительную линию основного блока через резьбовое отверстие в верхнюю часть рамы.

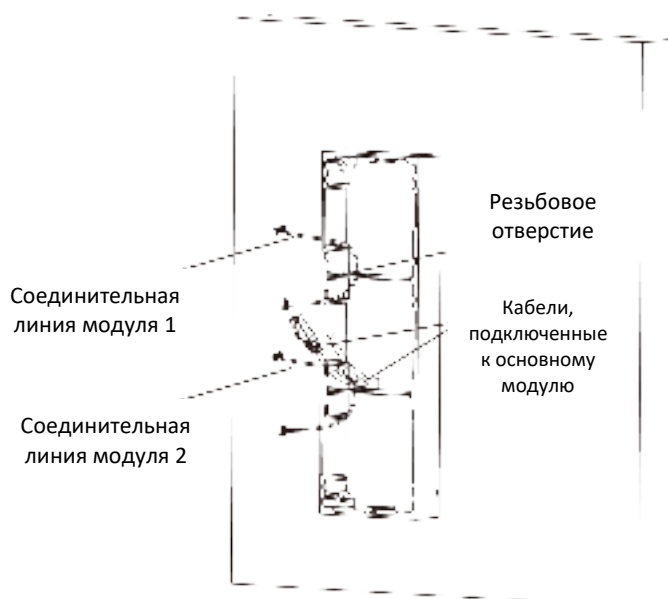


Рисунок 3-33 Размещение линий

6. Подключите кабели.

- 1) Подключите линии и соединительную линию модуля к соответствующим интерфейсам основного блока, затем поместите основной блок в верхнюю часть рамы.
- 2) Подключите другой конец соединительной линии модуля 1 к входному интерфейсу дополнительного модуля. Подключите два дополнительных модуля посредством соединительной линии модуля 2.
- 3) Сгруппируйте кабели с использованием кабельной стяжки. Рекомендуемый способ соединения представлен ниже.

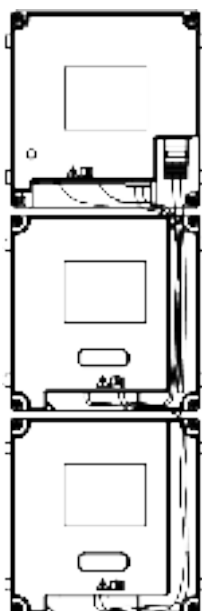


Рисунок 3-34 Рекомендуемое подключение линий

7. Подключите модули и вставьте модули в раму. Основной блок необходимо разместить в верхней части рамы.

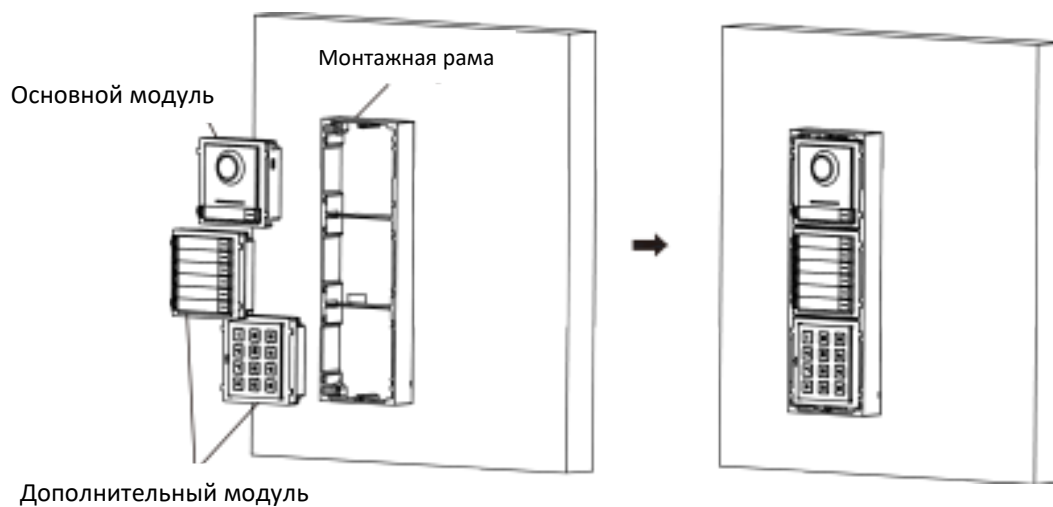


Рисунок 3-35 Введение модулей в раму

8. Прикрепите крышку к раме, используя шестигранный ключ, поставляемый в комплекте.

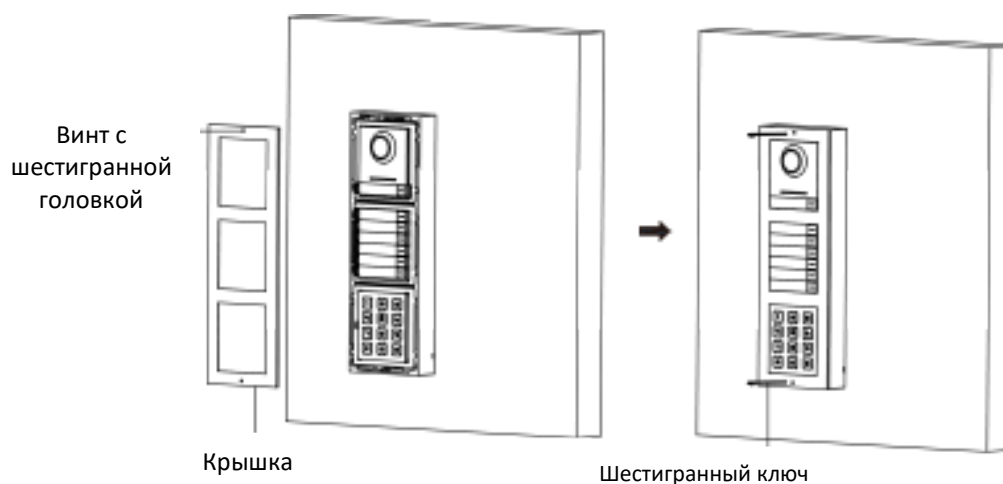


Рисунок 3-36 Фиксация крышки

3.4.2 Врезная установка трех модулей

Перед началом

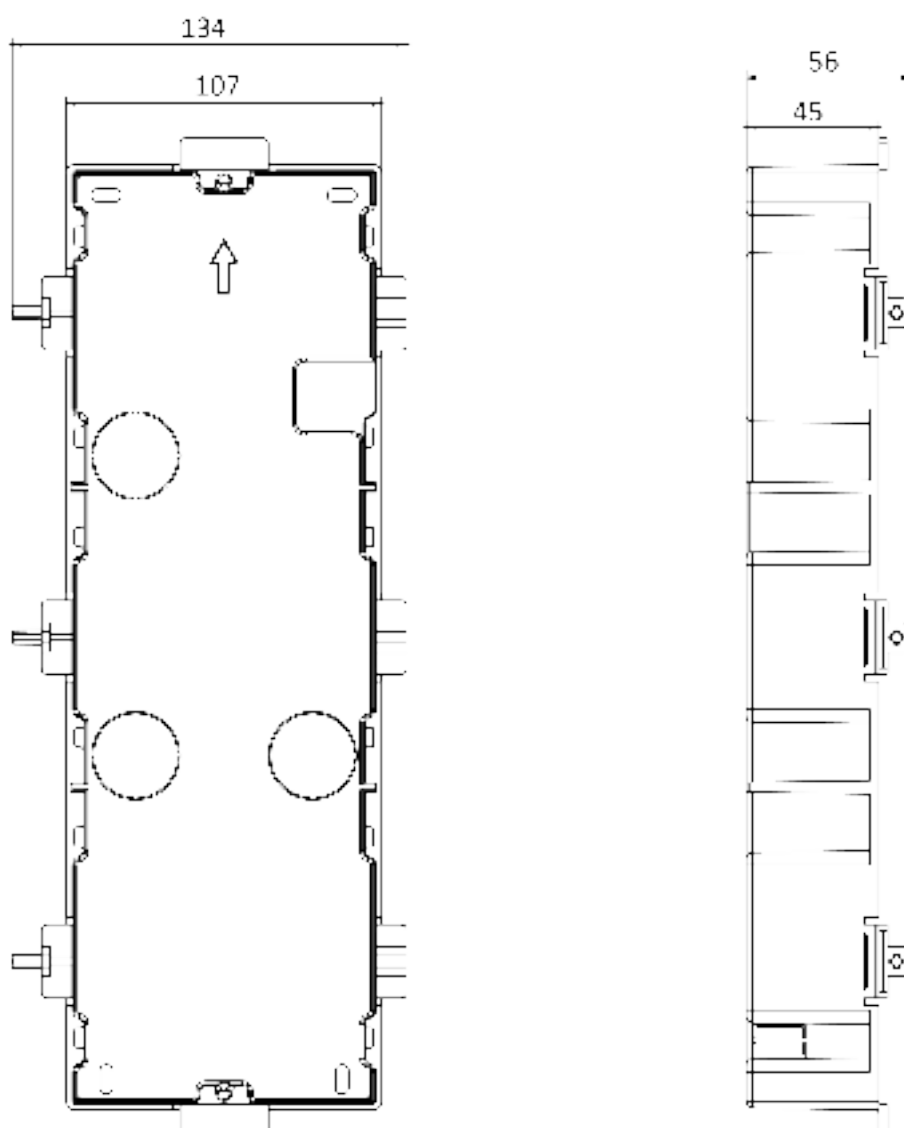


Рисунок 3-37 Монтажная коробка

Примечание

Размер одномодульной монтажной коробки: 338,8 × 134 × 56 мм. Представленный размер является справочным. Фактический размер может немного отличаться от теоретического размера.

Шаги

1. Сделайте монтажное отверстие и вытяните кабель. Рекомендуемый размер монтажного отверстия составляет 321,8 × 108 × 45,5 мм. Рекомендуемая длина кабелей, оставленных снаружи, составляет 270 мм.

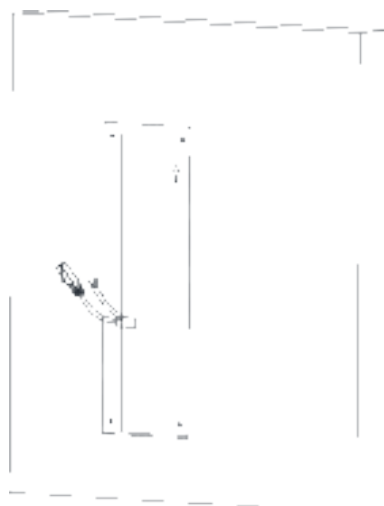


Рисунок 3-38 Монтажное отверстие для винтов

2. Выберите кабель и удалите полиэтиленовую пленку.
3. Пометьте положение отверстий для винтов монтажной коробки на стене.
 - 1) Проложите кабели через отверстие монтажной коробки.
 - 2) Вставьте монтажную коробку в монтажное отверстие.
 - 3) Пометьте маркером положение отверстий для винтов монтажной коробки и извлеките монтажную коробку.

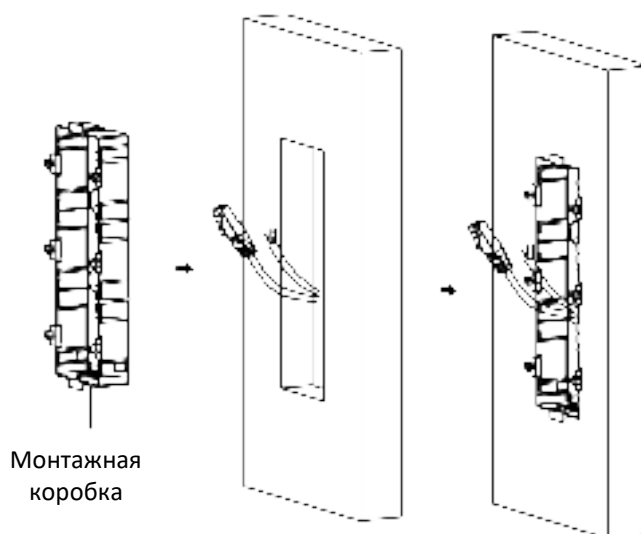


Рисунок 3-39 Разметка отверстий для винтов

4. Просверлите 4 отверстия в соответствии с отметками на стене и вставьте расширительные втулки в отверстия для винтов. Рекомендуемый размер отверстия: 6 (диаметр) × 45 (глубина) мм.
5. Закрепите монтажную коробку с помощью 4 болтов.

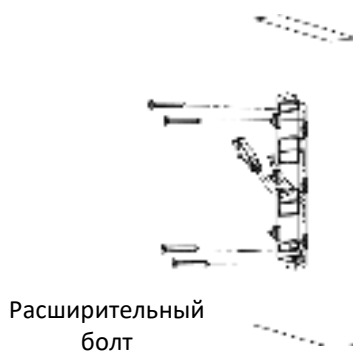
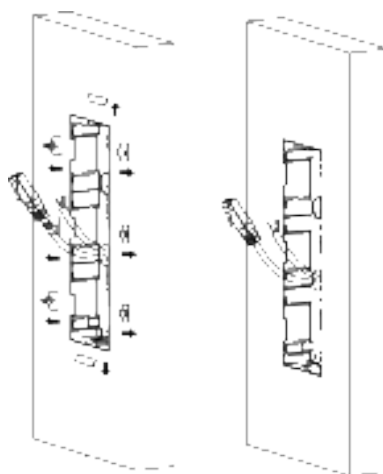


Рисунок 3-40 Фиксация монтажной коробки

6. Заполните бетоном промежуток между монтажной коробкой и стеной. Когда бетон высохнет, с помощью инструмента извлеките монтажные проушины.



Монтажная проушина

Рисунок 3-41 Извлечение монтажных проушин

7. Подключите кабели и вставьте модули.
- 1) Подключите кабель 1, а также один конец кабеля 2 к соответствующим интерфейсам основного блока, затем вставьте основной блок в верхнюю часть рамы.
 - 2) Подключите другой конец кабеля 2 к входному интерфейсу дополнительного модуля 1. Подключите один конец кабеля 3 к выходному интерфейсу дополнительного модуля 1 и вставьте его в среднюю часть рамы.
 - 3) Подключите другой конец кабеля 3 к входному интерфейсу дополнительного модуля 2. Вставьте модуль в нижнюю часть рамы.

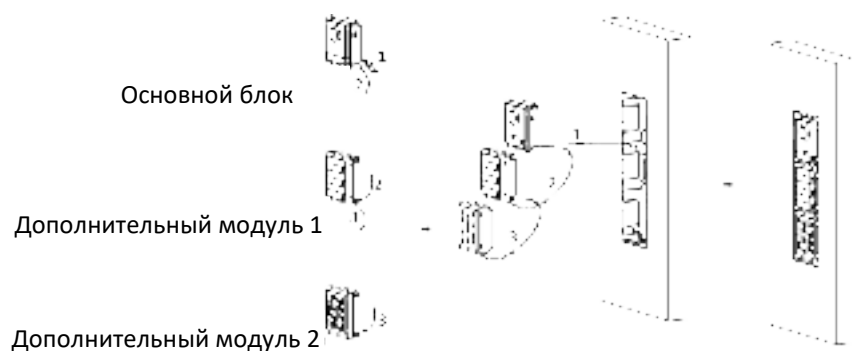


Рисунок 3-42 Подсоединение кабелей и введение модулей

Примечание

Кабель 1 — вытянутые из стены кабели, подключаемые к основному блоку. Кабель 2 и кабель 3 — соединительные линии модуля, поставляемые в комплекте аксессуаров.

8. Закрепите крышку и основной блок 2 винтами с цилиндрической головкой и шестигранным углублением, используя шестигранный ключ (прилагается).

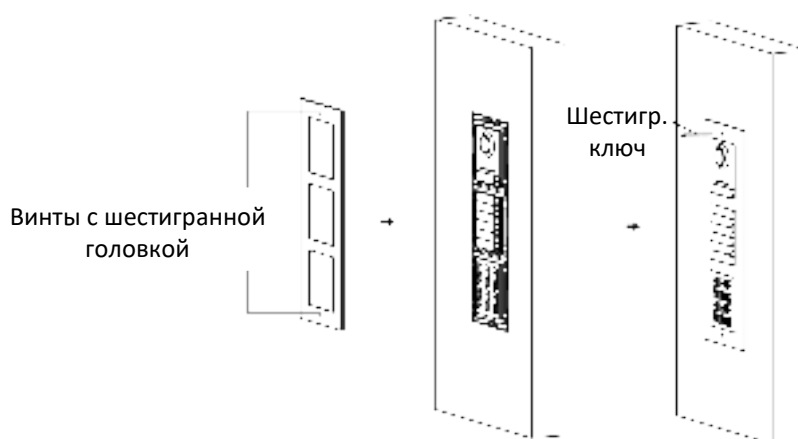


Рисунок 3-43 Фиксация крышки

3.5 Установка более трех модулей

3.5.1 Накладная установка более трех модулей

Перед началом



Рисунок 3-44 Монтажная рама

Примечание

- Вам потребуется две трехмодульные монтажные рамы. Размер трехмодульной монтажной рамы составляет: 320,8 × 107 × 32.7 мм.
- Приведенные выше размеры являются справочными. Фактический размер может немного отличаться от теоретического размера.

Шаги

1. Приклейте две установочные наклейки 1 на стену. Используйте нивелир и убедитесь, что наклейки размещены горизонтально.
2. Просверлите 8 отверстия в соответствии с отверстиями для винтов на наклейке.

Примечание

- Рекомендуемый размер отверстия: 6 (диаметр) × 25 (глубина) мм.
- Рекомендуемая длина кабелей, оставленных снаружи, составляет 270 мм.

3. Вытащите кабель через отверстие для кабеля на левой наклейке.

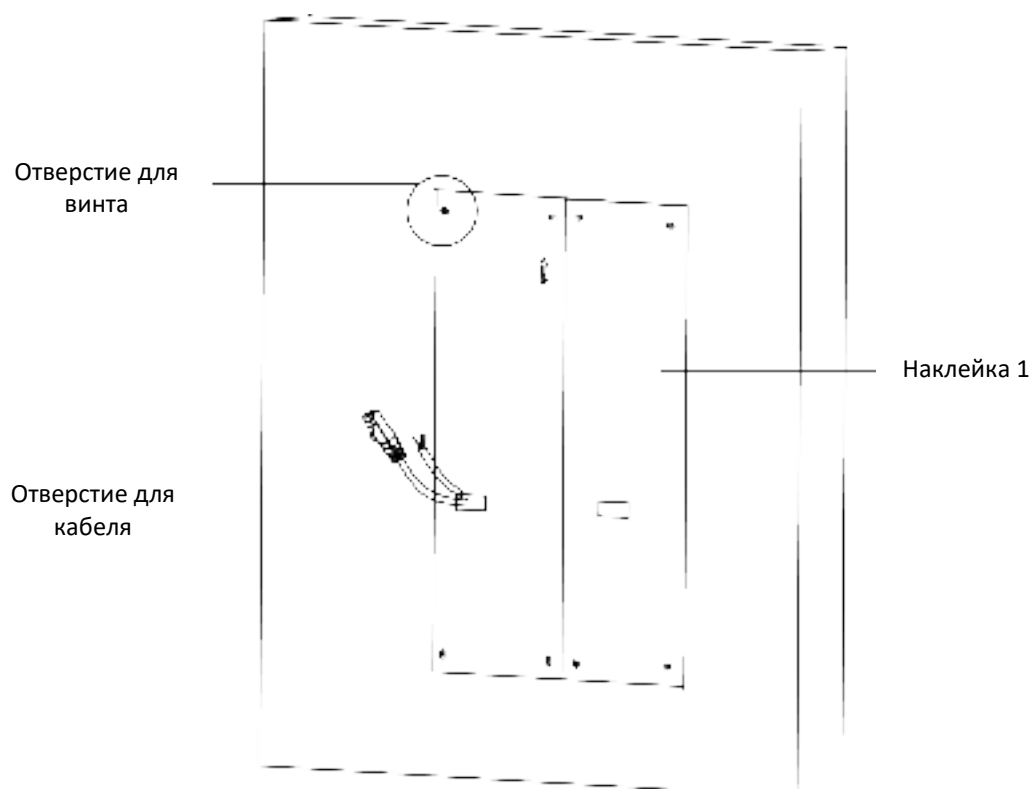


Рисунок 3-45 Отверстия для винтов

4. Уберите наклейки и вставьте расширительные втулки в отверстия для винтов.
5. Пропустите соединительную линию модуля (400 мм) и контур заземления через резьбовое отверстие обеих рам.

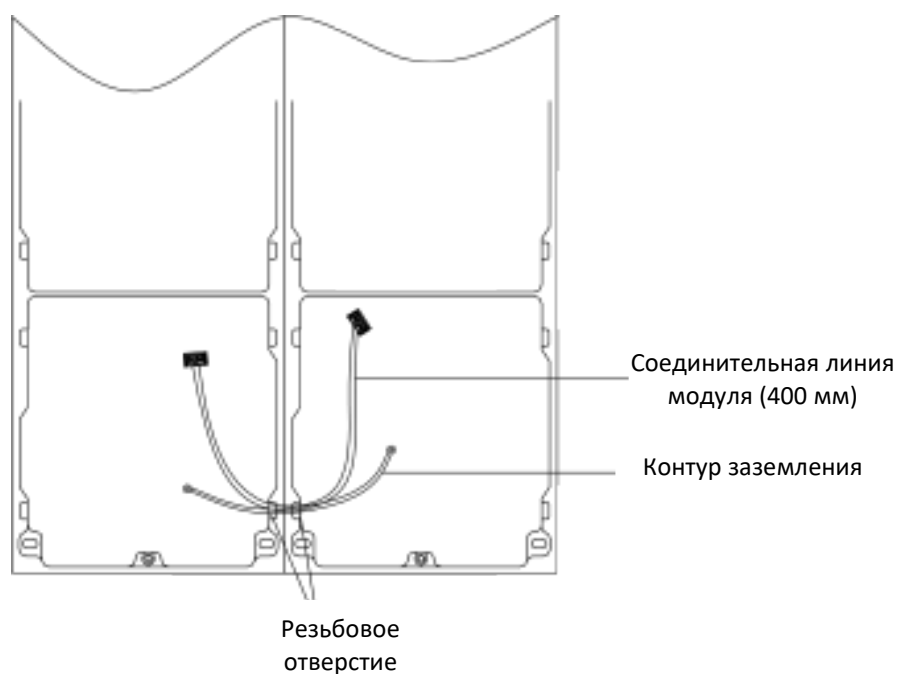
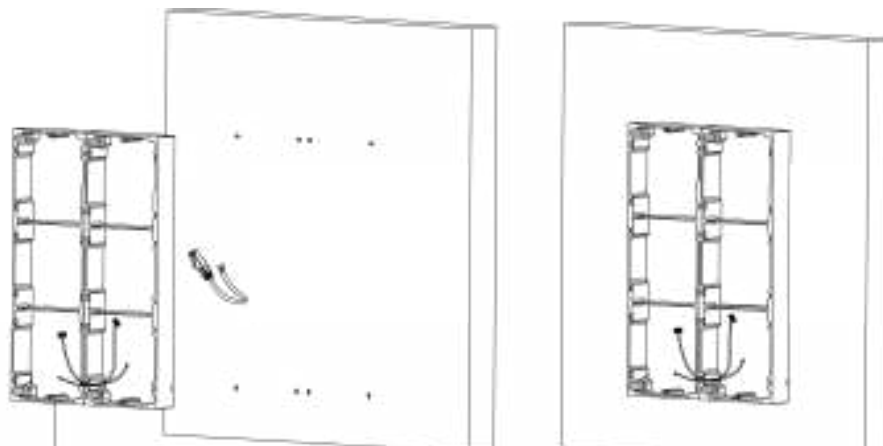


Рисунок 3-46 Размещение контура заземления и соединительную линию модуля

 **Примечание**

- В комплект входит 6 соединительных линий модуля: 190 × 4 мм и 400 × 2 мм.
- Для такой установки необходимо взять соединительную линию модуля 400 мм.
- Поставляемая в комплекте зелено-желтая линия предназначена для заземления.

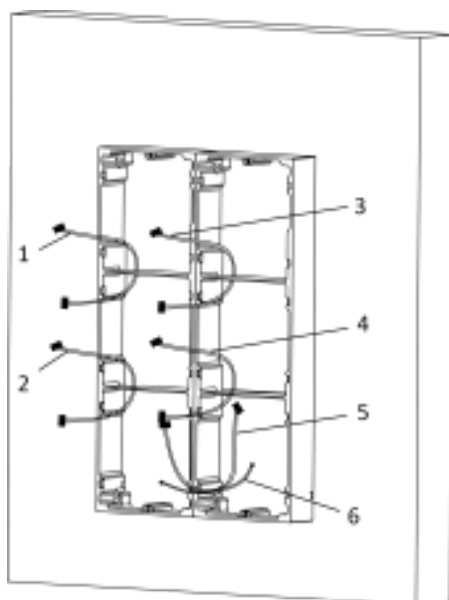
6. Закрепите монтажную раму на стене с помощью 8 расширительных болтов.



Монтажная рама

Рисунок 3-47 Фиксация монтажной рамы

7. Пропустите соединительную линию основного блока через резьбовое отверстие в верхнюю левую часть рамы. Пропустите соединительную линию модуля (190 мм) через резьбовое отверстие рамы. Линии должны быть расположены, как показано ниже.



1, 2, 3, 4: соединительная линия модуля (190 мм)

5: соединительная линия модуля

6: соединительная линия модуля

Рисунок 3-48 Размещение линий

8. Подключите кабели.

- 1) Подключите кабели и соединительную линию модуля к соответствующим интерфейсам основного блока, затем поместите основной блок в верхнюю часть рамы.
- 2) Подключите другой конец соединительной линии модуля 1 к входному интерфейсу дополнительного модуля. Подключите все дополнительные модули посредством соединительных линий модуля.
- 3) Сгруппируйте кабель с использованием кабельной стяжки. Рекомендуемый способ соединения представлен ниже.

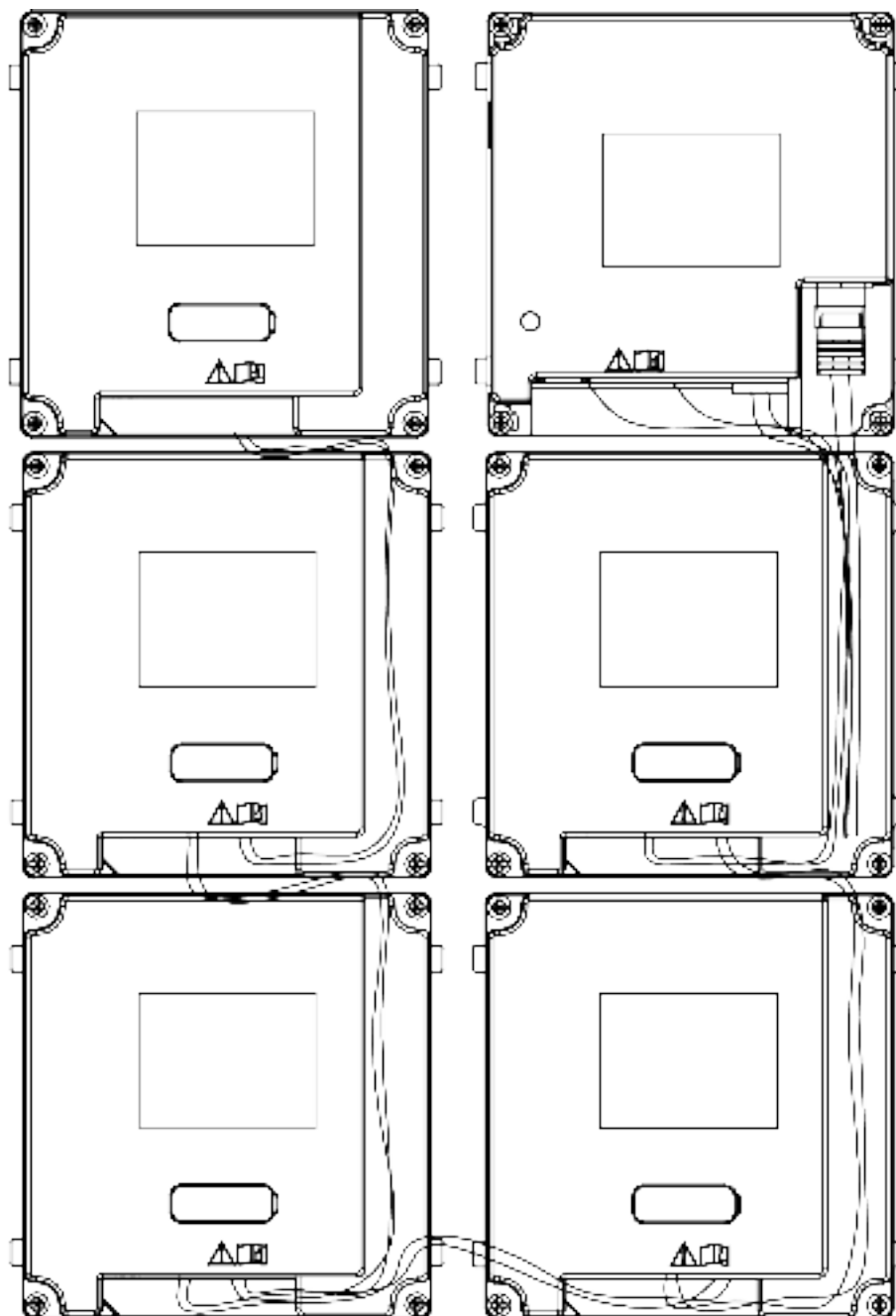


Рисунок 3-49 Рекомендуемое подключение линий

9. Подключите модули и вставьте модули в раму. Основной блок необходимо разместить в верхней левой части рамы.

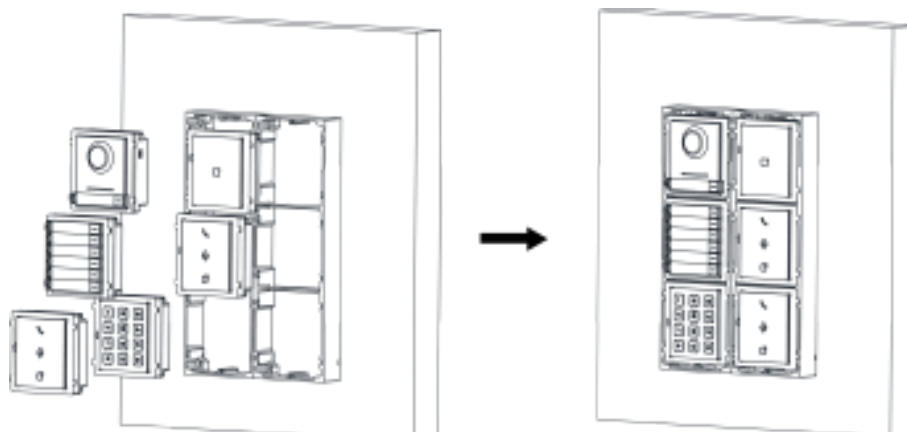


Рисунок 3-50 Введение модулей

10. Вытяните контур заземления и прикрепите оба конца к винту на крышке.

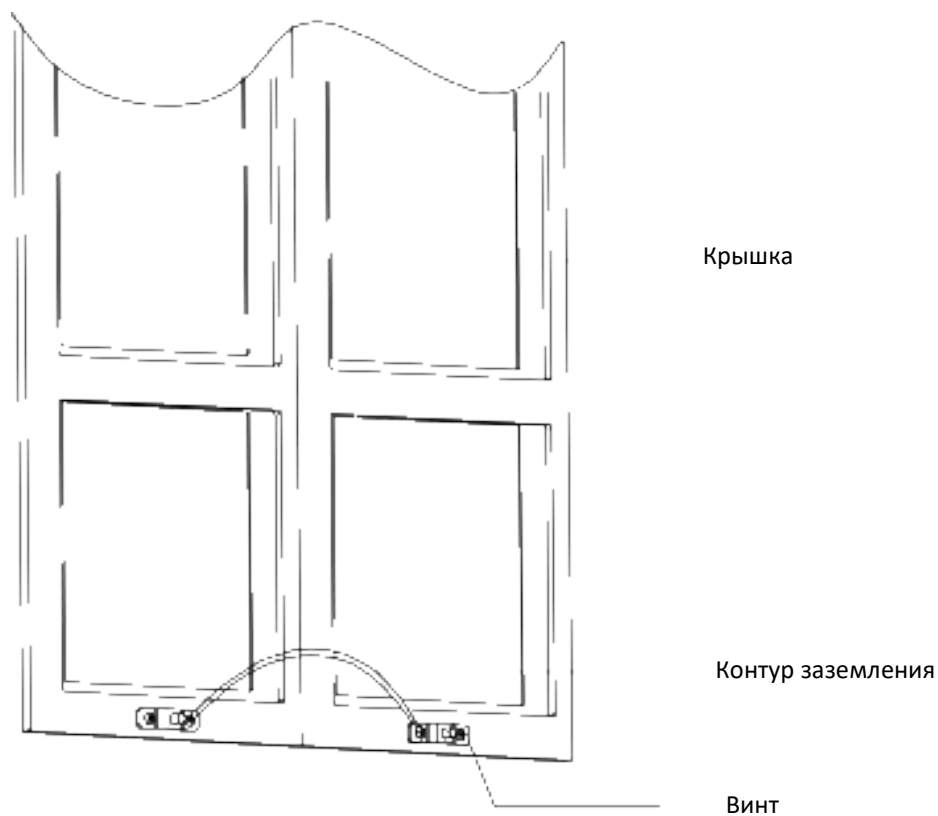


Рисунок 3-51 Подключение контура заземления к крышке

11. Прикрепите крышку к раме, используя шестигранный ключ, поставляемый в комплекте.

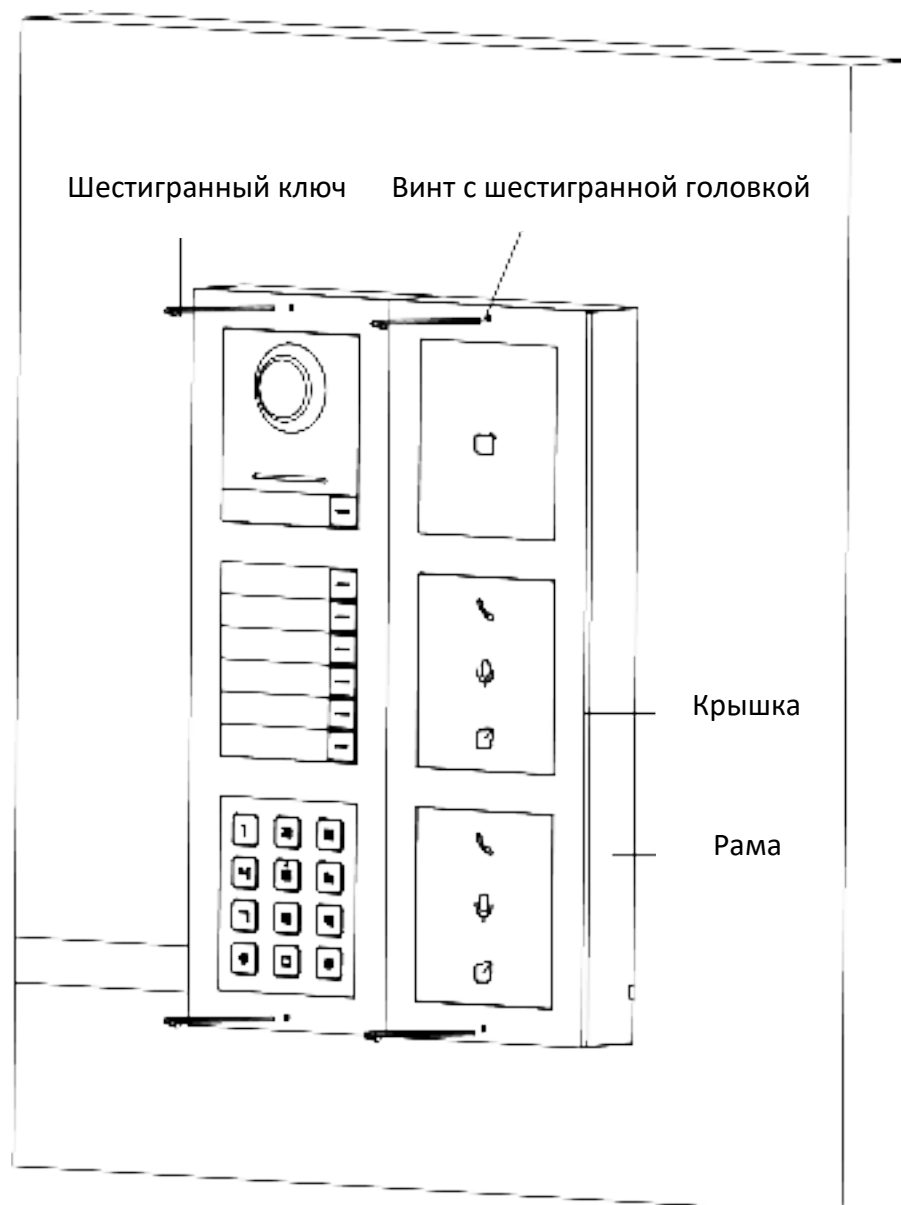


Рисунок 3-52 Фиксация крышки

3.5.2 Врезная установка более трех модулей

Перед началом

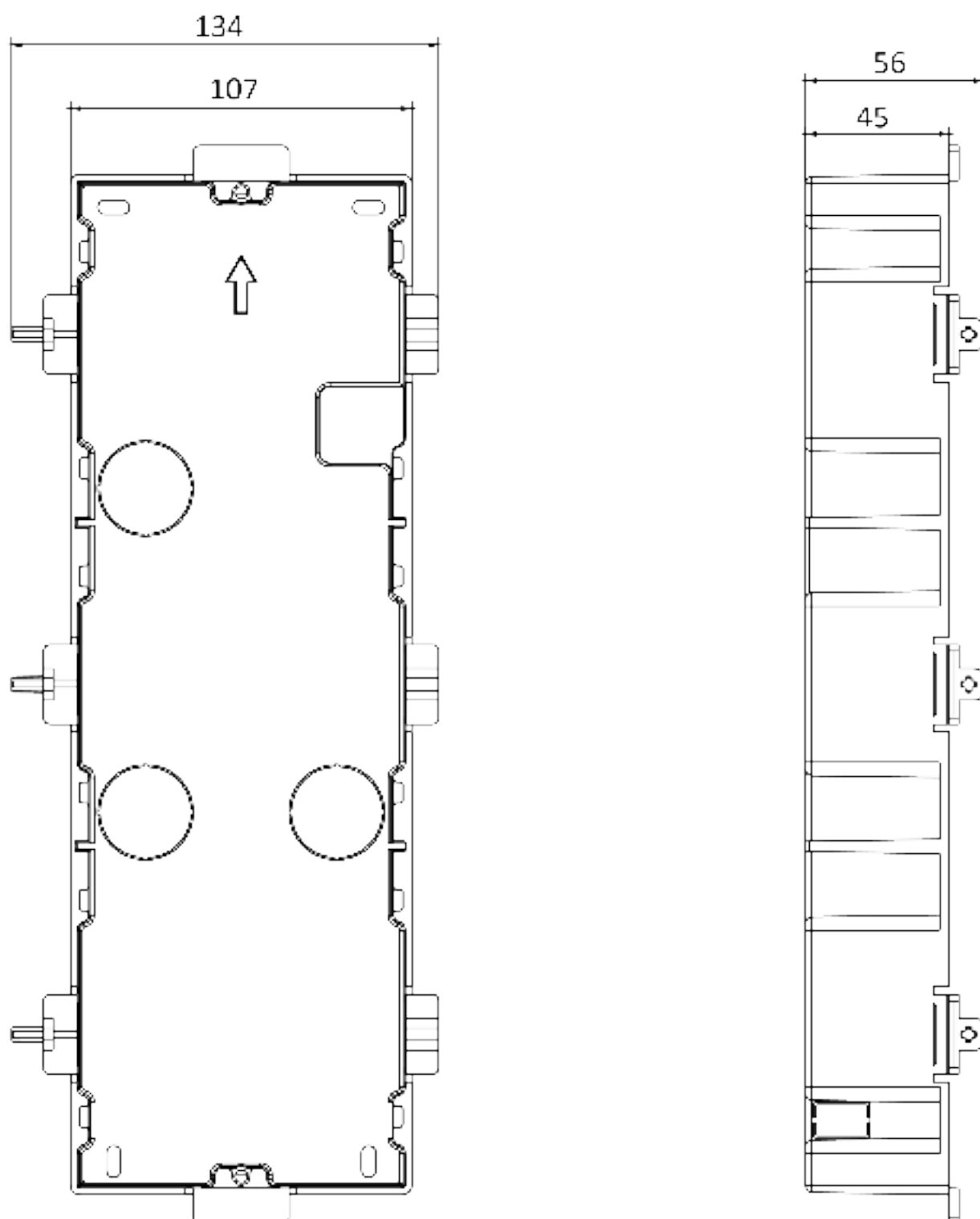


Рисунок 3-53 Монтажная коробка

 **Примечание**

Вам потребуется две трехмодульные монтажные коробки. Размер монтажной коробки: 338.8 × 134 × 56 мм. Представленный размер является справочным.

Шаги

1. Просверлите монтажное отверстие и вытяните кабели. Рекомендуемый размер монтажного отверстия составляет 321.8 × 315 × 45.5 мм. Рекомендуемая длина кабелей, оставленных снаружи, составляет 270 мм.

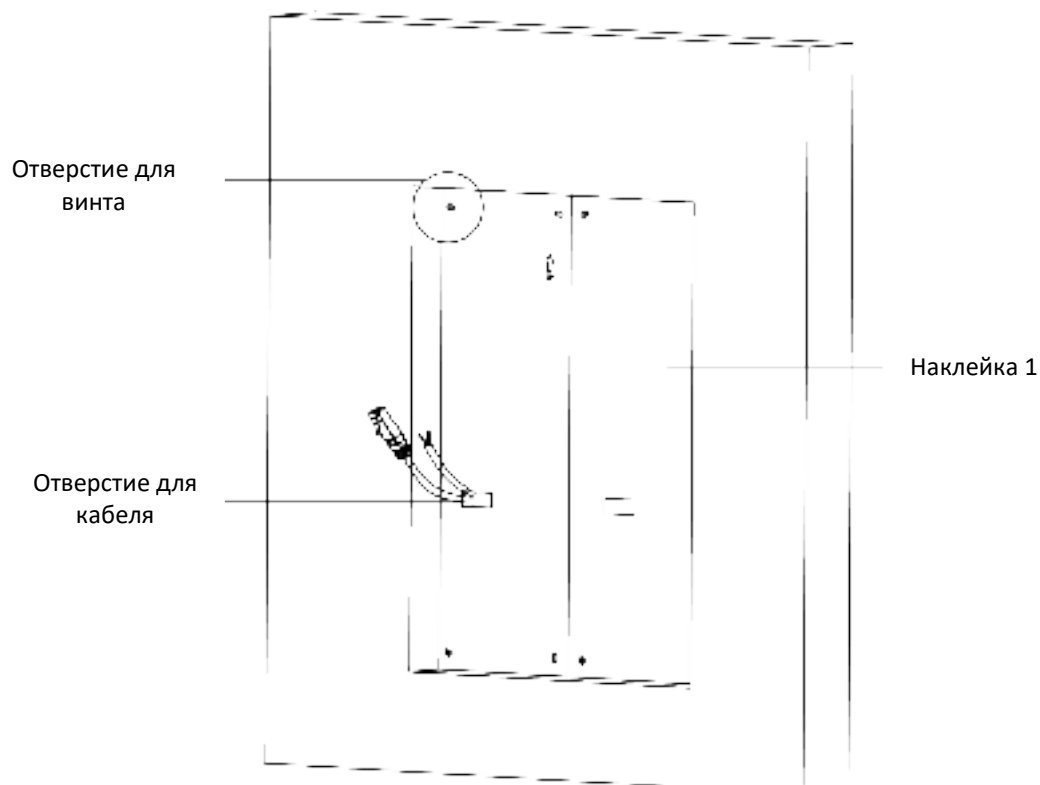


Рисунок 3-54 Монтажное отверстие для винтов

2. Соедините две монтажные коробки, как показано ниже.

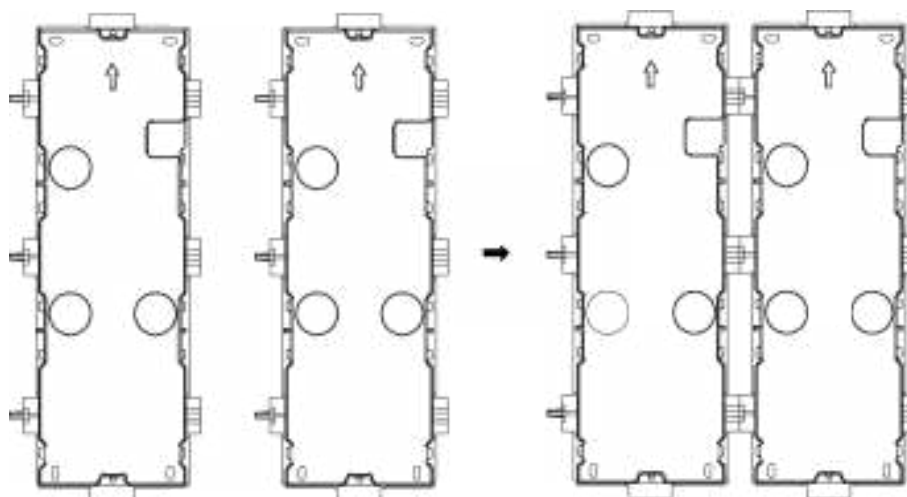
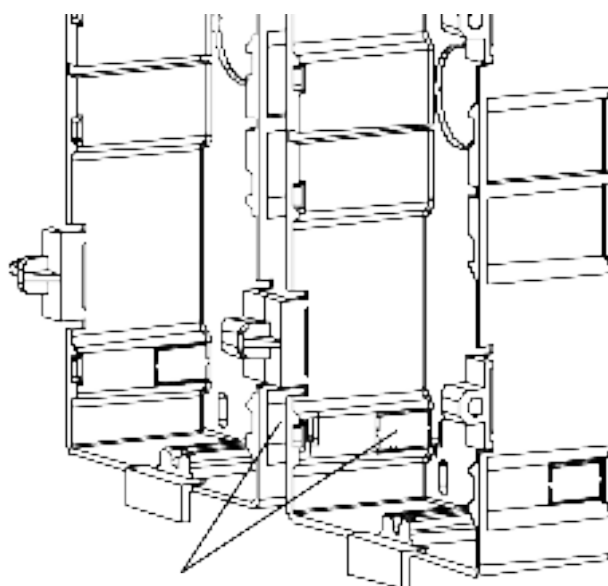


Рисунок 3-55 Соединение двух монтажных коробок

3. Выберите кабель и удалите полиэтиленовую пленку.
4. Удалите полиэтиленовую пленку с боковых сторон монтажных коробок (как показано ниже на рисунках 1 и 2).



Извлечение

Рисунок 3-56 Удалите полиэтиленовую пленку

5. Пометьте положение отверстий для винтов монтажной коробки на стене.
 - 1) Проложите кабели через отверстие монтажной коробки.
 - 2) Вставьте монтажную коробку в монтажное отверстие.
 - 3) Пометьте маркером положение отверстий для винтов монтажной коробки и извлеките монтажную коробку.

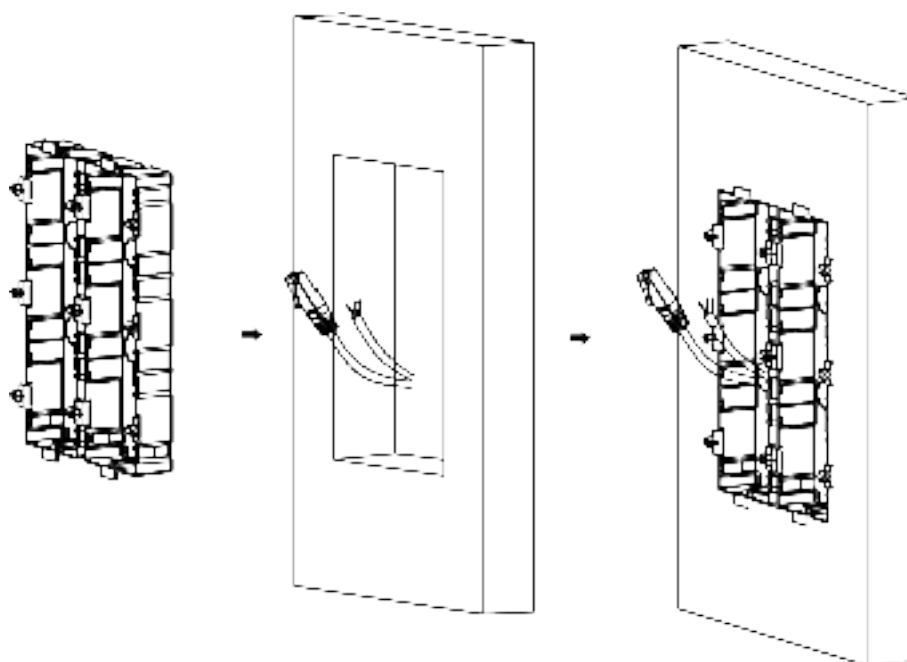


Рисунок 3-57 Разметка отверстий для винтов

6. Просверлите 8 отверстий в соответствии с отметками на стене и вставьте расширительные втулки в отверстия для винтов. Рекомендуемый размер отверстия: 6 (диаметр) × 45 (глубина) мм.
7. Закрепите монтажные коробки с помощью 8 болтов.

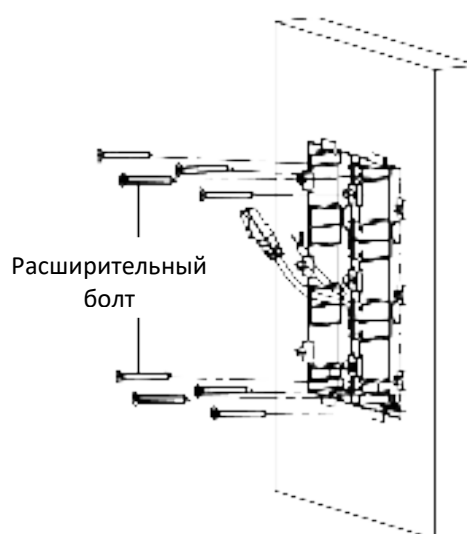


Рисунок 3-58 Фиксация монтажных коробок

8. Заполните бетоном промежуток между монтажной коробкой и стеной. Когда бетон высохнет, с помощью инструмента извлеките монтажные проушины. Проложите контур заземления через место ввода кабеля.

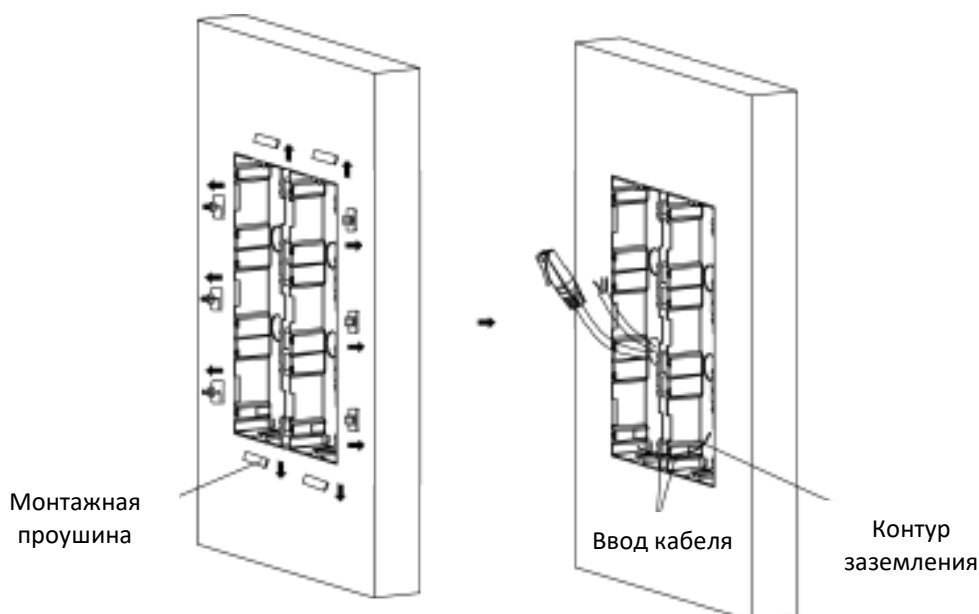


Рисунок 3-59 Извлечение монтажных проушин

Примечание

Поставляемая в комплекте зелено-желтая линия предназначена для заземления.

9. Подключите кабели и вставьте модули.

- 1) Подключите кабель 1, а также один конец кабеля 2 к соответствующим интерфейсам основного блока, затем разместите основной блок в верхнюю левую часть рамы.
- 2) Подключите другой конец кабеля 2 к входному интерфейсу дополнительного модуля 1. Подключите один конец кабеля 3 к выходному интерфейсу дополнительного модуля 1 и вставьте его в среднюю часть рамы с левой стороны.
- 3) Закончите проводку и вставку в соответствии с номером кабеля и положением, показанным ниже.

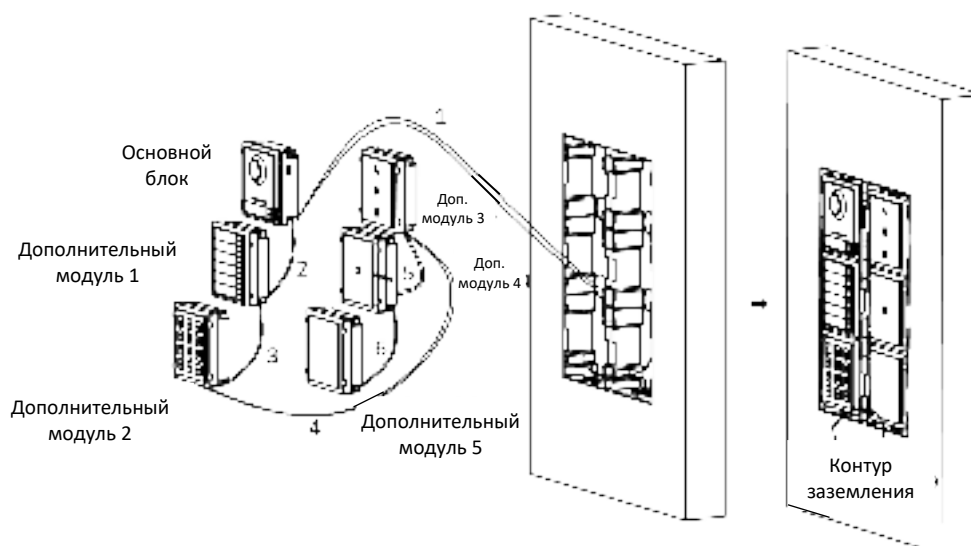


Рисунок 3-60 Установка монтажной рамы

Кабели подключают к каждому модулю, как показано ниже.

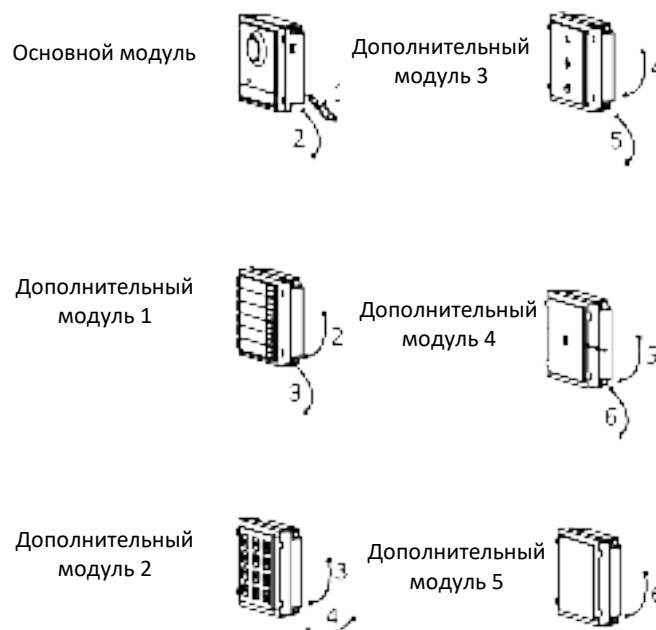


Рисунок 3-61 Подключение кабелей

Примечание

- Кабели 2,3,5 и 6 представляют собой соединительные линии модуля (190 мм), поставляются в комплекте.
- Кабель 4 представляет собой соединительную линию модуля (400 мм), поставляется в комплекте.
- Основной блок необходимо разместить в верхней части рамы.

10. Вытяните контур заземления и прикрепите оба конца к винту на крышке.

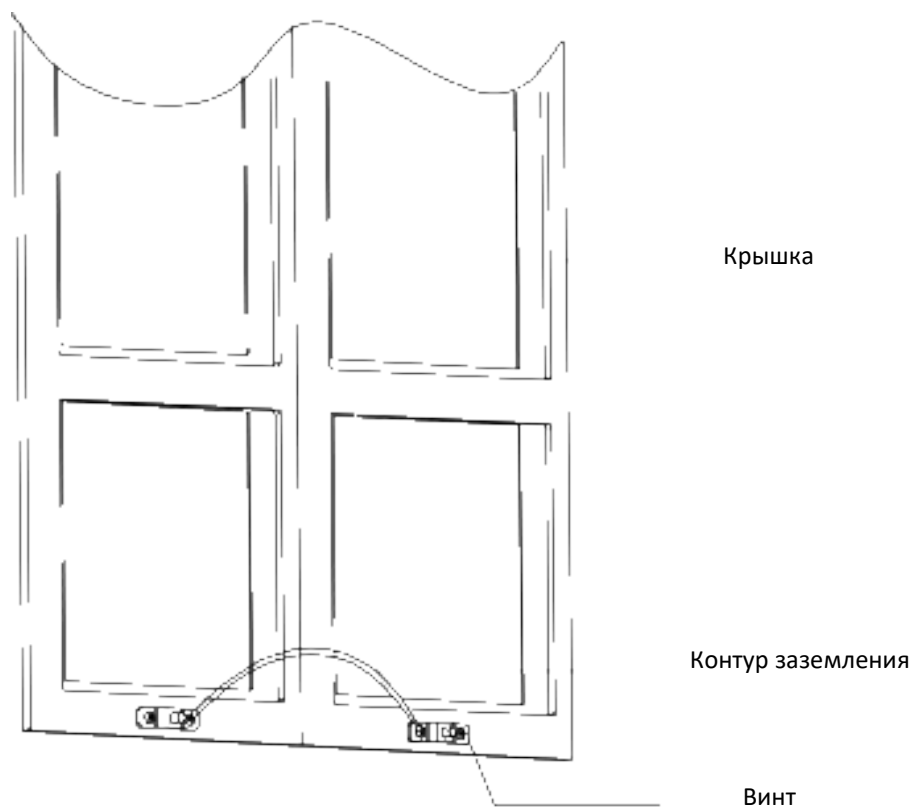


Рисунок 3-62 Подключение контура заземления к крышке

11. Закрепите крышку 2 винтами с цилиндрической головкой и шестигранным углублением, используя шестигранный ключ (прилагается).



Рисунок 3-63 Фиксация крышки

Глава 4 Конфигурация устройства

4.1 Активация устройства

Вы можете настроить и управлять вызывной панелью только после создания пароля для активации устройства.

Параметры вызывной панели по умолчанию следующие:

- IP-адрес по умолчанию: 192.0.0.65.
- № порта по умолчанию: 8000.
- Имя пользователя по умолчанию: admin.

Шаги

Примечание

В течение 25 с после включения нажмите кнопку вызова 5 раз, устройство выполнит трансляцию IP-адреса устройства.

1. Запустите Клиентское ПО, нажмите **Maintenance and Management → Device Management → Device** («Техническое обслуживание и управление → Управление устройством → Устройство») для перехода на соответствующую страницу.
 2. Нажмите **Online Device** («Онлайн-устройства»).
 3. Выберите неактивированное устройство и нажмите **Activate** («Активировать»).
 4. Создайте пароль и подтвердите его.
-

Примечание

РЕКОМЕНДУЕТСЯ ИСПОЛЬЗОВАТЬ НАДЕЖНЫЙ ПАРОЛЬ – Настоятельно рекомендуется использовать надежный пароль (не менее 8 символов, включая буквы верхнего регистра, буквы нижнего регистра, цифры и специальные символы). Также рекомендуется регулярно обновлять пароль. Ежемесячная или еженедельная смена пароля позволит сделать использование продукта безопасным.

5. Нажмите **ОК** для активации устройства.
-

Примечание

- Когда устройство не активировано, основные операции и дистанционное управление устройством не могут быть выполнены.
 - Вы можете удерживать кнопки **Ctrl** или **Shift** для выбора нескольких устройств в списке онлайн устройств, затем нажать **Activate** («Активировать») для активации устройств в пакетном режиме.
-

4.2 Редактирование сетевых параметров

Для работы и настройки устройства через LAN (локальная сеть), необходимо настроить сетевые параметры устройства на соответствующие той подсети, к которой подключен Ваш компьютер. Вы можете изменить сетевые параметры с помощью клиентского ПО iVMS-4200.

Шаги

1. Выберите активированное онлайн устройство и нажмите кнопку **Modify Netinfo** («Изменить сетевую информацию»).
2. Измените IP-адрес и адрес шлюза таким образом, чтобы они находились в той же подсети, что и ваш ПК.
3. Введите пароль и нажмите кнопку **OK** для активации изменения сетевых параметров.

Примечание

- № порта по умолчанию: 8000.
 - IP-адрес вызывной панели по умолчанию: 192.0.0.65.
 - После редактирования сетевых параметров устройства вы должны снова добавить его в список устройств.
-

4.3 Добавление устройства

Для удаленной настройки устройства необходимо добавить устройство в клиентское программное обеспечение iVMS-4200.

Шаги

1. Выберите активированное устройство в области сетевых устройств, чтобы нажать **Add** («Добавить») или **+Add** («+ Добавить»).
2. Введите необходимую информацию и нажмите **Add** («Добавить»).

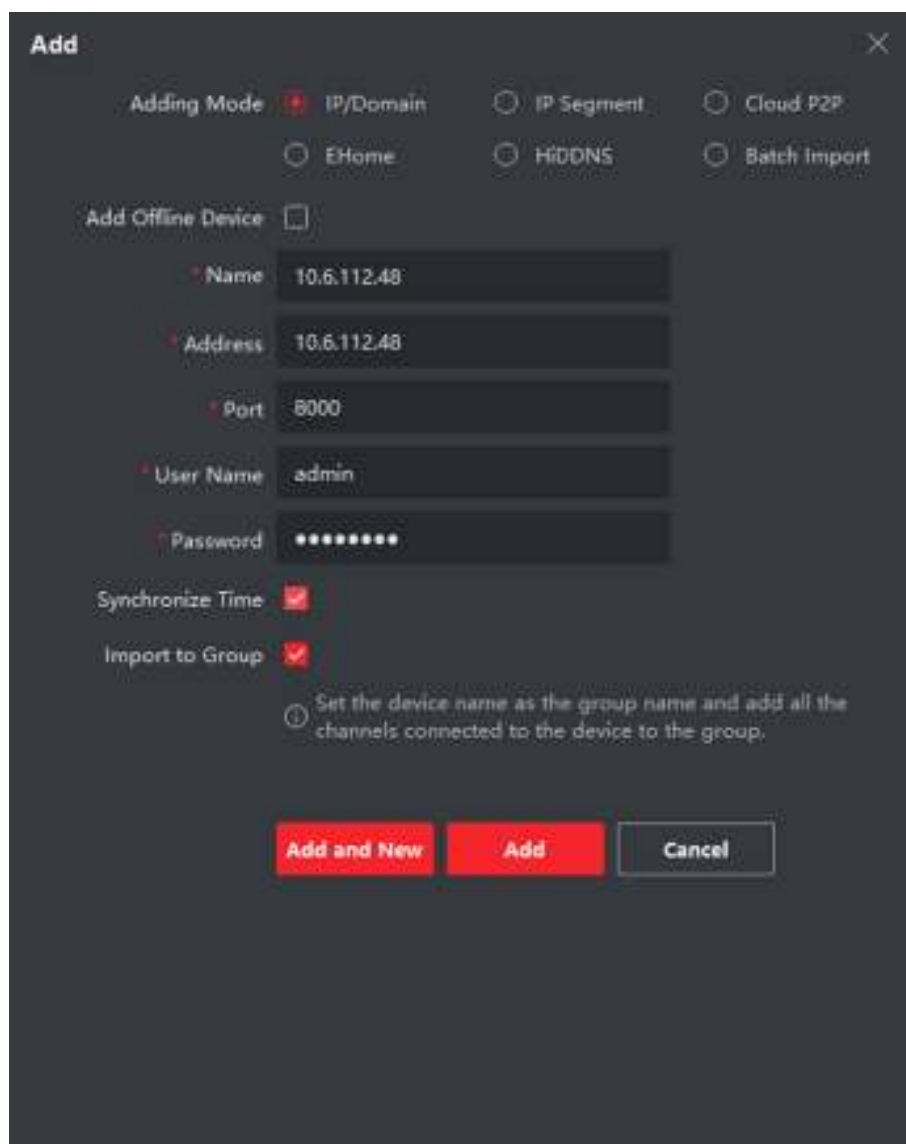


Рисунок 4-1 Добавление в Клиент

4.4 Сброс пароля

Вы можете восстановить пароль по умолчанию или сбросить пароль.

Шаги

1. Выберите устройство из списка сетевых устройств, нажмите **Reset Password** («Сброс пароля»). Появится окно с кнопкой импорта файла, а также раскрывающийся список режима импорта ключа, поле для пароля и его подтверждения.
2. Нажмите **Export** («Экспорт»), чтобы сохранить файл устройства на вашем компьютере.
3. Отправьте файл нашим техническим инженерам.

4. Наш технический инженер отправит вам файл. Получив файл от технического инженера, выберите **Import File** («Импортировать файл») из выпадающего списка режима **Key Importing Mode** («Режим импорта ключей») и нажмите ..., чтобы импортировать файл.
5. Введите новый пароль в текстовые поля **Password** («Пароль») и **Confirm Password** («Подтвердить пароль»).
6. Нажмите **ОК** для сброса пароля.

Примечание

РЕКОМЕНДУЕТСЯ ИСПОЛЬЗОВАТЬ НАДЕЖНЫЙ ПАРОЛЬ – настоятельно рекомендуется использовать надежный пароль (не менее 8 символов, включая буквы верхнего регистра, буквы нижнего регистра, цифры и специальные символы). Также рекомендуется регулярно обновлять пароль. Ежемесячная или еженедельная смена пароля позволит сделать использование продукта безопасным.

4.5 Система

Чтобы отобразить информацию об устройстве, нажмите **System** («Система») на странице удаленной конфигурации: **Device Information** («Информация об устройстве»), **General** («Общее»), **Time** («Время»), **System Maintenance** («Обслуживание системы»), **User** («Пользователь») и **RS-485**.

Информация об устройстве

Чтобы перейти на страницу с основной информацией об устройстве, нажмите **Device Information** («Информация об устройстве»). Вы можете просмотреть основную информацию (тип устройства и серийный номер), а также информацию о версии устройства.



Рисунок 4-2 Информация об устройстве

Основное

Чтобы перейти на страницу настроек общих параметров устройства, нажмите **General** («Общее»). Вы можете просматривать и редактировать имя устройства, а также идентификатор устройства.



Рисунок 4-3 Общее

Время

Чтобы перейти на страницу настроек времени устройства, нажмите **Time** («Время»).

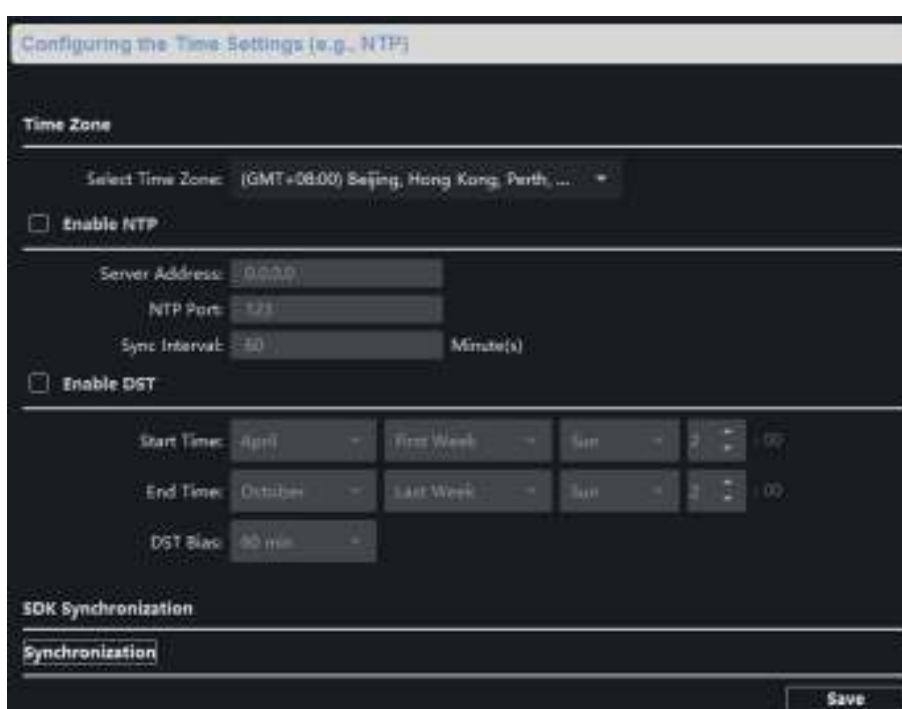


Рисунок 4-4 Синхронизация времени

Выберите **Time Zone** («Часовой пояс») или **Enable NTP** («Включить NTP»). Нажмите **Save** («Сохранить») для сохранения настроек времени.

- Часовой пояс
 - Выберите часовой пояс из выпадающего списка.
 - Нажмите **Synchronization** («Синхронизация»).
- NTP
 - Поставьте галочку **Enable NTP** («Включить NTP») для включения соответствующей функции.
 - Введите адрес сервера, порт NTP и интервал синхронизации.
- DST
 - Поставьте галочку **Enable DST** («Включить DST») для включения соответствующей

функции.

- Введите время начала и окончания DST и установите смещение DST.
-

Примечание

№ порта по умолчанию: 123.

Обслуживание системы

Нажмите **System Maintenance** («**Обслуживание системы**») для перехода на соответствующую страницу.

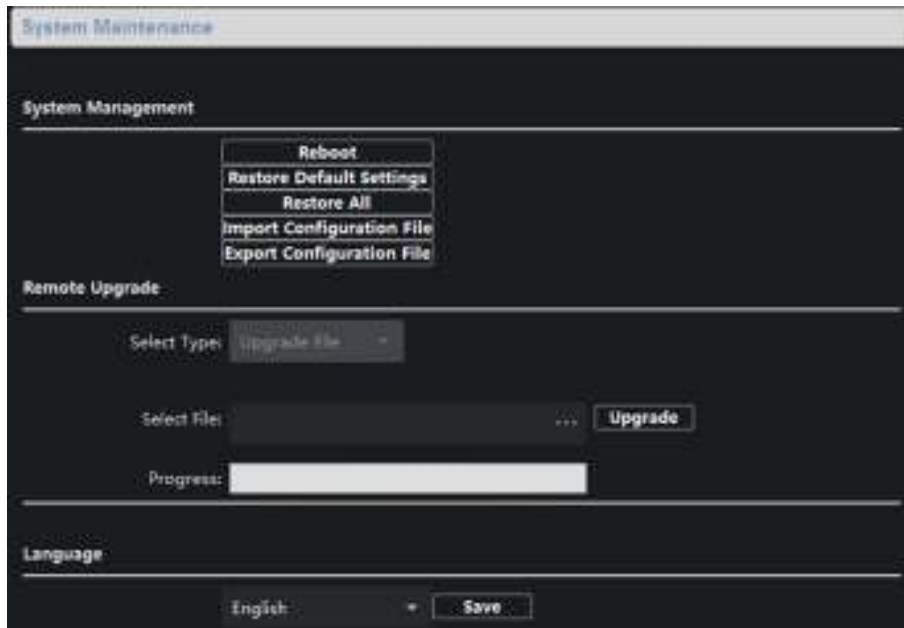


Рисунок 4-5 Обслуживание системы

- Нажмите **Reboot** («**Перезагрузка**»), появится диалоговое окно перезагрузки системы. Нажмите **Yes** («**Да**»), чтобы перезагрузить систему.
 - Нажмите **Restore Default Settings** («**Восстановить настройки по умолчанию**») для восстановления настроек по умолчанию.
 - Нажмите **Restore All** («**Восстановить все**»), чтобы восстановить все параметры устройства и перевести устройство в неактивное состояние.
-

Примечание

- Нажмите **Restore Default Settings** («**Восстановить настройки по умолчанию**»), и все настройки по умолчанию, за исключением параметров сети, будут восстановлены.
 - Нажмите **Restore All** («**Восстановить все**»), и все настройки по умолчанию, включая сетевые параметры, будут восстановлены. Устройство будет переведено в неактивное состояние.
-
- Нажмите **Import Configuration File** («**Импортировать файл конфигурации**»), и появится окно импорта файла. Выберите путь к файлам удаленной конфигурации. Нажмите
-

Open («Открыть»), чтобы импортировать файл удаленной конфигурации. Файл конфигурации будет импортирован, и устройство автоматически перезагрузится.

- Нажмите **Export Configuration File** («Экспорт файла конфигурации»), и появится окно экспорта файла. Выберите путь сохранения удаленных файлов конфигурации и нажмите **Save** («Сохранить»), чтобы экспортировать файл конфигурации.
- Установите **Select Type** («Выбрать тип»).

Примечание

Выберите **Controller Upgrade File** («Файл обновления контроллера»), чтобы обновить основной блок.

Выберите **Display Module Upgrade** («Обновление модуля дисплея»), чтобы обновить модуль дисплея.

Выберите **Other Module Upgrade** («Обновление другого модуля»), чтобы обновить другие модули.

Нажмите ..., чтобы выбрать файл обновления, и нажмите **Upgrade** («Обновить»), чтобы обновить устройство удаленно. Процесс удаленного обновления будет отображаться на панели процессов.

- Выберите язык и нажмите **Save** («Сохранить»), чтобы изменить язык системы устройства.

Примечание

- Устройство поддерживает 11 языков.
 - После изменения языка системы требуется перезагрузка устройства.
-

Пользователь

Нажмите **User** («Пользователь»), чтобы войти на страницу редактирования информации о пользователе.

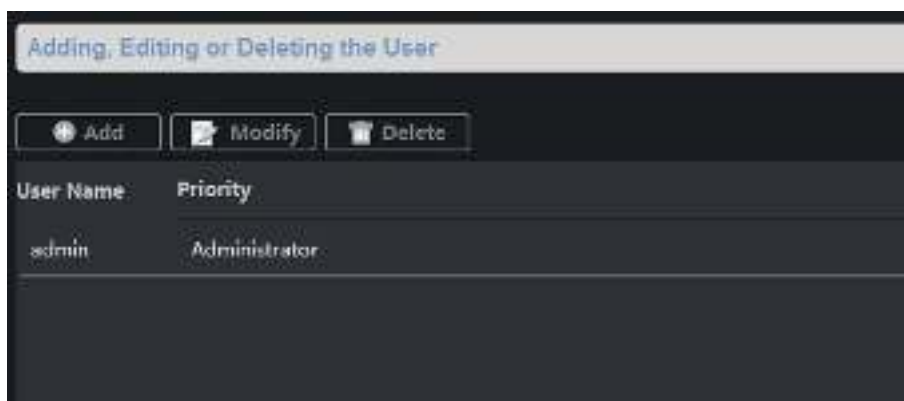


Рисунок 4-6 Страница пользователя

Выберите пользователя для редактирования и нажмите **Modify** («Изменить»), чтобы перейти на страницу параметров пользователя.

 **Примечание**

- Новый пароль и пароль подтверждения должны быть идентичны.
 - После редактирования пароля устройства нажмите кнопку **Refresh («Обновить»)** в списке устройств, добавленное устройство там отображаться не будет. Чтобы управлять удаленной конфигурацией, вам необходимо снова добавить устройство, указав новый пароль.
-

4.6 Настройка параметров видеодомофона

Нажмите **Video Intercom («Видеодомофон»)** на странице удаленной конфигурации, чтобы ввести настройки параметров видеодомофона: **Device Number Configuration («Номер устройства»)**, **Time Parameters («Параметры времени»)**, **Access and Elevator Control («Контроль доступа и управление лифтом»)**, **IO Input/Output («IO Вход/выход»)**, **Volume («Громкость»)**, **Dial («Набор»)**, **Sub Module («Дополнительный модуль»)** и т. д.

4.6.1 Конфигурация ID устройства

Шаги

1. Нажмите **Device ID Configuration («Конфигурация ID устройства»)** для перехода на страницу конфигурации ID устройства.



Рисунок 4-7 Конфигурация номера устройства

2. Выберите **Device type («Тип устройства»)** из выпадающего списка и введите необходимую информацию.

 **Примечание**

В поле **Device Type («Тип устройства»)** выберите **Door Station («Вызывная панель»)** по умолчанию. Чтобы изменить тип устройства, необходимо выбрать **Outer Door Station («Внешняя вызывная панель»)**.

3. Нажмите **Save** («Сохранить») для сохранения номера устройства.

Примечание

- Серийный номер главной вызывной панели: 0.
 - Серийный номер дополнительной вызывной панели: больше 0. Серийный номер должен быть в диапазоне от 1 до 99.
 - Для каждого отдельного дома или здания должна быть сконфигурирована как минимум одна главная вызывная панель, а также могут быть установлены дополнительные вызывные панели.
 - Для одной главной вызывной панели можно настроить до 8 дополнительных вызывных панелей.
-

4.6.2 Параметры времени

Шаги

1. Нажмите **Time Parameters** («Параметры времени») для перехода на страницу параметров времени.

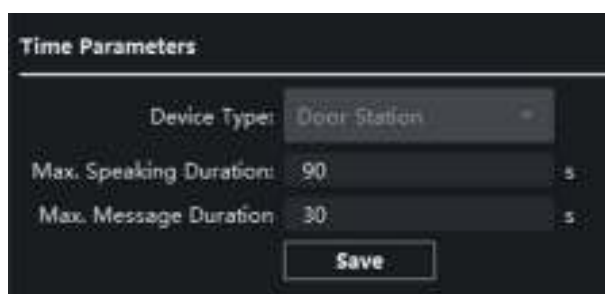


Рисунок 4-8 Параметры времени

2. Настройте максимальную продолжительность звонка, максимальное время просмотра в режиме реального времени и время переадресации.
3. Нажмите **Save** («Сохранить»).

Примечание

Для вызывной панели необходимо настроить максимальное время разговора и максимальное время сообщения. Максимальное время разговора: от 90 до 120 с, а максимальное время сообщения: от 30 до 60 с.

4.6.3 Пароль доступа

Шаги

1. Чтобы войти на страницу пароля доступа, нажмите **Permission Password** («Пароль доступа»).

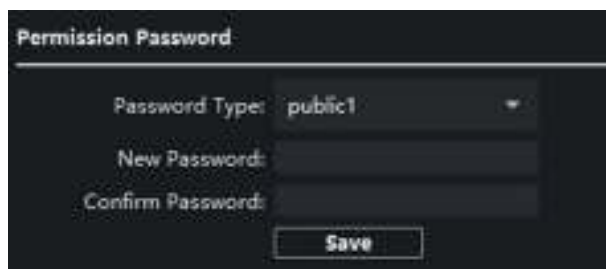


Рисунок 4-9 Пароль доступа

2. Отредактируйте пароль.
3. Нажмите **Save** («Сохранить») для включения настроек.

 **Примечание**

- Вы можете настроить 3 пароля общего доступа.
 - Чтобы открыть дверь, введите # + пароль общего доступа + # на вызывной панели.
-

4.6.4 Управление доступом и лифтом

Перед началом

- Убедитесь, что ваша вызывная панель находится в режиме главной вызывной панели. Только главная вызывная панель поддерживает функцию контроля лифта.
- Соединение между вызывной панелью и контроллером лифта выполняется через сетевой интерфейс.

Шаги

1. Нажмите **Access Control and Elevator** («Управление доступом и лифтом») для входа на соответствующую страницу конфигурации.

The screenshot shows a configuration interface with two main sections: 'Access Control' and 'Elevator Control'. The 'Access Control' section includes a checkbox for 'Upload Alarm for Not-Closed Door', a dropdown for 'Door No.' (set to 1), a text input for 'Door-unlocked Duration' (set to 15) with a unit 's', a text input for 'Door Name', another checkbox for 'Encrypt Card', and a 'Save' button. The 'Elevator Control' section includes dropdowns for 'Elevator No.' (1) and 'Elevator Type' (DS-K2210), a text input for 'Negative Floor' (0), a dropdown for 'Interface Type' (Network Interface), a tip: 'Tip: All elevators should use the same interface type.', a dropdown for 'Enable Or Not' (No), a text input for 'Server IP Address' (0.0.0.0), a text input for 'Server Port' (0), a text input for 'User Name', a text input for 'Password', and a 'Save' button.

Рисунок 4-10 Управление доступом и лифтом

2. Настройка параметров **Access Control** («Контроль доступа»).
 - 1) Выберите **Door No.** («№ двери»).
 - 2) Установите **Door-unlocked Duration** («Длительность открытого состояния двери»).
 - 3) Опционально: Активировать **Upload Alarm for Not-Closed Door** («Загрузка тревоги для незакрытой двери»).
 - 4) Нажмите **Save** («Сохранить») для включения настроек.

 **Примечание**

- Значение параметра **Door-unlocked Duration** («Длительность открытого состояния двери») находится в диапазоне от 1 до 225 с.

- Если вы поставите галочку **Upload Alarm for Not-Closed Door** («Загрузка тревоги для незакрытой двери»), то тревога будет запускаться автоматически, если дверь не будет закрыта в течение заданного времени.
 - При активации **Card Encrypt** («Шифрование карты») вызывная панель может распознавать зашифрованную информацию карты, когда вы проводите картой по вызывной панели.
-

3. Настройка параметров **Elevator Control** («Управление лифтом»).

- 1) Выберите **Elevator No.** («№ лифта») и **Elevator controller type** («Тип контроллера лифта»).
 - 2) Установите **Negative Floor** («Минусовой этаж»).
 - 3) Выберите **Network Interface** («Сетевой интерфейс») в поле **Interface Type** («Тип интерфейса»). Установите **IP address** («IP-адрес»), **Port No.** («№ порта»), **User name** («Имя пользователя») и **Password** («Пароль») для контроллера лифта.
 - 4) Активируйте управление лифтом.
-

 **Примечание**

- К одной вызывной панели можно подключить до 4 контроллеров лифтов.
 - Может быть добавлено до 10 минусовых этажей.
 - Убедитесь, что типы интерфейсов контроллеров лифта, которые подключены к одной и той же вызывной панели, совместимы.
-

4.6.5 Интерфейс входа и выхода

Шаги

1. Нажмите **I/O Input and Output** («Интерфейс входа и выхода»), чтобы перейти на страницу настроек интерфейса входа и выхода.



Рисунок 4-11 Интерфейс входа и выхода

2. Выберите значения в полях **I/O Input No.** («№ I/O входа»), **Input Mode** («Режим входа»), **Output No.** («№ I/O выхода») и **Output Mode** («Режим выхода»).
 3. Нажмите **Save** («Сохранить») для включения настроек.
-

Примечание

- Вызывная панель оснащена 4 входными разъемами. По умолчанию разъемы 1 и 2 соответствуют статусу двери. Разъемы 3 и 4 соответствуют интерфейсам переключателя двери.
 - Вызывная панель оснащена 2 выходными разъемами. Разъемы 1 и 2 соответствуют интерфейсам (NO1/COM/NC1; NO2/COM/NC2) вызывной панели. Дверь 1 включена по умолчанию. Вы можете включить/отключить интерфейс выхода в соответствии с потребностями.
-

4.6.6 Входная и выходная громкость

Шаги

1. Нажмите **Volume Input/Output** («Входная и выходная громкость»), чтобы перейти на страницу настроек входной и выходной громкости.

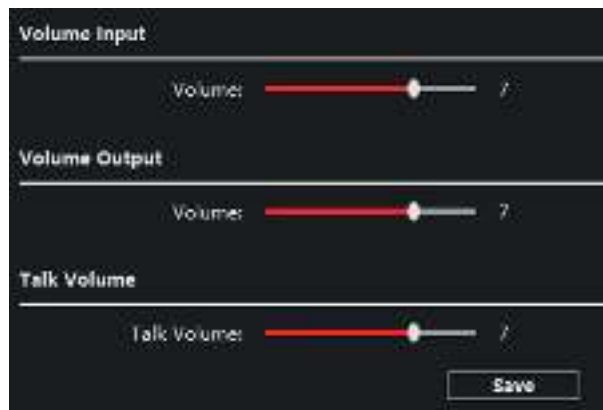


Рисунок 4-12 Входная и выходная громкость

2. Сдвиньте ползунок, чтобы настроить **Volume Input** («Входная громкость»), **Volume Output** («Выходная громкость») и **Talk volume** («Громкость разговора»).
3. Нажмите **Save** («Сохранить») для включения настроек.

4.6.7 Набор

Шаги

1. Нажмите **Dial** («Набор») для перехода на страницу набора.

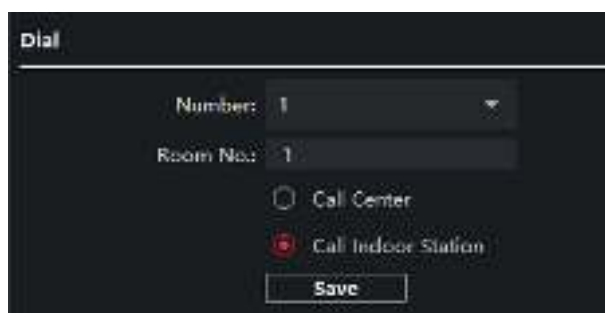


Рисунок 4-13 Набор (закрытый SIP)

2. В поле **Room No.** («№ кабинета») введите номер кабинета с видеодомофоном, который подключен к вызывной панели.
3. Нажмите **Save** («Сохранить») для включения настроек.

Примечание

По умолчанию при быстром нажатии кнопки вызова выполняется вызов жильца через вызывную панель. Если для быстрого нажатия задан вызов центра управления, то при быстром нажатии кнопки вызова на основном блоке вызывная панель связывается с центром управления.

4.6.8 Обнаружение движения

Шаги

1. Нажмите **Motion Detection** («Обнаружение движения»), чтобы открыть страницу настроек обнаружения движения.

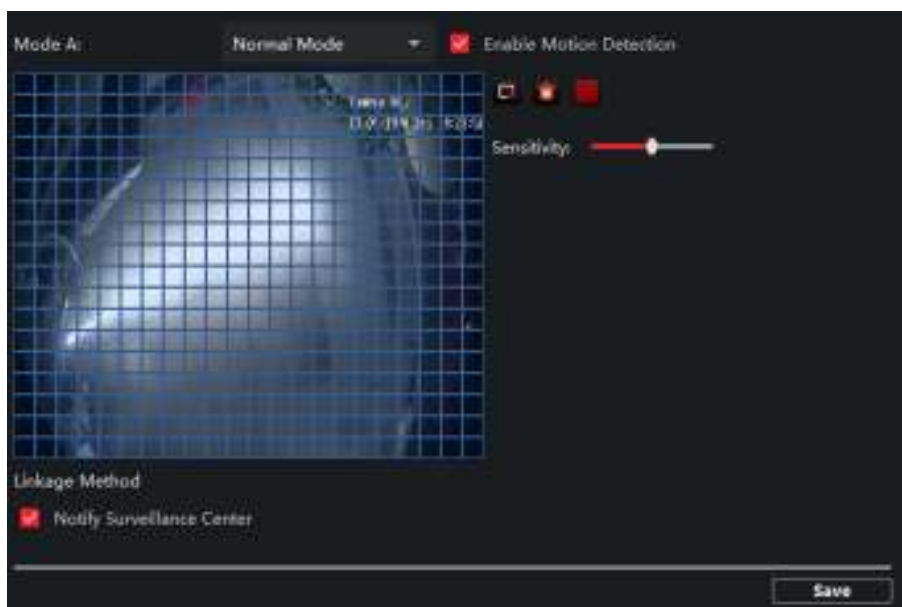


Рисунок 4-14 Обнаружение движения

2. Выберите **Enable Motion Detection** («Включить обнаружение движения»).
3. Задайте параметры **Sensitivity** («Чувствительность»).
4. Нажмите **Save** («Сохранить»).

 **Примечание**

График постановки на охрану по умолчанию установлен на весь день

4.6.9 Протокол домофонии

Шаги

1. Нажмите **Intercom Protocol** («Протокол домофонии»), чтобы войти на страницу протокола домофонии.

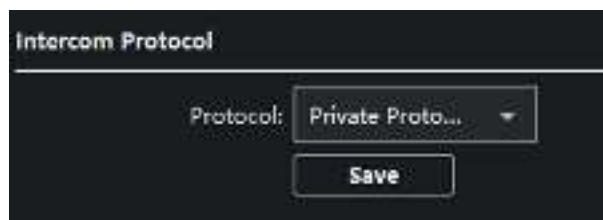


Рисунок 4-15 Протокол домофонии

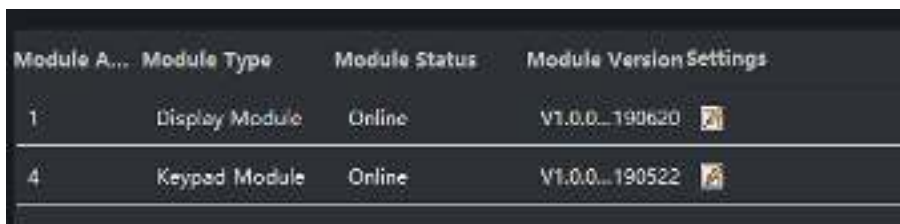
2. Выберите необходимый вам протокол.
3. Нажмите **Save** («Сохранить»).

4.6.10 Дополнительный модуль

В поле электронного абонентского модуля вы можете задать номер кабинета. Кроме того, можно настроить подсветку модуля дисплея и режим работы информационного модуля.

Шаги

1. Нажмите **Sub Module** («Дополнительный модуль») для перехода на страницу конфигурации дополнительного модуля.





Module A...	Module Type	Module Status	Module Version Settings
1	Display Module	Online	V1.0.0...190620 
4	Keypad Module	Online	V1.0.0...190522 

Рисунок 4-16 Дополнительный модуль

2. Опционально: В поле **Room No.** («№ кабинета») введите значения для каждой кнопки вызова электронного абонентского модуля.
3. Настройте уровень подсветки модуля дисплея.

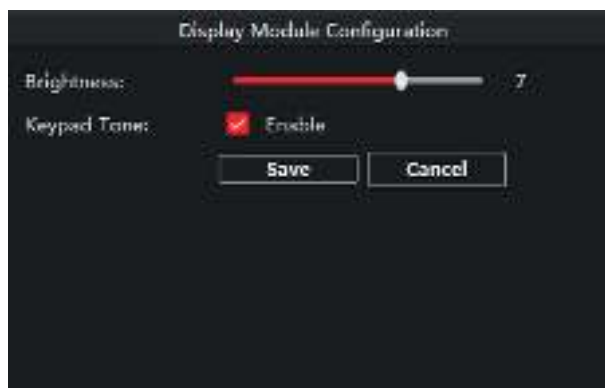


Рисунок 4-17 Модуль дисплея

4. Опционально: Включить **Keypad Tone** («Звук клавиатуры»).
5. Выберите режим работы информационного модуля.

ON («ВКЛ.»)

Подсветка информационного модуля включена.

OFF («ВЫКЛ.»)

Подсветка информационного модуля выключена.

Автоматич.

Подсветка информационного модуля активирована ночью, а днем — отключена.

 **Примечание**

Нажмите **Day Night Switch** («Переключение режима День/ночь»), чтобы установить продолжительность работы подсветки при дневном режиме.

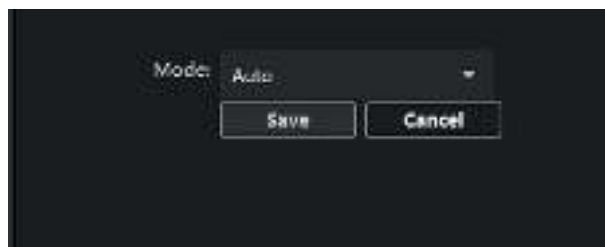


Рисунок 4-18 Настройки режима

6. Нажмите **Save** («Сохранить»).

 **Примечание**

- Для различения дополнительных модулей используют адрес модуля. Подробные инструкции по настройке представлены в разделе *Настройка адреса дополнительного модуля*.
- При настройке других дополнительных модулей (индикаторный модуль, модуль клавиатуры и модуль считывателя карт) высвечивается сообщение **Not supported** («Не поддерживается»).

- По умолчанию вызов номера кабинета задан на первую кнопку вызова основного блока; а вызов определенного номера кабинета для электронного абонентского модуля задан на кнопки 2–7.
-

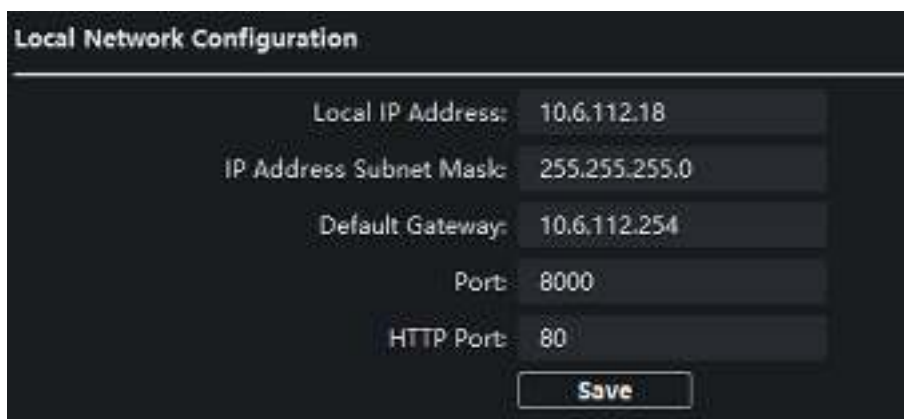
4.7 Настройка сети видеодомофона

Вам необходимо настроить параметры сети видеодомофона в сетевом модуле. Чтобы настроить локальную сеть, сеть связанных устройств и параметры FTP, нажмите **Network** («Локальная сеть») на странице удаленной конфигурации.

4.7.1 Конфигурация локальной сети

Шаги

1. Нажмите **Local Network Configuration** («Конфигурация локальной сети»), чтобы перейти на страницу конфигурации локальной сети.



The screenshot shows a configuration window titled "Local Network Configuration". It contains several input fields with the following values:

Field	Value
Local IP Address	10.6.112.18
IP Address Subnet Mask	255.255.255.0
Default Gateway	10.6.112.254
Port	8000
HTTP Port	80

At the bottom of the form is a "Save" button.

Рисунок 4-19 Конфигурация локальной сети

2. Введите значения в поля **Local IP Address** («Локальный IP-адрес»), **Subnet Mask** («Маска подсети»), **Default Gateway** («Шлюз по умолчанию»), **Port** («Порт») и **HTTP Port** («Порт HTTP»).
3. Нажмите **Save** («Сохранить») для включения настроек.

Примечание

- № порта по умолчанию: 8000.
 - После редактирования локальных сетевых параметров устройства, вы должны снова добавить его в список устройств.
-

4.7.2 Конфигурация сети связанных устройств

Перед началом

На странице конфигурации сети связанных устройств вы можете настроить параметры сети мониторов консьержа, SIP-серверов и центров управления одной и той же локальной сети. Устройства могут быть подключены к вызывной панелью, также может быть установлена связь между этими устройствами.

Шаги

1. Нажмите **Linked Network Configuration** («Конфигурация сети связанных устройств»), чтобы перейти на страницу конфигурации сети связанных устройств.



Рисунок 4-20 Сеть связанных устройств

2. Установите значения в полях **Master Station IP Address** («IP-адрес монитора консьержа»), **(Main) Door Station IP Address** («IP-адрес вызывной панели (основной)»), **SIP Server IP Address** («IP-адрес SIP-сервера»), **Security Control Panel IP Address** («IP-адрес панели управления безопасностью») и **Port No** («№ порта»).
3. Выберите тип главной вызывной панели из выпадающего списка.
4. Нажмите **Save** («Сохранить») для включения настроек.

Примечание

- После добавления IP-адреса монитора консьержа может быть установлена связь между домофоном и монитором консьержа.
- После добавления IP-адреса монитора консьержа может быть установлена связь между домофонами одного здания.
- После добавления IP-адреса SIP-сервера может быть установлена видеодомофонная связь между домофонами разных зданий, а также появится возможность вызова домофона с внешней вызывной панели и видеодомофонии между центром управления и помещением.
- После добавления IP-адреса центра управления события могут быть отправлены в центр управления.
- Для внутреннего расширения необходимо настроить только параметр основного домофона.

4.7.3 FTP

После настройки параметров FTP изображения, полученные вызывной панелью, будут автоматически загружены на FTP-сервер.

Шаги

1. Чтобы перейти на страницу настроек параметров FTP, нажмите **FTP** («FTP»).

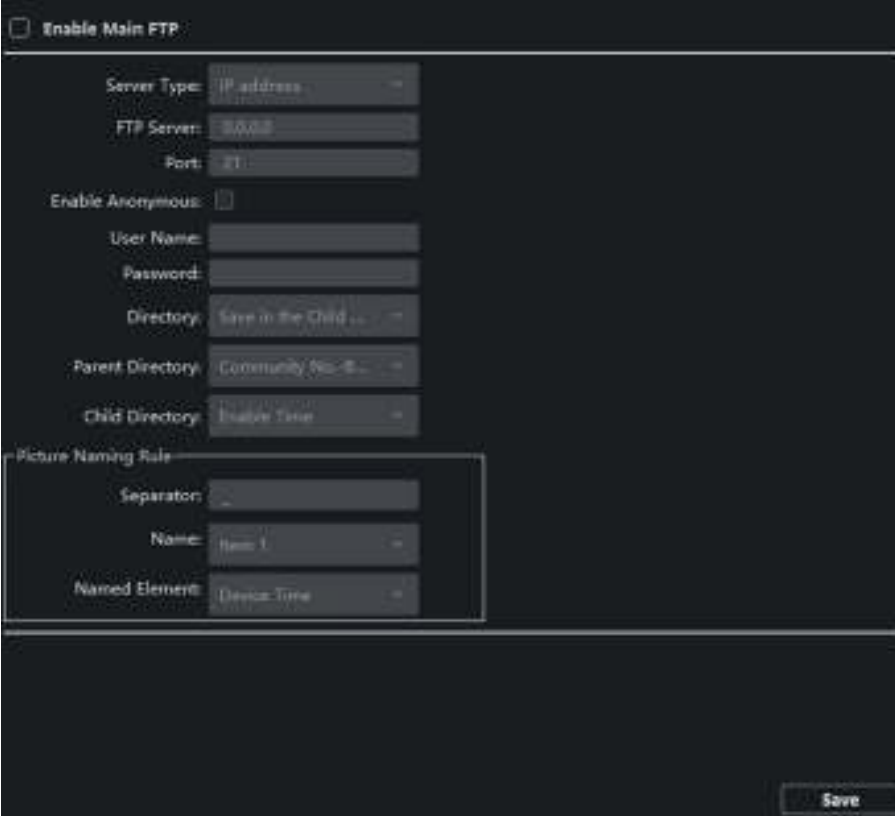


Рисунок 4-21 Настройки FTP

2. Включить **Enable Main FTP** («Включить основной FTP»).
3. Выберите IP-адрес из выпадающего списка **Server Mode** («Режим сервера»).
4. Введите адрес в поле **FTP Server** («FTP-сервер») и номер порта в поле **Port No.** («№ порта»)
5. Опционально: Включить анонимность.
6. Введите **Name** («Имя пользователя») и **Password** («Пароль»).
7. Выберите структуру каталогов и введите значения в поля **Separator** («Разделитель»), **Naming Item** («Наименование») и **Named Element** («Элемент наименования»).
8. Нажмите **Save** («Сохранить») для включения настроек.

Примечание

- Номер порта по умолчанию: 21.

- Активация анонимности зависит от FTP-сервера и разрешения на анонимность.
-

4.7.4 Расширенные настройки

Шаги

1. Чтобы перейти на страницу расширенных настроек сети, нажмите **Advanced Settings** («Расширенные настройки»).

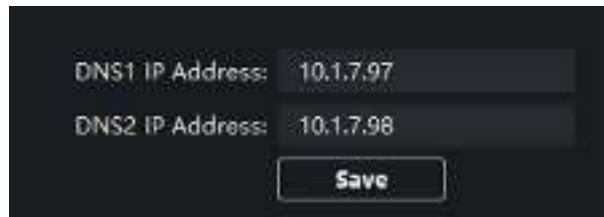
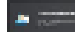


Рисунок 4-22 Расширенные настройки

2. Введите адреса DNS-серверов.
3. Нажмите **Save** («Сохранить») для включения настроек.

4.8 Управление людьми и картами

Вы можете добавлять, изменять или удалять организации по вашему желанию в модуле **Person and Card Management** («Управление людьми и картами»). Для видеодомофонии необходимо настроить организацию и управление персоналом.

Чтобы перейти на страницу настроек, на главной странице нажмите  **Personal Management** («Управление людьми»).

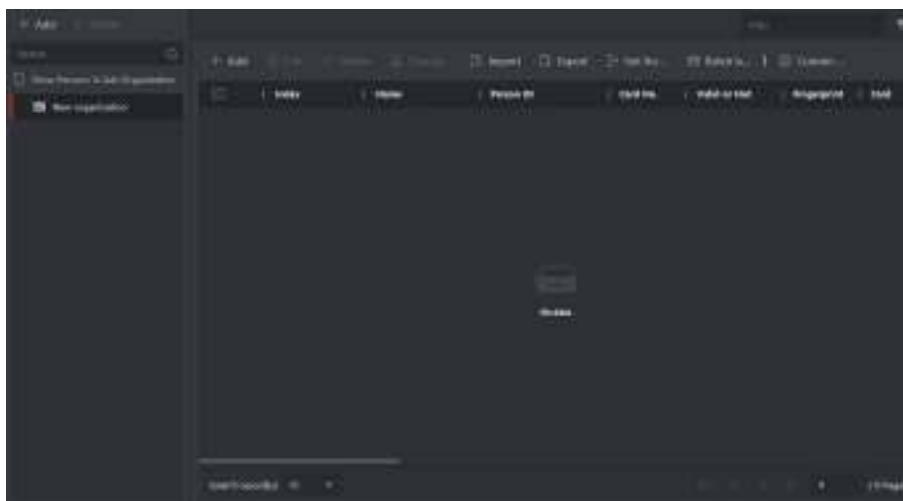



Рисунок 4-23 Управление людьми

Страница разделена на две части: Управление организацией и управление людьми.

Управление организацией	Вы можете добавлять, редактировать или удалять организацию по своему усмотрению.
Управление людьми	После добавления организации вы можете добавить сотрудника в организацию и выдать карточку сотрудникам для дальнейшего управления.

4.8.1 Управление организацией

На главной странице клиентского программного обеспечения нажмите  **Personal Management** («Управление людьми») для перехода на страницу конфигурации.

Добавление организации


Шаги

1. В списке организаций слева нажмите **Add** («Добавить»).
2. Введите **Organization Name** («Имя организации») по вашему усмотрению.
3. Нажмите **OK** для подтверждения добавления.
4. Вы можете добавить несколько уровней организаций в соответствии с фактическими потребностями.
 - 1) Вы можете добавить несколько уровней организаций в соответствии с фактическими потребностями.
 - 2) Тогда добавленная организация станет дочерней для организации верхнего уровня.

Примечание

Можно создать до 10 уровней организации.

Изменение и удаление организации

Вы можете выбрать добавленную организацию и нажать  для изменения ее имени. Вы можете выбрать организацию и нажать кнопку **X** для ее удаления.

Примечание

- Организации нижнего уровня будут удалены, если вы удалите организацию верхнего уровня.
 - Убедитесь, что в организацию не добавлены люди, иначе организация не сможет быть удалена.
-

4.8.2 Управление людьми

После добавления организации вы можете добавить человека в организацию и управлять добавленными людьми, например, выпускать карточки в пакетном режиме, импортировать и экспортировать информацию пользователя в пакетном режиме и т. д.

Примечание

Может быть добавлено до 10,000 человек или карт.

Добавление человека

Информация о человеке необходима для системы видеодомофонии. Когда вы устанавливаете связанное устройство для человека, тогда может быть реализована домофония между устройствами домофонии.

Шаги

1. Выберите организацию в списке организаций и нажмите кнопку **Add («Добавить»)** на панели **Person («Человек»)** для появления всплывающего окна добавления человека.
-

Примечание

Person No. («№ человека») будет сгенерирован автоматически и не может быть изменен.

2. Задайте основную информацию о человеке.
 - 1) Введите основную информацию, включая **Name («Имя»)**, **Gender («Пол»)**, **Phone No. («№ телефона»)**, **Birthday details («Детали рождения»)**, **Effective period («Срок действия»)** и **Email**.
-

Примечание

Длина имени человека должна быть менее 15 символов.

- 2) Опционально: Нажмите **Add face («Добавить лицо»)** для загрузки фото.
-

Примечание

Изображение должно быть в формате *.jpg.

Нажмите Upload («Загрузить»)	Выбор изображения человека из папки на локальном ПК и загрузка в клиент.
Нажмите Take Phone («Сделать фото»)	Сделайте фотографию человека с помощью камеры ПК.
Нажмите Remote Collection («Удаленный сбор»)	Сделайте фотографию человека с помощью устройства сбора данных.

3. Выдайте карту человеку.
 - 1) Нажмите **Credential → Card** («Учетные данные → Карта»).
 - 2) Нажмите + для появления окна **Add Card** («Добавить карту»).
 - 3) Выберите **Normal Card** («Обычная карта») в поле **Card Type** («Тип карты»).
 - 4) Введите **Card No.** («№ карты»).
 - 5) Нажмите **Read** («Считать») и карта (-ы) будет выдана человеку.
4. Привяжите устройство к человеку.
 - 1) Установите связанные устройства.

Linked Device («Связанные устройства»)

Вы можете привязать видеодомофон к человеку.

Примечание

Если вы выбрали значение **Analog Indoor Station** («Аналоговый видеодомофон») в поле **Linked Device** («Связанные устройства»), тогда будет отображено поле **Door Station** («Вызывная панель»), и вам необходимо будет выбрать вызывную панель для связи с аналоговым видеодомофоном.

Room No. («№ кабинета»)

Вы можете ввести номер кабинета для человека.

- 2) Нажмите **OK** для сохранения настроек.
5. Нажмите **Add** («Добавить») для сохранения настроек.

Импорт и экспорт информации о человеке

Информация человека может быть импортирована и экспортирована в пакетном режиме.

Шаги

1. Экспорт человека: Вы можете экспортировать информацию о добавленных людях в формате Excel на локальный ПК.
 - 1) После добавления человека вы можете нажать **Export Person** («Экспорт человека») для появления следующего окна.
 - 2) Нажмите ... для выбора пути сохранения экспортированного Excel файла.
 - 3) Поставьте галочку, чтобы выбрать информацию для экспорта.
 - 4) Нажмите **OK** для начала экспорта.
2. Импорт человека: Вы можете импортировать Excel файл с информацией о людях в пакетном режиме с локального ПК.
 - 1) Нажмите **Import Person** («Импорт человека»).
 - 2) Вы можете нажать **Download Template for Importing Person** («Скачать шаблон для импорта людей») для скачивания шаблона.
 - 3) Введите информацию о человеке в загруженный шаблон.
 - 4) Нажмите ... для выбора Excel файла с информацией о человеке.

5) Для начала импорта нажмите ОК.

Получение информации о человеке с устройства

Если в добавленном устройстве была сконфигурирована информация о человеке (включая подробную информацию о человеке, отпечаток пальца, информацию о выданной карте), вы можете получить ее с устройства и импортировать ее в клиент для дальнейшей работы.

Шаги

Примечание

Эта функция поддерживается только устройством, которое было добавлено при помощи TCP/IP соединения.

1. В списке организаций слева выберите организацию для импорта людей.
 2. Нажмите **Get from Device** («Получить из устройства») для появления всплывающего диалогового окна.
 3. Будут отображены добавленные устройства.
 4. Нажмите на устройство, чтобы выбрать его, а затем нажмите **Get** («Получить»), чтобы начать получать информацию о человеке с устройства.
-

Примечание

- Информация о человеке, включая подробную информацию о человеке, информацию об отпечатках пальцев человека (если настроены) и связанных картах (если настроены), будет импортирована в выбранную организацию.
 - Если в информации о человеке, хранящейся на устройстве, в поле **Name** («Имя») не указаны данные, то в это поле будет заполнено номером выданной карты после импорта в Клиент.
 - По умолчанию пол человека: **Male** («Мужской»).
-

Изменение и удаление человека

Выберите человека и нажмите **Edit** («Редактировать») для открытия окна редактирования информации человека.

Для удаления человека, выберите его и нажмите **Delete** («Удалить»).

Примечание

Если карта выдана текущему человеку, привязка будет недействительна после его удаления.

Перемещение человека в другую организацию

При необходимости вы можете переместить человека в другую организацию.

Шаги

1. Выберите человека из списка и нажмите **Change Organization** («Изменить организацию»).
2. Выберите организацию, в которую нужно переместить человека.
3. Нажмите **OK** для сохранения настроек.

Выдача карт в пакетном режиме

Вы можете выдать несколько карт человеку, у которого нет карты.

Шаги

1. Нажмите **Batch Issue Cards** («Пакетная выдача карт») для перехода в следующее диалоговое окно. Все добавленные люди, которым не были выданы карты, будут отображены в списке **Person(s) with No Card Issued** («Люди, которым не выданы карты»).

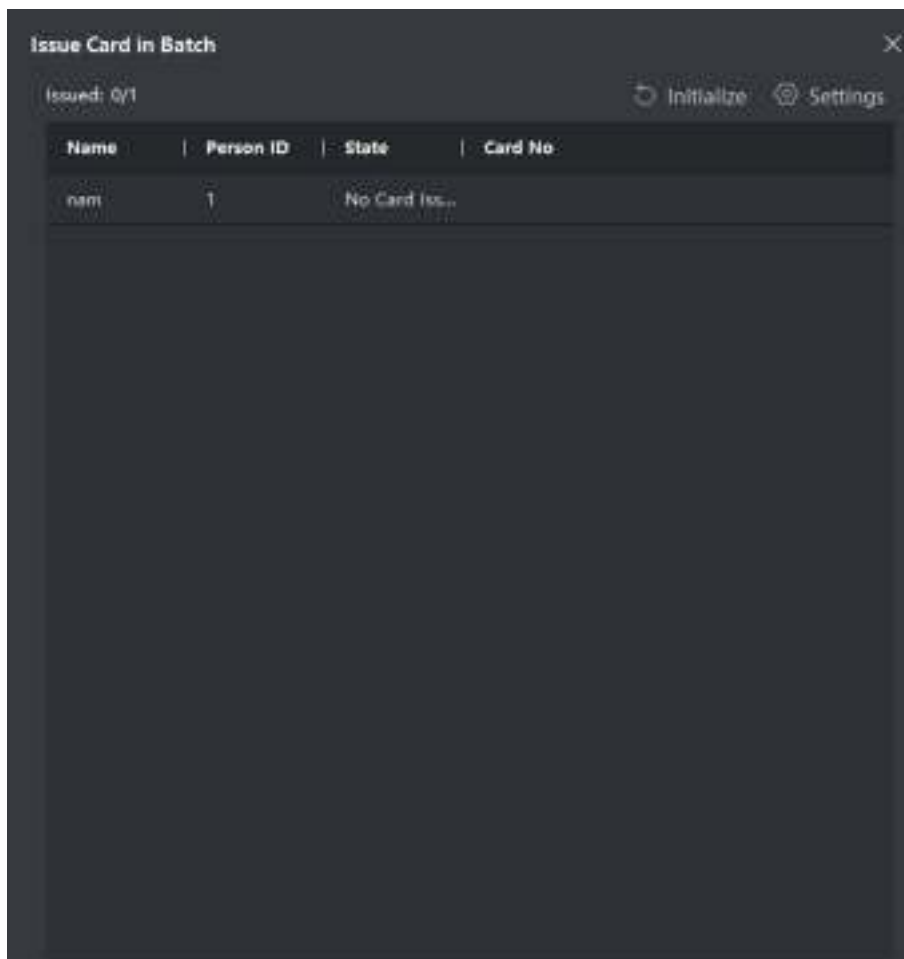
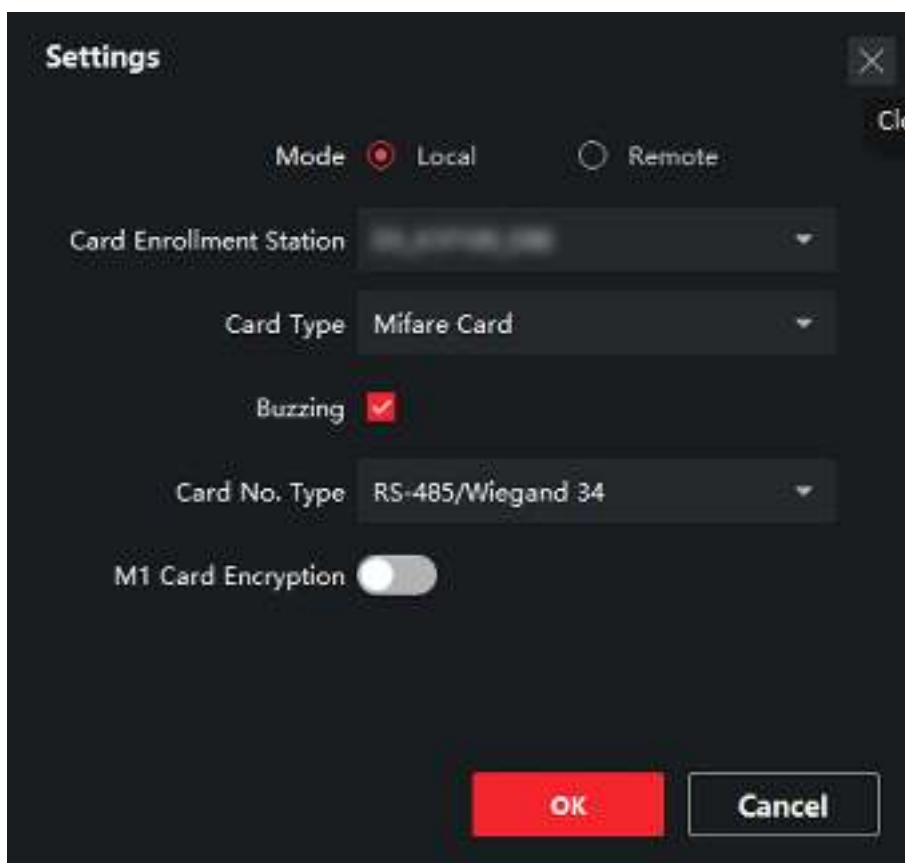


Рисунок 4-24 Выдача карт в пакетном режиме

2. Нажмите **Settings** («Настройки»).



3. В поле **Card Type** («Тип карты») выберите тип карты.
4. В поле **Card No. Type**. («Тип номера карты») выберите тип номера карты.
5. Нажмите **OK**.
6. После выдачи карты человеку, информация о нем и о карте будет отображена в списке **Person(s) with Card Issued** («Люди, которым выданы карты»).

4.9 Отображение видео

4.9.1 Параметры видео

Шаги

1. Чтобы перейти на страницу настроек параметров видео, нажмите **Video Parameters** («Параметры видео»).



Рисунок 4-25 Параметры видео

2. Выберите номер камеры в поле **Camera No.** («№ камеры»).
3. Выберите стандарт видео (PAL и NTSC).
4. Опционально: Включить режим **WDR**.
5. Установите параметры **Brightness** («Яркость»), **Contrast** («Контрастность»), **Saturation** («Насыщенность») и **Sharpness** («Резкость»).
6. Нажмите **Save** («Сохранить»).

 **Примечание**

Нажмите **Restore Default Settings** («Восстановить настройки по умолчанию»), чтобы восстановить до заводских настроек все параметры видео, кроме параметров сети.

4.9.2 Параметры отображения видео

Шаги

1. Нажмите **Video Display** («Отображение видео») для перехода на соответствующую страницу конфигурации.

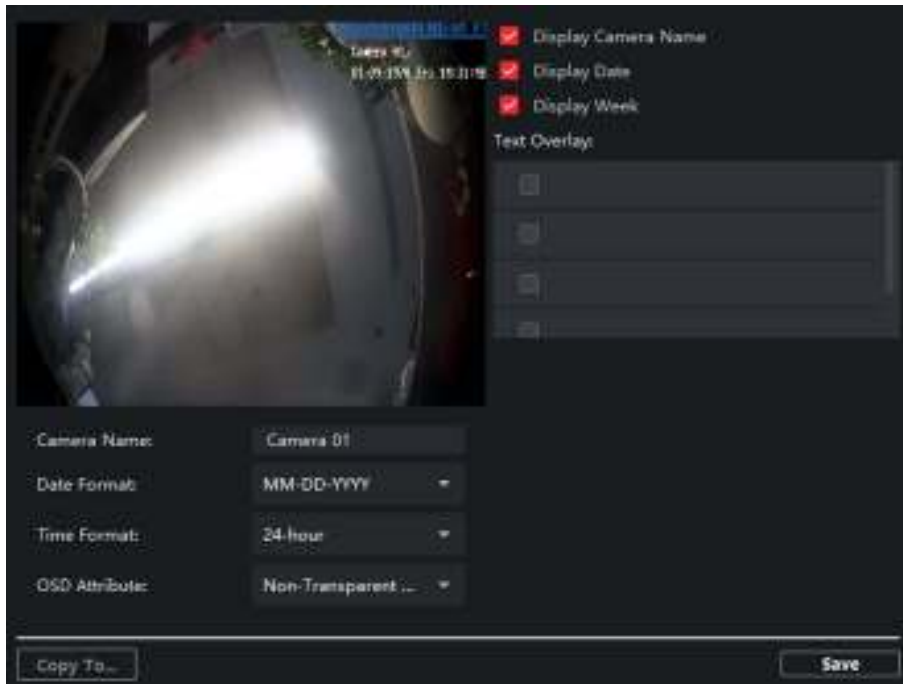


Рисунок 4-26 Параметры отображения видео

2. Настройте параметры.
3. Если необходимо, активируйте **Display Camera Name** («Отображение имени камеры»), **Display Date** («Отображение даты») и **Display Week** («Отображение недели»).
4. Нажмите **Save** («Сохранить»).

4.9.3 Видео и аудио

Шаги

1. Чтобы перейти на страницу настроек параметров видео, нажмите **Video & Audio** («Видео и аудио»).

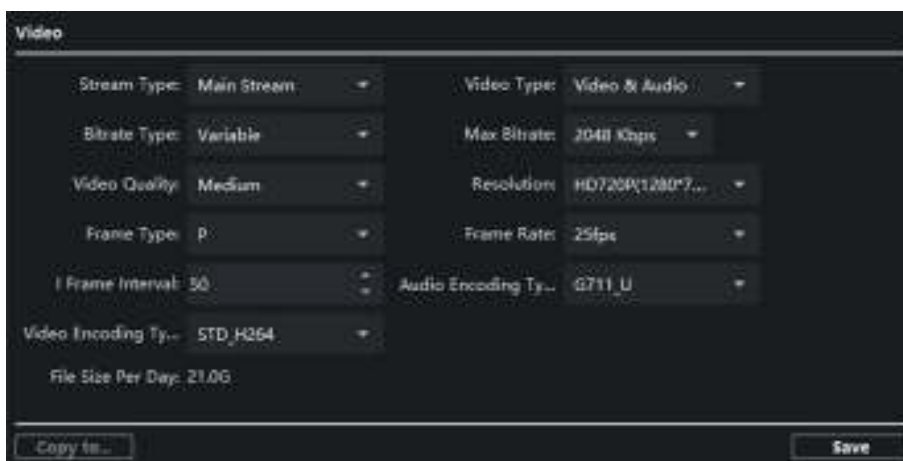


Рисунок 4-27 Видео и аудио

2. Установите параметры.
 3. Нажмите **Save** («Сохранить»).
-

 **Примечание**

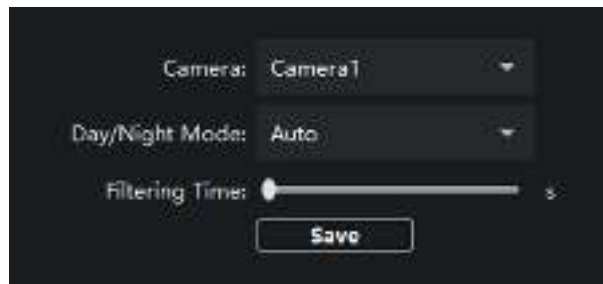
Для обеспечения качества отображаемого видео/изображения рекомендуется сохранить настройки по умолчанию.

Глава 5 Настройка CCD

5.1 Переключение режима «День/ночь»

Шаги

1. Нажмите **Day Night Switch** («Переключение режима День/ночь»), чтобы войти на страницу конфигурации.



2. Выберите номер камеры в поле **Camera** («Камера»).
3. Выберите **Day/Night Mode** («Режим День/ночь»).
4. Нажмите **Save** («Сохранить»).

5.2 Режим компенсации засветки BLC

Шаги

1. Чтобы перейти на страницу настройки подсветки, нажмите **Back Light Compensation** («Компенсация засветки»).

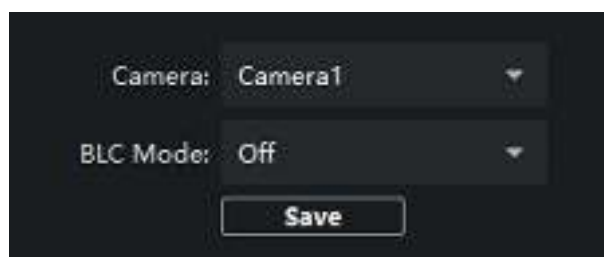


Рисунок 5-1 Режим BLC

2. Выберите номер камеры в поле **Camera** («Камера»).
3. В поле **BLC Mode** («Режим BLC») выберите необходимый режим.
4. Нажмите **Save** («Сохранить»).

Глава 6 Видеодомофония

6.1 Работа видеодомофона через устройство

6.1.1 Вызов жильца

Примечание

- Убедитесь, что вы настроили номер кабинета для устройства.
 - Убедитесь, что с помощью клиентского программного обеспечения iVMS-4200 вы добавили контакты на устройство.
-

Существует три способа вызова жильца:

- Нажмите кнопку вызова на основном блоке или на блоке модуля идентификационной таблички.
 - Введите номер кабинета посредством клавиатуры и нажмите # для начала вызова.
-

Примечание

- Чтобы прекратить звонок, вы можете нажать * на клавиатуре.
 - Чтобы прекратить звонок, вы можете нажать кнопку **Back («Назад»)** дисплейного модуля.
-
- Чтобы войти в список контактов, нажмите **^** или **v** на модуле дисплея. Чтобы выбрать контакт, нажмите или удерживайте **^/v**. Нажмите ОК и подтвердите звонок.
-

Примечание

Удерживайте **^** или **v** для быстрой прокрутки страницы вверх или вниз.

6.1.2 Выдача карт

Перед началом

Убедитесь, что вы выпустили карту локально или удаленно. Подробная информация представлена в разделе *Управление людьми для выдачи карты через клиентское программное обеспечение*.

Выдача карты с использованием основной карты: Чтобы выдать дополнительную карту, сначала необходимо отсканировать основную карту.

Шаги

1. Проведите основной картой в области считывания карт и услышите два звуковых сигнала.
2. После звукового сигнала проведите неавторизованные дополнительные карты.

3. Чтобы завершить процесс выдачи карты, еще раз проведите основную карту.

 **Примечание**

- DS-KD-M поддерживает работу карты Mifare, DS-KD-E поддерживает работу карты EM.
 - Нельзя выдать более 2500 дополнительных карт.
-

6.1.3 Открытие двери

Открытие двери с использованием пароля

Вы можете открыть дверь при помощи ввода пароля с клавиатуры.

Система поддерживает три следующих формата паролей.

- **【#】** + пароль общего доступа + **【#】**
 - **【#】** + пароль + **【#】**
 - **【#】** + пароль принуждения + **【#】**
-

 **Примечание**

- Пароль содержит 6 цифр.
 - С помощью клиентского программного обеспечения iVMS-4200, вы можете установить 3 пароля общего доступа.
 - Разным кабинетам присваивают разные пароли.
-

Открытие двери картой

 **Примечание**

Убедитесь, что карта авторизована. Вы можете оформить карту через вызывную панель или через клиентское программное обеспечение **iVMS-4200**.

Чтобы открыть дверь, проведите картой в области определения карты.

 **Примечание**

Основная карта не может открыть дверь.

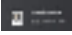
6.2 Работа видеодомофона при использовании клиентского ПО

Модуль **Video Intercom Management** («Управление видеодомофонией») предоставляет функции видеодомофонии, проверки журнала звонков и управления уведомлениями при помощи клиентского ПО **iVMS-4200**.

Примечание

Для пользователя с разрешениями модуля контроля доступа: он может войти в модуль **Access Control («Контроль доступа»)** и управлять видеодомофонией и поиском информации.

Вы должны добавить устройство в ПО и настроить привязку человека в модуле **Access Control («Контроль доступа»)** перед удаленной конфигурацией.

Нажмите  **Access Control Info → Video Intercom → Video Intercom («Информация контроля доступа → Видеодомофония → Видеодомофония»)** на левой панели, чтобы перейти на страницу видеодомофонии.

6.2.1 Получение звонка с вызывной панели

Шаги

1. Выберите клиентское программное обеспечение в интерфейсе вызывной панели, чтобы начать вызов клиента, и в клиентском программном обеспечении появится диалоговое окно входящего вызова.

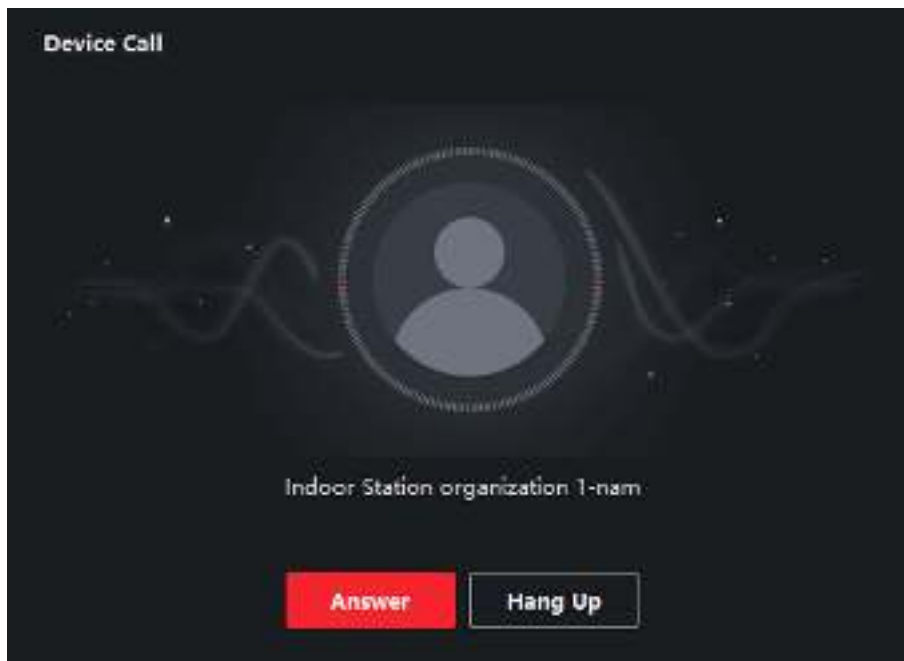


Рисунок 6-1 Вызов устройства



2. Нажмите **Answer («Ответить»)** для ответа на звонок. Или нажмите **Hang Up («Повесить трубку»)** для отклонения звонка.
3. После ответа на вызов вы войдете в окно **In Call («В режиме звонка»)**.

Регулировка громкости динамика

Нажмите  для регулировки громкости динамика.

Завершение звонка

Нажмите **Hang Up («Повесить трубку»)** для завершения звонка.


Регулировка громкости микрофона	Нажмите  для регулировки громкости микрофона.
Удаленное открытие двери	Для вызывной панели: Вы можете нажать  для удаленного открытия двери.

Примечание

- Одно устройство видеодомофонии может подключаться только к одному клиентскому программному обеспечению.
 - Максимальная длительность звонка может быть установлена в диапазоне от 15 до 60 секунд при помощи удаленной конфигурации устройства видеодомофонии.
 - Максимальная длительность разговора между видеодомофоном и iVMS-4200 может быть установлена в диапазоне от 120 до 600 секунд при помощи удаленной конфигурации видеодомофона.
 - Максимальная длительность разговора между вызывной панелью и iVMS-4200 может быть установлена в диапазоне от 90 до 120 секунд при помощи удаленной конфигурации вызывной панели.
-

6.2.2 Просмотр в режиме реального времени при помощи вызывной панели

В модуле **Main View** («Главный вид») основного устройства вы можете получить изображение в реальном времени и дистанционно управлять вызывной панелью.

В модуле **Main View** («Главный вид») дважды щелкните иконку вызывной панели  или перетащите устройство в окно дисплея, чтобы запустить просмотр в режиме реального времени.

Чтобы дистанционно разблокировать дверь, щелкните правой кнопкой мыши в интерфейсе просмотра в режиме реального времени и нажмите значок разблокировки.

6.2.3 Просмотр записей журнала вызовов

Перед началом

Вы можете проверить все записи журналов вызовов, включая журналы набранных вызовов, журналы принятых вызовов и журналы пропущенных вызовов. Кроме того, вы можете напрямую набрать абонента через список журналов, а также очистить журналы.

Шаги

1. На странице **Video Intercom** («Видеодомофония») нажмите вкладку **Call Log** («Журнал вызовов») для перехода в журнал вызовов.

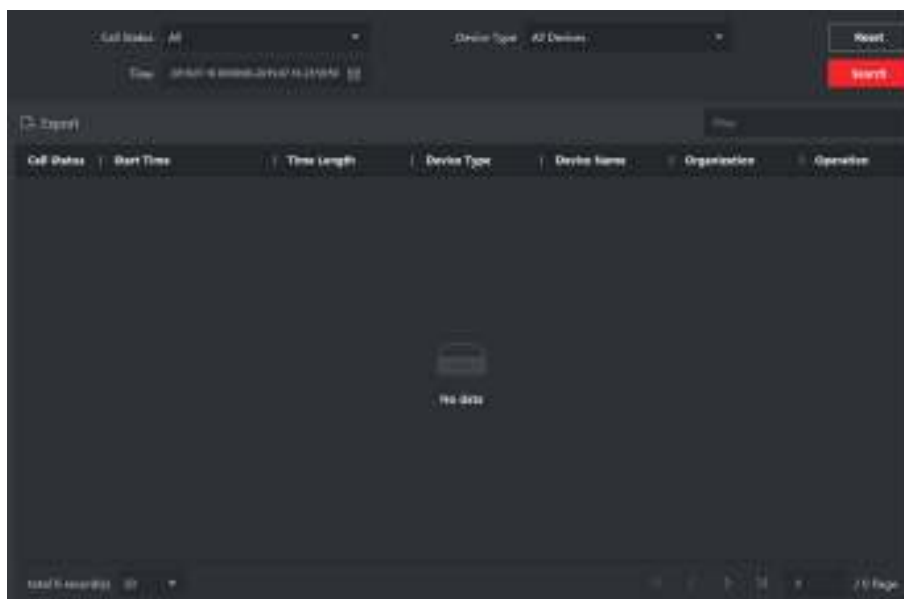


Рисунок 6-2 Просмотр записей журнала вызовов

Все журналы вызовов будут отображены на этой странице, и вы можете проверить информацию по журналу, например, статус вызова, время начала звонка, организацию и имя жильца, имя устройства, а также продолжительность звонка или разговора.

2. Опционально: Чтобы повторно набрать номер жильца, нажмите кнопку вызова.

6.2.4 Поиск записей журнала вызовов

Шаги

1. На странице **Video Intercom («Видеодомофония»)** нажмите вкладку **Call Log («Журнал вызовов»)** для перехода в журнал вызовов.

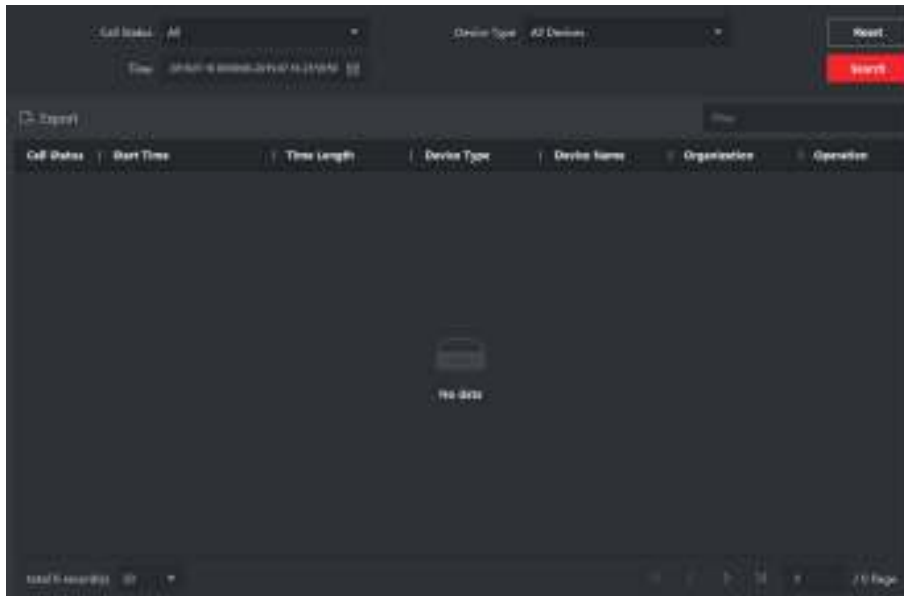


Рисунок 6-3 Записи журнала вызовов

2. Задайте условия поиска, включая состояние вызова, тип устройства, время начала и время окончания.


Call Status («Состояние вызова»)

Нажмите ∇ , чтобы развернуть выпадающий список, а затем выберите необходимое состояние вызова: **Dialed** («Набранный»), **Received** («Полученный») или **Missed** («Пропущенный»). Или выберите **All** («Все») для поиска записей со всеми состояниями.

Device Type («Тип устройства»)

Нажмите ∇ , чтобы чтобы развернуть выпадающий список, а затем выберите тип устройства: **Indoor Station** («Видеодомофон»), **Door Station** («Вызывная панель»), **Outer Door Station** («Внешняя вызывная панель») или **Analog Indoor Station** («Аналоговый видеодомофон»). Или выберите **All Devices** («Все устройства») для поиска записей со всеми типами устройств.

Время начала/окончания дневного режима

Нажмите  для указания начала и окончания периода времени для поиска записей журнала.

Сброс настроек

Нажмите **Reset** («Сбросить») для сброса всех настроенных условий поиска.

3. Нажмите **Search** («Поиск»), и все подходящие записи журнала вызовов будут отображены на этой странице.
4. Опционально: проверьте подробную информацию о найденных записях журнала вызовов, такую как состояние вызова, длительность звонка/разговора, имя устройства, организация жильца и т. д.
5. Опционально: введите ключевые слова в поле **Search** («Поиск»), чтобы отфильтровать результаты поиска.

6. Опционально: нажмите **Export** («Экспорт») для экспорта записей журнала вызовов на ваш ПК.

