

## ПАСПОРТ ИЗДЕЛИЯ



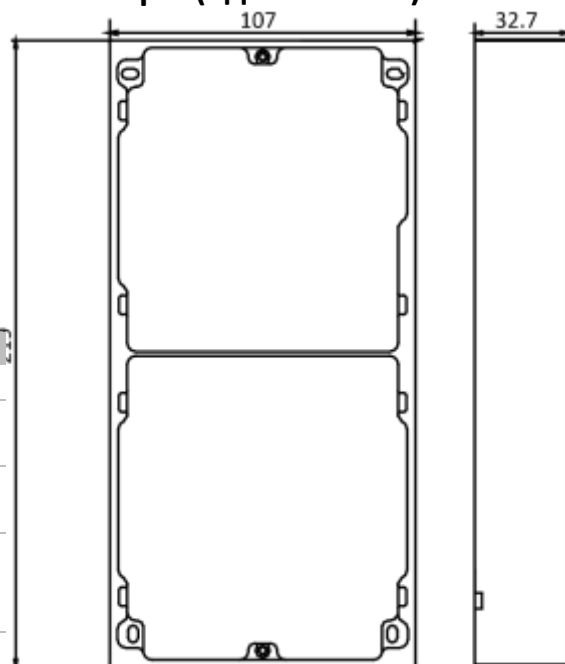
### Основная информация

- Рамка DS-KD-ACF2/S является рамкой на 2 модуля системы домофонии, для врезной установки
- Поставляется с монтажной коробкой, винтами для крепления, проводами и т. д.

### Спецификации

Параметры	Крышка	Монтажная коробка
Материал	Нержавеющая сталь	Авиационный алюминий
Рабочая температура	От -40 до +55 °С	
Рабочая влажность	От 10 до 95 %	
Размеры	236 × 124 × 4 мм (9.29 × 4.88 × 0.16")	117 × 107 × 32.7 мм (8.62 × 4.21 × 1.29")

### Размеры (ед. изм.: мм)



### Доступные модели

DS-KD-ACF2/S

## **Правила эксплуатации**

1. Устройство должно эксплуатироваться в условиях, обеспечивающих возможность работы системы охлаждения. Во избежание перегрева и выхода прибора из строя не допускается размещение рядом с источниками теплового излучения, использование в замкнутых пространствах (ящик, глухой шкаф и т.п.). Рабочий диапазон температур: от минус 40 до плюс 55 °С.
2. Все подключения должны осуществляться при отключенном электропитании.
3. Запрещена подача на входы устройства сигналов, не предусмотренных назначением этих входов, это может привести к выходу устройства из строя.
4. Не допускается воздействие на устройство температуры свыше плюс 55 °С, источников электромагнитных излучений, активных химических соединений, электрического тока, а также дыма, пара и других факторов, способствующих порче устройства.
5. Конфигурирование устройства лицом, не имеющим соответствующей компетенции, может привести к некорректной работе, сбоям в работе, а также к выходу устройства из строя.
6. Не допускаются падения и сильная тряска устройства.
7. Рекомендуются использование источника бесперебойного питания, во избежание воздействия скачков напряжения или нештатного отключения устройства.

**Для получения информации об установке и включении устройства, пожалуйста, обратитесь к Краткому руководству пользователя соответствующего устройства**