

FALCON EYE



Изготовитель:

Шэньчжэнь Сипо Технолоджи Ко, ЛТД.
Китай, г. Шэньчжэнь, Улица Гангзай, 132, здание 11

Импортер:

ООО "АКТИВИЖН МСК"
109431, Россия, г.Москва, ул.Привольная, д.70, корп.1,
пом. XII, ком.19

www.falconeye.ru

FALCON EYE



ПАСПОРТ И ИНСТРУКЦИЯ
ПО УСТАНОВКЕ И ИСПОЛЬЗОВАНИЮ

ВИДЕОДОМОФОНА

FE-4СНР2



www.falconeye.ru

Введение

Поздравляем Вас с приобретением видеодомофона!

Пожалуйста, внимательно прочитайте данную инструкцию перед установкой видеодомофона и следуйте всем рекомендациям при монтаже данной продукции.

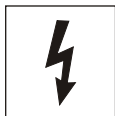
Модель: _____ Серийный номер: _____

Во избежание поражения электрическим током, не подвергайте монитор воздействию влаги или дождя.



ПРЕДУПРЕЖДЕНИЕ: для предотвращения поражения электрическим током, не снимайте крышку монитора, внутри нет частей для ремонта пользователем. При необходимости ремонта, обращайтесь в сервис.

Этот символ предназначен для предупреждения пользователя о наличии опасного напряжения внутри корпуса изделия, величина которого может быть достаточной для того, чтобы создать опасность поражения электрическим током.



ПРЕДУПРЕЖДЕНИЕ: во избежание пожара или поражения электрическим током, не подвергайте изделие воздействию влажности или дождя.

ПРЕДУПРЕЖДЕНИЕ: во избежание пожара или поражения электрическим током, используйте только аксессуары, рекомендованные производителем изделия.

ПРЕДУПРЕЖДЕНИЕ: во избежание пожара или поражения электрическим током, изменение настроек внутри изделия допускается производить только квалифицированным и сертифицированным специалистами.

ПРЕДУПРЕЖДЕНИЕ: во избежание пожара или поражения электрическим током, установка дополнительных плат интерфейса должна производиться только квалифицированными и сертифицированными специалистами.

Важные замечания по безопасности

- 1. Прочитайте инструкции.** Все инструкции по безопасности и использованию должны быть прочитаны перед непосредственным использованием оборудования.
- 2. Сохраните инструкции.** Инструкции по безопасности и использованию должны быть сохранены как будущий справочный материал.
- 3. Обратите внимание на предостережения.** Все предостережения по данному оборудованию должны быть соблюдены.
- 4. Следуйте инструкциям.** Все пользовательские инструкции должны быть соблюдены.
- 5. Вентиляция.** Наличие отверстий в корпусе обеспечивает вентиляцию и предохраняет от перегрева.
- 6. Источник питания.** Данное оборудование должно работать только от того источника питания, который указан на ярлыке.
- 7. Заземление.** Данное оборудование оснащено полярной вилкой для сети переменного тока. Эта вилка входит в розетку только в одном положении, что является мерой Предосторожности.
- 8. Защита шнура питания.** Шнур питания должен быть расположен таким образом, чтобы ничего не препятствовало правильной эксплуатации. Не позволяйте, чтобы на провода что-либо опиралось или заземляло их. Обратите особое внимание на подключение шнуров в электрическую розетку и место соединения шнуров с оборудованием.
- 9. Перегрузка.** Во время использования прибора не перегружайте розетки или переходники, поскольку это может привести к возгоранию или короткому замыканию.
- 10. В случае повреждения.** Отключите прибор от источника питания и обратитесь в сервис к квалифицированным специалистам в перечисленных ниже случаях:
 - A. В случае повреждения шнура питания или вилки.
 - B. Если была пролита жидкость или какой-либо предмет попал внутрь прибора.
 - C. Если прибор попал под дождь или в воду.
 - D. Если прибор упал или был поврежден каким-либо иным образом.
 - E. При изменении рабочих характеристик прибора.
- 11. Вода и влажность.** Не используйте прибор рядом с водой, например, около ванны, раковины, во влажном подвале, около бассейна или в подобных местах.
- 12. Аксессуары.** Не помещайте прибор на неустойчивые подпорки, штативы, кронштейны или столы. Падение прибора может стать причиной травмы ребенка или взрослого человека, а оборудование может быть серьезно повреждено.

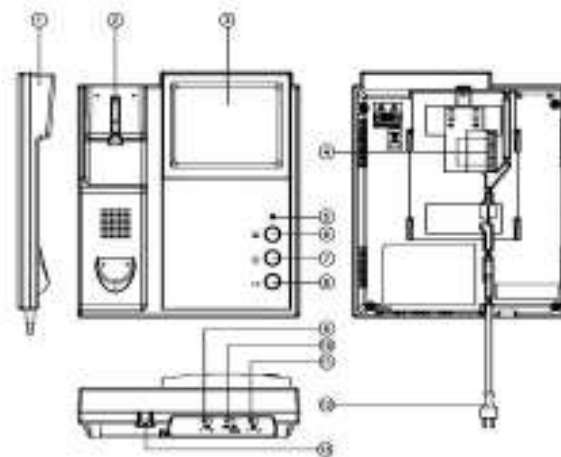
Примечание: не устанавливайте изделие на дерево или аналогичные поверхности, поскольку такие поверхности легко повреждаются.

13. **Предметы и жидкости.** Не допускайте проникновения каких-либо предметов в щели и отверстия, протекания в прибор жидкостей, так как они могут привести к замыканию или выходу из строя некоторых частей, в результате чего произойдет возгорание.
14. **Обслуживание.** Не пытайтесь собственноручно открыть или переместить крышку прибора, так как это может подвергнуть Вас опасному напряжению или другому риску. Предоставьте сервисное обслуживание квалифицированным специалистам.
15. **Замена частей прибора.** Когда требуется замена частей прибора, используйте запасные части, указанные фирмой-производителем, или запасные части, имеющие такие же технические характеристики.
16. **Проверка безопасности.** После завершения обслуживания или ремонта этого прибора, попросите техника по обслуживанию выполнить проверку безопасности, чтобы определить, что прибор находится в рабочем состоянии.
17. **Линия электропередачи** Прибор не должен находиться вблизи линий электропередачи или других источников электричества тока высокого напряжения.
18. **Комплектующие.** Не используйте комплектующие, не рекомендованные производителем.
19. **Защита внешних соединений .** Все внешние соединения должны быть защищены от влаги. Внутренний нагрев может привести к появлению влаги или конденсата на частях прибора, что может привести к сбоям в работе прибора.
20. **Молния (возгорание).** Для дополнительной защиты прибора во время грозы, или когда прибор в течение долгого времени не эксплуатируется, выключите его из розетки, а также отсоедините антенну и другие кабели. Это предотвратит повреждение прибора, вызванное молнией или кратковременным повышением напряжения в сети. Убедитесь, что прибор как следует заземлен. Если Вы живете в месте подверженном грозам, мы рекомендуем Вам поставить на линию электропередачи, телефонную линию, ВЧ кабель и переключатель разрядник для защиты от перенапряжения.

Примечание для установщика системы. Данное напоминание адресовано установщику системы в качестве руководства для необходимого заземления кабеля, который должен быть соединен с системой заземления здания близко к входу кабеля.

21. **Защита штепсельной вилки.** Данный прибор оснащен штепсельной вилкой, имеющей защиту от перегрузки. Пожалуйста, посмотрите инструкцию перед заменой или регулировкой защитного устройства. Если замена вилки необходима, пожалуйста, убедитесь, что у нового оборудование те же защитные технические характеристики, что и у оригинального.

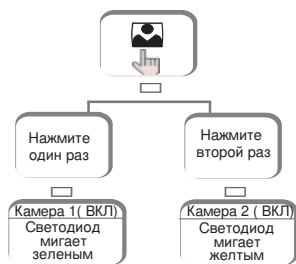
I. Органы управления и функции






№	Название	Функция
1	Телефонная трубка	
2	Рычажный переключатель	
3	Экран монитора	
4	Вывод	Служит для соединения камеры и интерфона
5	Светодиод	Показывает состояние питания и индикация камеры
6	Кнопка «монитор»	Служит для обзора ситуации входной двери
7	Кнопка интерфона	Служит для вызова интерфона после поднятия телефонной трубки
8	Кнопка отрывания двери	Служит для открывания двери во время переговоров между монитором и камерой
9	Регулятор громкости	Служит для регулировки громкости
10	Выключатель питания	Включение/выключение питания
11	Регулятор яркости	Служит для регулировки яркости
12	Шнур питания	
13	Штепсель	Служит для соединения телефонной трубки после монтажа

II. ФУНКЦИОНИРОВАНИЕ

1. Вызов посетителем








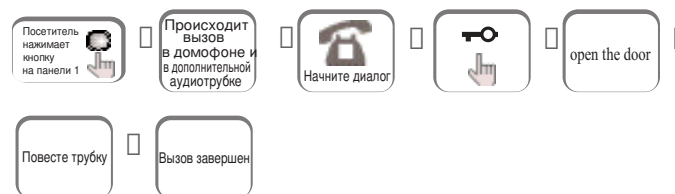
1. Вызов видеодомофона посетителем осуществляется при помощи нажатия кнопки  вызова на камере 1 . На мониторе раздается звуковой сигнал с перезвоном и на экране домофона появляется изображение посетителя.
2. Вызов видеодомофона посетителем осуществляется при помощи нажатия кнопки  вызова на камере 2 .На мониторе раздается звуковой сигнал с перезвоном и на экране домофона появляется изображение посетителя.
3. Диалог между интерфоном и камерой может происходить только когда изображение посетителя находится на экране монитора

4. При нажатии кнопки  на мониторе один раз – появляется изображение с камеры 1 ,
5. Если нажать данную кнопку дважды появляется изображение с камеры 2.

При нажатии кнопки входной двери в любое время может быть произведен обзор и осуществлена связь с любым лицом, находящимся у входа.

2. Связь с интерфоном

1. В случае вызова от входной двери  на мониторе и интерфоне одновременно раздается звуковой сигнал с перезвоном.
2. Нажатие кнопки  позволяет проведение переговоров.
3. Нажатием кнопки  проводится отрывание замка двери
4. Для завершения переговоров повесьте трубку
5. В случае, если посетитель производит вызов с монитора  звучит сигнал «бип» .
6. Нажатие кнопки  позволяет проведение переговоров.



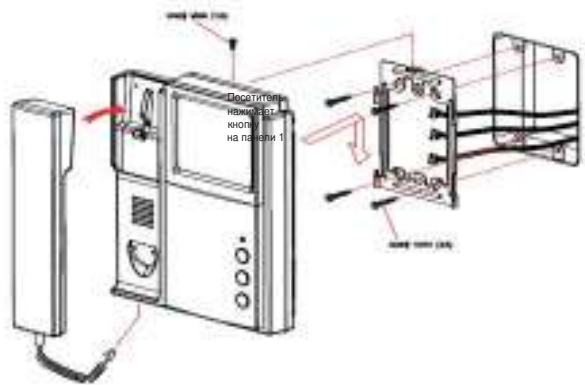
7. .

III. МОНТАЖ

1. Метод установки домофона

Примечание:

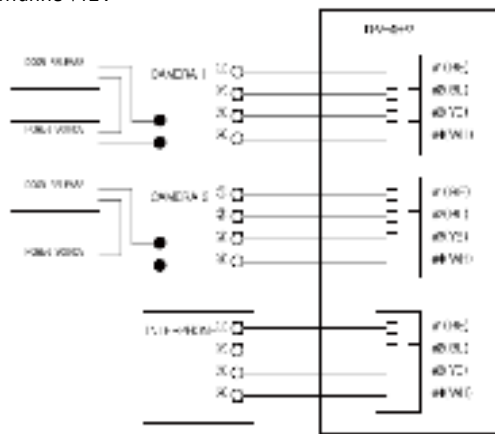
- 1) Избегайте мест, освещаемых прямыми солнечными лучами.
- 2) Рекомендованная высота монтажа устройства 1450-1500мм.



- 3) Избегайте установки устройства вблизи мест магнитной активности, повышенной влажности и загазованности.
- 4) Для сохранения хорошего обзора держите в чистоте объективы.

IV. Схема соединений

- 1) Красный – аудио
- 2) Синий - земля
- 3) Желтый – питание +12V

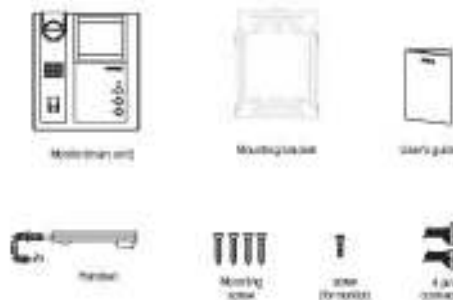


- 4) Белый – видео

Меры предосторожности

- 1) При прокладке соединительных проводов вблизи высоковольтных кабелей используйте коаксиальный кабель в металлических трубах.
- 2) Повреждение проводки может быть причиной нарушения работоспособности или пожара.
- 3) При соединении монитора и камеры убедитесь, что питание монитора выключено. (Включение питания производится после подключения шнура питания к розетке электросети.)

V. Комплектация



VI. Технические данные

Модель	DPV-4CHP2
Напряжение	AC100-240V – 50/60Hz
Потребление	Рабочее – 14W
Соединение	К камере: 4 проводное полярное; к интерфону - 4 проводное полярное
Монитор	4" CRT
Связь	Полный дуплекс (Телефонная трубка)
Мелодия вызова	Вызов с камеры: электронный перезвон, интерфон: электронный зуммер
Экран монитора	90 ±20сек.
Расстояние от камеры	28м(Ø0,5) / 50м(Ø0.65)/ 70м(Ø0.8)
Рабочая температура	0 - +40°C
Вес	1,2 кг
Габариты	189(Ш)х208(В)х56,5(Г)

Гарантийные обязательства

Изготовитель гарантирует соответствие изделия требованиям эксплуатационной документации при соблюдении потребителем правил транспортирования, хранения, монтажа и эксплуатации.

Средний срок службы изделия – не менее 5 лет.

Гарантийный срок эксплуатации – 12 месяцев с даты приобретения.

При отсутствии документа, подтверждающего факт приобретения, гарантийный срок исчисляется от даты производства.

Год и месяц производства указан в серийном номере устройства.

Сведения о сертификации

Изделие соответствует требованиям технических регламентов Таможенного союза ТР ТС 020/2011 и ТР ТС 004/2011

Сделано в Китае

Параметры и характеристики изделия могут меняться без предварительного уведомления. Актуальные версии инструкций для мониторов смотрите на сайте www.falconeye.ru на странице домофона.



Содержание драгоценных материалов: не требует учёта при хранении, списании и утилизации.

Правила хранения и транспортировки

Хранение изделия в потребительской таре должно соответствовать условиям хранения 1 по ГОСТ. В помещениях для хранения изделия не должно быть паров кислот, щёлочи, агрессивных газов и других вредных примесей, вызывающих коррозию.

Устройства в транспортной таре перевозятся любым видом крытых транспортных средств (в железнодорожных вагонах, закрытых автомашинах, трюмах и отсеках судов, герметизированных отапливаемых отсеках самолетов и т.д.) в соответствии с требованиями действующих нормативных документов.

Утилизация

Изделие утилизировать как бытовую технику без принятия специальных мер защиты окружающей среды.

Техническое обслуживание

Техническое обслуживание изделия должно проводиться не реже одного раза в год электромонтерами, имеющими группу по электробезопасности не ниже 3.

Ежегодные работы по техническому обслуживанию включают:

- а) проверку работоспособности изделия, согласно инструкции по монтажу;
- б) проверку целостности корпуса изделия, надёжности креплений, контактных соединений;
- в) очистку корпуса изделия от пыли и грязи